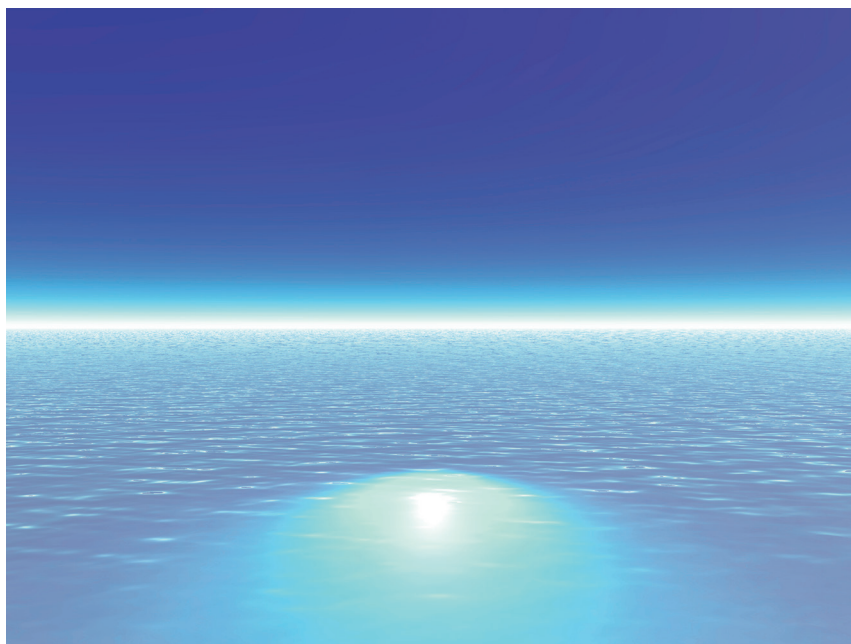


ECP

Extruded
Cement
Panel

押出成形セメント板Q&A (質問事例80選)

第2-3版



押出成形セメント板 (ECP) 協会

はじめに

『押出成形セメント板Q&A』は、2012年(平成24年)に業界統一見解をまとめて初版を出版しました。この内容がご好評を得たことから、このたび第2版を出版することにいたしました。この5年間を振り返ると、さまざまな書籍で押出成形セメント板(略称: ECP)が紹介されるようになり、一般的な外壁・間仕切壁材としての地位を確立しています。

2011年3月11日の東北地方太平洋沖地震(東日本大震災)と2016年4月14日・16日の熊本地震では、天井材の被害により非構造部材の安全性が注目されましたが、ECPは自損による破損・脱落が見られませんでした。ただ、設備開口部分では一部亀裂が見られたことから、設備開口の基準を見直し、平成28年版の『公共建築工事標準仕様書(建築工事編)』及び『建築工事監理指針』の「開口部の処理」が改定されました。また、設備機器等の取り付け方の不備による不具合も見られたことから、設備機器等の参考納まりもホームページで公開を始めました。

建築確認申請での大臣認定書と建築物の計画との照合では、厳格化にとまご質問も多岐に渡り増えたことから、今回の『Q&A』では認定の項目を2倍に増やしました。審査の参考にしていただければ幸いです。

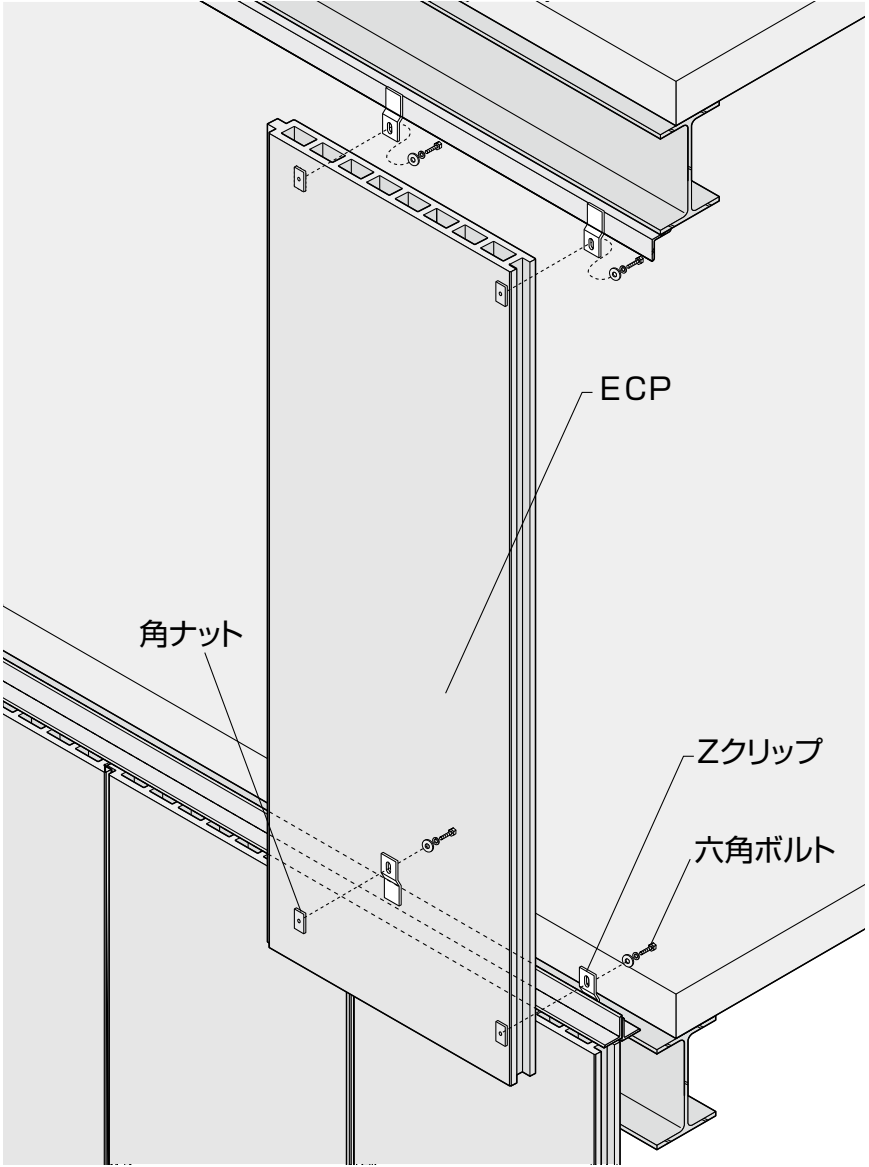
なお、法令・認定に関する『Q&A』及び解説は、防火材料等の認定や運用に係わる質問等に対し、ECP協会が認識している内容を回答例として示したものです。建築基準法および関連法規への適合性を保証するものではありませんので、基本的には確認検査機関等の判断に従ってください。また、今後の法令改正や技術的助言などにより、本回答が適切でなくなる可能性がありますので、最新情報にもご注意願います。

2017年に出版しました第2版は、2020年に5項目を追加し、その後も皆様からのご指摘に基づき内容の改定を行っています。

今回は、Q3-4を改定しています。

2021年10月

ECP協会技術部会



ECPの標準的な取付け方

第1章 材料に関するQ&A

Q1-1	EC Pとはどのような材料か？	1
Q1-2	EC PとAL Cの違いは何か？	3
Q1-3	EC Pはシックハウス対策が必要か？	5
Q1-4	EC Pはリサイクル可能か？	7
Q1-5	EC Pの下地鋼材の仕様は？	9
Q1-6	Zクリップの防錆処理は？	11
Q1-7	EC Pの推奨シーリング材は？	13

第2章 設計に関するQ&A

Q2-1	EC Pの使用可能な部位は？	15
Q2-2	EC Pの建物適用高さは？	17
Q2-3	EC Pを型枠代わりに使用可能か？	19
Q2-4	EC Pの支持スパンの算出方法は？	21
Q2-5	EC Pの3点支持は可能か？	23
Q2-6	EC Pの層間変形に対する追従性(面内・面外)は？	25
Q2-7	EC Pを高温・湿潤環境で使用可能か？	27
Q2-8	EC Pの寒冷地での注意事項は？	29
Q2-9	EC Pの突き付けコーナーは可能か？	31
Q2-10	オープン笠木は付けられるか？	33
Q2-11	天井材の地震対策は？	35

第3章 施工に関するQ&A

Q3-1	EC Pの施工は何に基づくのか？	37
Q3-2	EC Pの目地幅とクリア寸法の根拠は？	39
Q3-3	EC Pを直接構造体に取り付け可能か？	41
Q3-4	Zクリップ留め付け時の注意事項は？	43
Q3-5	Zクリップの留め付け個数は？	45
Q3-6	EC Pの下地鋼材と溶接の基準は？	47
Q3-7	EC Pの開口補強材の考え方は？	49
Q3-8	EC Pへの孔あけ・欠き込みの基準は？	51
Q3-9	EC Pの対応可能な最小幅は？	53
Q3-10	EC Pを屋上目隠し壁に使用した場合の注意点は？	54
Q3-11	水抜きパイプの設置基準は？	55
Q3-12	EC Pへの設備機器の取り付け方は？	57
Q3-13	EC Pへの看板の取り付け方は？	59
Q3-14	EC Pへの樋の取り付け方は？	61
Q3-15	EC Pへのタラップ、Exp.Jの取り付け方は？	63
Q3-16	EC Pに設備機器を取り付ける専用アンカーは？	65
Q3-17	EC Pの安全な荷揚げ方法は？	67

目次 CONTENTS

Q3-18	「Q3-8」の強制力は？	69
Q3-19	「Q3-8」の一般的な寸法のパネルとは？	71
Q3-20	「Q3-8」のパネル持ち出し部分の検討方法は？	73
Q3-21	「Q3-8」の窓まわりの短尺品の寸法は？	75
Q3-22	「Q3-8」の長さ600mm以下のパネルの対応は？	76

第4章 仕上に関するQ&A

Q4-1	EC Pにはどのような仕上げが可能か？	77
Q4-2	EC Pを素地で使用する時の注意事項は？	79
Q4-3	EC Pに塗装する時の注意事項は？	81
Q4-4	EC Pへのタイル張り工法の種類は？	83
Q4-5	EC Pにタイルを張る時の注意事項は？	85
Q4-6	EC Pに内装材を直接貼れるか？	87

第5章 維持に関するQ&A

Q5-1	EC Pの耐用年数の目安は？	89
Q5-2	EC Pの紫外線劣化とアルカリ骨材反応は？	91
Q5-3	EC Pの素地と塗装のメンテナンスは？	93
Q5-4	EC Pの目地止水のメンテナンスは？	95
Q5-5	EC Pタイル張りの定期診断方法は？	97
Q5-6	石綿含有EC PとノンアスEC Pの見分け方は？	99
Q5-7	石綿含有EC Pのメンテナンスは？	101
Q5-8	石綿含有EC Pの廃棄方法は？	103
Q5-9	改修時の足場つなぎの設け方は？	105

第6章 法令に関するQ&A

Q6-1	EC Pは屋根ふき材等の緊結に適合しているか？	107
Q6-2	EC Pは屋根ふき材等の構造計算にどのように対応しているか？	109
Q6-3	支持スパン計算に使用する風圧力の根拠は？	111
Q6-4	消防法令8区画にEC Pは使用可能か？	113
Q6-5	EC Pは危険物取扱い建築物に使用可能か？	115
Q6-6	防火区画のEC Pに貫通する配管の処理は？	117
Q6-7	EC Pは昇降機周りの壁に適合するか？	119
Q6-8	倉庫業法の外壁基準にEC Pは適合するか？	121
Q6-9	東京消防庁の防火区画基準への対応方法は？	123
Q6-10	EC Pを素地で住宅に使用できるか？	125

第7章 認定に関するQ&A

Q7-1	大臣認定制度の概要と運用は？	127
Q7-2	EC P耐火認定書別添の消し線等の意味は？	129
Q7-3	大臣認定の申請者と製造者が異なる場合の扱いは？	131
Q7-4	大臣認定書の写しの入手方法は？	133
Q7-5	防火構造の外壁には下地の被覆は必要か？	134
Q7-6	耐火構造を準耐火構造要求部位に使えるか？	135
Q7-7	EC Pの厚さとリブ付きの大臣認定との整合性は？	137
Q7-8	外壁EC Pの床部分層間塞ぎの方法は？	139
Q7-9	口準耐1号の外壁には下地の被覆は必要か？	141
Q7-10	外壁EC Pの下地鋼材類の被覆は必要か？	143
Q7-11	間仕切壁EC Pの下地鋼材類の被覆は必要か？	145
Q7-12	吹付けロックウールとの合成被覆耐火構造の吹付けロックウール仕様は？	147
Q7-13	吹付けロックウールとの合成被覆耐火構造のEC Pの仕様は？	149
Q7-14	EC P外壁の内面に木材を付けても耐火構造か？	151
Q7-15	防火区画の中空壁に設置するコンセント等の納まりは？	152

おこたわり	153
-------	-----

第 1 章

材料に関する Q&A

Q 1-1 押出成形セメント板（ECP）とはどのような材料ですか？

A ECPは、セメント、けい酸質原料及び繊維質原料を主原料として、中空を有する板状に押出成形し、オートクレーブ養生したパネルです。主として、中低層建物向けの非耐力壁として、外壁や間仕切壁に使用されています。

平成 15 年（2003 年）には、押出成形セメント板（ECP）の JIS 規格（JIS A 5441:2003）が制定されました。

【 解 説 】

ECPは、発売して40年以上が経過しています。国内メーカーは、ピーク時には6社有りましたが、現在は2社で製造販売しています。出荷量は、ピーク時には約450万m²/年（50mm厚品換算）を記録しましたが、現在は約350～400万m²/年を推移しています。世界的に見ると、押出成形によるセメント製品は西洋圏でも一部見られますが、外壁・間仕切壁向けの大型製品は存在せず、国内の2社以外ではアジア圏で数社製造しているとの情報が有ります。

ECPの規格や仕様は、当初各製造メーカーで独自に定めていましたが、製造メーカーが増えたことから、平成8年に押出成形セメント板協会（ECP協会）を設立し、規格や仕様の標準化に取り組んできました。その結果、国土交通省（建設省）監修の公共工事向け仕様書や、日本建築学会の仕様書にも、ECPが掲載されるようになりました。

なお、ECP協会ではこれらの仕様書と整合性を保ちながら、『ECP施工標準仕様書』を改定し、公開しています。

〈 参 考 文 献 〉

- 『JIS A 5441 押出成形セメント板（ECP）』（日本規格協会）
- 『公共建築工事標準仕様書（建築工事編）』（公共建築協会）
- 『建築工事標準仕様書・同解説 JASS 27 乾式外壁工事』（日本建築学会）

	規格の変遷	工事仕様の変遷（仕様書類への掲載）		
		公共建築協会	日本建築学会	押出成形セメント板協会
平成9年 (1997年)	押出成形セメント板協会 団体規格制定 ※現在は廃版	建築工事共通仕様書 平成9年版 (建設大臣官房官庁 営繕部監修)		
平成12年 (2000年)	日本建材産業協会規格 『JCMS-II B1102 押出成形セメント板』 制定			ECP施工標準仕様書 (第1版) 出版
平成13年 (2001年)		建築工事共通仕様書 平成13年版 (国土交通大臣官房官庁 営繕部監修)		
平成15年 (2003年)	日本工業規格 『JISA 5441 押出成形セメント板 (ECP)』制定		「非構造部材の耐震設計 施工指針・同解説および 耐震設計施工要領」 (日本建築学会)	
平成16年 (2004年)	平成16年10月 労働安全衛生法 改正にともない 全品ノンス品に移行	公共建築工事標準仕様書 (建築工事編) 平成16年版 (国土交通大臣官房官庁 営繕部監修)	建築工事標準仕様書 ・同解説 JASS27 乾式外壁工事 (第1版)(日本建築学会)	ECP施工標準仕様書 (第2版) 出版
平成19年 (2007年)		公共建築工事標準仕様書 (建築工事編) 平成19年版 (国土交通大臣官房官庁 営繕部監修)		
平成20年 (2008年)				ECP施工標準仕様書 (第3版) 出版
平成22年 (2010年)		公共建築工事標準仕様書 (建築工事編) 平成22年版 (国土交通大臣官房官庁 営繕部監修)		
平成23年 (2011年)			建築工事標準仕様書 ・同解説 JASS27 乾式外壁工事 (第2版)(日本建築学会)	ECP施工標準仕様書 (第4版) 出版
平成25年 (2013年)		公共建築工事標準仕様書 (建築工事編) 平成25年版 (国土交通大臣官房官庁 営繕部監修)		
平成28年 (2016年)		公共建築工事標準仕様書 (建築工事編) 平成28年版 (国土交通大臣官房官庁 営繕部監修)		ECP施工標準仕様書 (第5版) 出版



1-2 ECPとALCの違いは何ですか？



いずれも、外壁や間仕切壁の耐火壁として使われます。寸法や重量に大きな違いはありませんが、製造方法は大きく異なります。ECPは、セメント、けい酸質原料及び繊維質原料を主原料として、中空を有する板状に押出成形し、オートクレーブ養生したパネルです。ALCは、セメント、珪石、生石灰、アルミ粉末を主原料として発泡させ、オートクレーブ養生したパネルです。そのため、それぞれ独自の特長を持っています。

【 解 説 】


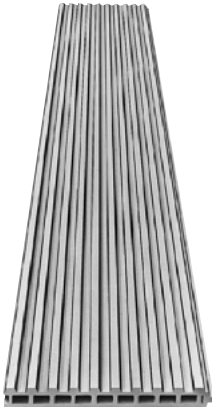
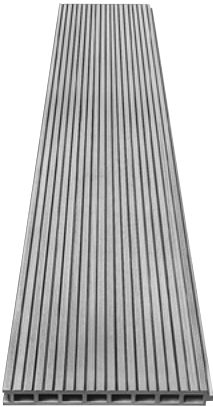
ECPは、鉄骨造の外壁材として、シェアの面でALCに次ぐ位置にあります。ALC、PCa版等より材質が緻密なため、表面硬度があり衝撃強度も高い材料です。また、耐火性能も60mm厚さで非耐力壁1時間耐火性能を有しており、薄くて耐火性能が高い材料です。断熱性はALCより劣りますが、耐候性はALCより優れていて、無塗装で使用可能です。

ECPは、ALCと同じような部位に使用され、中空構造のため、コンクリートブロックを連想されることが多く、気泡を含んだ材質で水分を吸収しやすい材料と思われがちです。ECPは、気泡を含まないように原料から空気を極力取り除いた状態で押出成形します。そのため、基材は緻密であり吸水率は18%以下と水分を吸収しにくく、防水を目的とした塗装は必要有りません。ただし、常時湿潤状態にある場合は不具合が発生する場合もあるため、ご注意ください。

無筋構造であることも、ECPの特長です。コンクリートにクラックが発生すると、雨水が鉄筋にまで到達し、鉄筋にさびが発生する場合があります。鉄筋がさびると膨張し、コンクリートを傷めてしまう場合がありますが、ECPではその心配は有りません。

ECPのもう一つの特長は、耐震性能です。40年以上前の発売当初より、Zクリップと言う専用の金物で取り付けることを標準にしており、これにより縦張り工法、横張り工法ともに、面内・面外への変位に追従できる構造になっています。

ECPは、発売開始から今日に至るまでに、多くの大地震を経験しています。これら地震の調査結果から、ECPは予期せぬ他部材の衝突を除けば破損・脱落事故は無く、標準工法を守っていれば不具合発生のないことを確認しています。

ECPの種類		
フラットパネルの例	デザインパネルの例	タイルベースパネルの例
		

〈参考文献〉

- 『改訂版〈鋼構造学校建築〉各部構法選定マニュアル』（日本鉄鋼連盟）

第 1 章

材料に関する Q&A



1-3 ECPは、シックハウス対策の影響を受けますか？



建築基準法に基づくシックハウス対策の規制対象の化学物質は、「クロルピリホス」と「ホルムアルデヒド」の2種類です。ECPは国土交通省告示第1113～1115号の対象製品ではなく、これらの成分を含みませんので該当しません。またエポキシ系補修剤には一部含むものの、「F☆☆☆☆」に該当するため規制を受けません。

【 解 説 】

シックハウス対策に係る法令等は、平成15年7月1日に施行されました。本規制の対象となる建築材料は平成14年国土交通省告示第1113号、第1114号、第1115号で限定列挙した建築材料のみです。これらを内装の仕上げ等に用いる場合は、日本工業規格の認証、日本農林規格の認定又は建築基準法第68条の26の規定に基づく構造方法等の認定を受けることにより、その種別（等級）を明らかにする必要があります。なお、告示対象建築材料以外の建築材料は、「F☆☆☆☆」等の表示をする必要はありません。

ECPは、告示対象建築材料には該当しません。そのため、「F☆☆☆☆」等の表示はしていません。また、エポキシ系補修剤には一部含むものの、「F☆☆☆☆」に該当するため規制を受けません。

区 分	製 品	ホルムアルデヒド発散等級
主 材	ECP	ホルムアルデヒド発散建築材料に該当しない。
副資材	Vパッキン	ホルムアルデヒド発散建築材料に該当しない。
	ガスケット類	ホルムアルデヒド発散建築材料に該当しない。
	エポキシ系補修剤	「F☆☆☆☆」に該当する（規制無し）
	エポキシ系接着剤	「F☆☆☆☆」に該当する（規制無し）

シックハウス対策に係る規制の概要		
①シックハウス対策の規制を受ける化学物質	クロルピリホス及びホルムアルデヒドが該当します。	建築基準法施行令第20条の5
②クロルピリホスに関する規制	居室を有する建築物には、クロルピリホスを添加した建築材料の使用が禁止されています。	建築基準法施行令第20条の6
③ホルムアルデヒドに関する規制	(内装の仕上げの制限) 居室の種類及び換気回数に応じて、内装の仕上げに使用するホルムアルデヒド発散建築材料は面積制限を受けます。	建築基準法施行令第20条の7
	(換気設備の義務付け) 内装の仕上げ等にホルムアルデヒド発散建築材料を使用しない場合であっても、家具等からもホルムアルデヒドが発散されるため、居室を有する全ての建築物に機械換気設備の設置が原則義務付けられています。	建築基準法施行令第20条の8
	(天井裏等の制限) 天井裏等は、下地材をホルムアルデヒドの発散の少ない建築材料とするか、機械換気設備を天井裏等も換気できる構造とする必要があります。	国土交通省告示第274号第1第三号

〈参考文献〉



1-4 ECPはリサイクル可能ですか？



工場内リサイクルは行っていますが、その処理量が限界であることから、新築現場からのリサイクルには対応できません。そのため、新築現場で発生した残材を製造工場に持ち帰るために必要な「産業廃棄物広域再生利用指定制度」の指定も受けていません。新築現場で発生した残材は、最終処分場へ廃棄をお願いします。

【 解 説 】

① 製造工場で発生する端材

製造工場で発生する端材は、自社工場内の製造原料として利用しています。製品化(硬化後)されたものから発生する横切断端材については、粉碎し原料へ還元しています。原料として再利用しない縦切断端材、不良品、破損品等については、産業廃棄物処理業者へ委託して最終処分場で処理しています。今後も最終処分場での処理を減らす努力は続けて行きますが、大幅な削減は難しいのが現状です。

② 新築現場で発生する残材

新築現場で発生する残材は、未使用の製品及びカットされた製品でもサイズの再使用可能な製品は、施工店が自社倉庫へ引き取り保管し、他の現場へ使用する場合があります。再使用不能な製品(屑、端材、破損品)は、排出事業者が処理しています。再利用するためには、有効な分別基準及び回収体制の実施を前提とし、工場内での製造方法も含めたりサイクル能力の向上が必要ですが、まだ実現の見通しは立っていません。

また、新築現場で発生した残材を製造工場に持ち帰る場合には、「産業廃棄物広域再生利用指定制度」の指定を受ける必要があります。この制度は、製品の製造、加工等を行う者が、その製品の販売地点までの広域的な運搬システム等を活用して、当該製品等が産業廃棄物となった場合に、それを回収し再生利用を促進することを目的としています。この指定を受けるには、製造工場内でのリサイクル能力が高いことが前提となります。

③解体現場で発生する廃材

解体現場で発生する廃材は、外観、材質的に再使用に適していないので、発生現場で排出事業者が産業廃棄物処理業者へ委託し、直接最終処分場へ廃棄するケースがほとんどです。なお、「タイプ I（石綿含有品）」は、法的にも再使用できません。

〈参考文献〉

第 1 章

材料に関する Q&A

Q 1-5 ECPの下地鋼材の仕様は決まっていますか？

A ECPの下地鋼材は、『ECP施工標準仕様書』に従い「JIS G 3101 一般構造用圧延鋼材」に適合することとします。また、防錆処理は『公共建築工事標準仕様書（建築工事編）』などに従い、「JASS 18 M-111 水系さび止めペイント」または「JIS K 5674 鉛、クロムフリーさび止めペイント2種」または試験により同等性能と認められるさび止めペイントとします。

【解説】

『公共建築工事標準仕様書（建築工事編）』では、下地鋼材の防錆処理について、平成19年版では「JIS K 5621 一般さび止めペイント1種」2回塗りになっていましたが、平成22年版以降では「JASS 18 M-111 水系さび止めペイント」または「JIS K 5674 鉛、クロムフリーさび止めペイント2種」（いずれも2回塗り）に改定されました。ECP協会では、これらの塗料が入手しづらい場合や、施工工程上対応が難しい場合があることから、試験により同等以上の性能が確認できた場合は、使用可能と考えています。

仕様書の塗料は現場塗りが前提で定められていますが、現実には現場で塗装するのは工程上困難であり、工場で塗装した下地鋼材（カラーアングルと呼ばれている鋼材など）を使用しているのが実情です。カラーアングルの場合、使用されている塗料は仕様書にある塗料に類似しているものの、工場塗装に合わせた仕様で独自に製造されているため、全ての項目が合致するわけではありません。しかし、仕様書にある塗料と性能項目において同等性能であれば、公共建築物の場合適用除外申請の手続きの問題はありますが、採用可能と考えています。

一部のメーカーでは、仕様書にある塗料と同様の性能試験を行い、同等の性能が確認されています。そのため、工場塗装した下地鋼材についても、以下の項目が満たされている場合は、採用可能と考えています。

① 2回塗りであること

② 仕様書にある塗料と同様の性能が有ることを試験により確認できていること

項目		塗装の種類		
		JASS 18 M-111 水系さび止めペイント	JIS K 5674 鉛・クロム フリーさび止めペイント 2種（水系）	通称カラーアングルの塗装 （某メーカーの場合）
施工性	容器の中の状態	かき混ぜた時、堅い塊がなく一様になる	かき混ぜた時、堅い塊がなく一様になる	工場塗装のため該当せず
	低温安定性（-5℃）	変質しない	変質しない	〃
	塗装作業性	はけ塗りで塗装作業に支障がない	はけ塗りで塗装作業に支障がない	〃
	表面乾燥性	乾燥時間 8時間以内	表面乾燥する	〃
	塗膜の外観	塗膜の外観が正常である	塗膜の外観が正常である	〃
	上塗り適合性	上塗りに支障がない	上塗りに支障がない	〃
	耐屈曲性	—	折り曲げに耐える	〃
	付着安定性	—	はがれを認めない	〃
性能	サイクル腐食性	36サイクルの試験に耐える	36サイクルの試験後、膨れ、剥れ及び錆がない	36サイクル異常無し
	加熱残分（質量分率％）	—	50以上	50以上
	塗膜中の鉛（質量分率％）	0.06％以下	0.06％以下	意図して使用していない
	塗膜中クロム（質量分率％）	0.03％以下	0.03％以下	〃
	防錆性	—	防錆性を持つ	—
施工仕様		現場塗装2回塗り	現場塗装2回塗り	工場塗装2回塗り

〈参考文献〉

- 『公共建築工事標準仕様書（建築工事編）』（公共建築協会）
- 『建築工事標準仕様書・同解説 JASS 18 塗装工事』（日本建築学会）
- 『JIS K 5674 鉛、クロムフリーさび止めペイント』（日本規格協会）

Q 1-6 「Zクリップ」はどのようなメッキ処理がされていますか？

A 「Zクリップ」の標準的な防錆処理は、『公共建築工事標準仕様書（建築工事編）』、『建築工事標準仕様書・同解説 J A S S 2 7 乾式外壁工事』に記載の通り、J I S H 8 6 1 0（電気亜鉛メッキ）3級に、J I S H 8 6 2 5（電気亜鉛メッキ及び電気カドミウムメッキの上クロメート皮膜）CM2 Cを施したものとしています。また、雨掛かりの部分には、J I S H 8 6 4 1（溶融亜鉛メッキ）2種 HD Z 3 5以上とします。

【解説】

「Zクリップ」は、ECPを下地鋼材に固定するための専用金物で、ボルトM10（丸座金、ばね座金付き）、Z形金物、平ナットにより構成されています。材質は、一般構造用圧延鋼材（JIS G 3101）を標準としています。防錆処理は電気亜鉛めっき（JIS H 8610）を標準とし、高湿度環境に使用する場合（雨掛り等）は、溶融亜鉛めっき（JIS H 8641）としています。防錆処理の詳しい仕様は、以下の通りです。

(1) 電気亜鉛めっき（JIS H 8610）

『公共建築工事標準仕様書（建築工事編）』に基づき、JIS H 8610（電気亜鉛メッキ）3級に、JIS H 8625（電気亜鉛メッキ及び電気カドミウムメッキの上クロメート皮膜）CM2 Cとしています。なお、ECP協会は同内容を定めており、協会発行の「ECP施工標準仕様書」に記載しています。

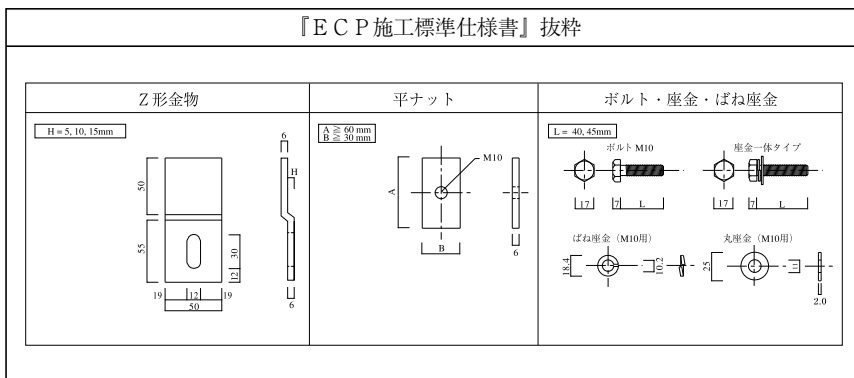
(2) 溶融亜鉛めっき（JIS H 8641）

溶融亜鉛めっきの日本工業規格（JIS H 8641）には次の規定があるため、これに基づき各部品のめっき仕様を定めています。

Z形金物および平ナットは6mm厚のため、JIS規格内の「厚さ5mmを越える鋼製品」に該当し、HDZ 50以上の仕様が必要です。しかし、平ナットはボルトのネジ山が潰れてしまうことと、雨掛かりとは言えないことから、HDZ 35でも良いことにしています。Z形金物は原則HDZ 50以上ですが、金物全て

の仕様を統一するため、HDZ35で対応する場合があります。ボルトM10、丸座金、ばね座金は、JIS規格内の「直径12mm以上のボルト・ナット及び厚さ2.3mmを越える座金類」に類似または該当するため、HDZ35以上の仕様が必要で、HDZ35としています。これを越える仕様は、ボルトのネジ山不良が出るため、最低条件のめっき仕様としています。以上からECP協会では、HDZ35以上と定めています。

		防錆処理の種類	
		電気亜鉛メッキ (JIS H 8610)(JIS H 8625)	溶融亜鉛メッキ (JIS H 8641)
適用箇所		屋 内	屋 外・屋 内
それぞれの仕様	Z形金物	JIS H 8610 3級に JIS H 8625 CM2Cを施したもの	2種 HDZ 55～35
	平ナット	同 上	2種 HDZ 35
	M10ボルト	同 上	同 上
	丸座金	同 上	同 上
	バネ座金	同 上	同 上



〈参考文献〉

- 『公共建築工事標準仕様書（建築工事編）』（公共建築協会）
- 『建築工事標準仕様書・同解説 JASS27乾式外壁工事』（日本建築学会）
- 『ECP施工標準仕様書』（ECP協会）

Q 1-7 ECPの外壁目地に推奨するシーリング材は何ですか？

A 『公共建築工事標準仕様書（建築工事編）』などでは、仕上げ（シーリング材への塗装）の有無により材質が規定されています。仕上げが無い場合は、変成シリコン系、ポリサルファイド系が推奨され、仕上げが有る場合はアクリルウレタン系やポリウレタン系も可としています。しかし、仕上げの塗装にはいろいろな種類があり、必ずしも紫外線に対する隠蔽力が充分ではない場合があるため、紫外線に弱いウレタン系はお勧めしていません。

【解説】

ECPは材質が緻密で表面硬度が有るため、高モデュラスなシーリング材も適用可能で、各仕様書でも変成シリコン系またはポリサルファイド系のシーリング材が適用可能としています。ただし、ポリサルファイド系のシーリング材は塗装との相性が悪い場合があるため、ECP協会では変成シリコン系のシーリング材を推奨しています。

ウレタン系のシーリング材は、塗装との相性が良いことから、シーリング材の上にも塗装を行う場合の推奨シーリング材になっています。しかし、一口に塗装と言っても塗膜が厚いもの、薄いものといろいろです。そのため、どのような塗装の場合でもアクリルウレタン系シーリング材やポリウレタン系シーリング材が使用可能とは限らず、建物毎での検証が必要です。

ECPの目地に使用するシーリングの材質は、仕上げにより次の使い分けを目安にしてください。

		仕上げ別適用シーリング材							
		『公共建築工事標準仕様書（建築工事編）』 『建築工事標準仕様書・同解説 JASS 8』				ECP協会の考え方			
		変成シリ コーン系 2成分形	ポリサル ファイド系 2成分形	アクリル ウレタン系 2成分形	ポリウレ タン系 2成分形	変成シリ コーン系 2成分形	ポリサル ファイド系 2成分形	アクリル ウレタン系 2成分形	ポリウレ タン系 2成分形
塗装 仕上げ	シールに 塗装有	—	—	○	○	○	×	△	△
	シールに 塗装無	○	○	—	—	○	△	×	×
タイル仕上げ		—	—	—	—	○	○	×	×
素地仕上げ		—	—	—	—	○	○	×	×

○：適用可 △：検証が必要 ×：適用不可

塗装工事とシーリング工事のどちらを先に行うかは諸説ありますが、ECPへ塗装を行う場合は、シーリング材工事優先（シーリング材先打ち）を原則とします。塗装工事を先に行うと、目地内部にも塗料が入ることがあり、シーリング材とECPの付着力が損なわれる場合があります。

夏季及び長時間シーリング材用のマスキングテープをECPに貼ったままにしていると、テープのりがECPに残ります。マスキングテープは、シーリング材施工後すみやかに撤去してください。

また、素地仕上げ、工場塗装品の場合は、低粘着性のテープを使用してください。マスキングテープの梱包に表示されている粘着材の部分が、「アクリル系」のものを使用し、「ゴム系」のものは使用しないでください。

〈参考文献〉

- 『公共建築工事標準仕様書（建築工事編）』（公共建築協会）
- 『建築工事標準仕様書・同解説 JASS 8 防水工事』（日本建築学会）

Q 2-1 ECPは、どのような部位に使用することができますか？

A ECPは、主に外壁・間仕切壁に使用される建築材料です。それ以外の用途でのご使用は、専用開発品を除きお避け下さい。使用不可能な部位としては、耐力壁、屋根及び床（専用開発品を除く）、柱及び梁の耐火被覆（外壁との1～2時間合成被覆耐火構造を除く）などがあります。

【解説】

ECPは、外壁・間仕切壁（いずれも非耐力壁）向けに開発された製品です。そのため、外壁・間仕切壁に求められる性能を満足することは確認できていますが、それ以外の部位ではその限りではありません。そのため、専用品として開発し、その部位に求められる諸性能が満足していることが確認できている場合を除き、使用は避けてください。

外壁（および間仕切壁）に求められる性能には、耐風圧性能、耐震性能、耐火性能などが有りますが、ECPは耐風圧性能では許容応力度と最大たわみ量から許容支持スパンを決定する計算根拠が確立しており、耐震性能では1/100radの層間変位角にまで追従し、耐火性能は外壁（非耐力壁）・間仕切壁（非耐力壁）に求められる性能を有しています。そのため、外壁・間仕切壁（いずれも非耐力壁）には安心してご使用いただけます。しかし、ECPは外壁・間仕切壁（非耐力壁）として開発しており、取り付け工法もあくまで非耐力壁としての工法を採用しているために、耐力壁としての使用はできません。

屋根や床などで水平に使用する場合は、長期荷重が加わることもあり、許容支持スパンの考え方を根本的に見直す必要があります。かつ万一破損した場合に脱落しないような処置を付加する必要があります。一部使用用途を限定して専用に開発

した床材を提供していますが、これは個別に必要な諸性能を満足する仕様の製品を開発して提供しているものですので、一般に流通しているECPを、そのまま水平材として使用できるものではありません。

柱・梁の耐火被覆については、ECPを外壁として使用し、耐火被覆材との合成による耐火認定は取得していますが、単独での耐火認定は所得していません。

近年、意匠性を重視した建物設計が増えたことから、ECPの採用を検討される部位が増えています。これには、ルーバー、キャノピー（意匠的な庇）、凹凸ジョイントさせない屋上目隠し壁などの工作物があります。これらは、外壁標準工法から外れた取り付け方法になりますので、専用品として開発した製品を除き、安全性と耐久性について十分な検証を行ったうえで採用する必要があります。詳しくは、製造メーカーにお問い合わせください。

〈参考文献〉

Q

2-2 ECPは、どのぐらいの高さの建物にまで使用可能ですか？

A

『建築工事標準仕様書・同解説 JASS 27 乾式外壁工事』では、ECPの外壁工事の対象高さを3.1m以下としており、これを越える場合は安全性などを確認した上で適用できるとしています。これは、ECPの標準工法が外足場を必要とするためでもあります。3.1mを越える建物にECPをご使用の場合は、製造メーカーにお問い合わせください。

【解説】

外壁の標準取り付け工法には「縦張り工法」と「横張り工法」が有りますが、いずれも内外に足場があることが前提に開発された工法です。これらの標準工法は、外壁に求められる耐風圧性能、耐震性能、耐火性能を満足することが確認できているため、理論的には建物の高さに係わらず適用可能ですが、現実的には外足場の高さに限界があるため、一般的には3.1～4.5m以下が適用限界になります。

建物高さが4.5mを超えていても、バルコニーが有る場合や塔屋の屋上側など、足場設置が可能な場合はECPの採用は可能です。

4.5mを超える建物の通常の外壁にECPを採用する場合は、縦張り工法の応用工法で、内側だけから施工する「無足場工法」を採用することになりますが、その場合は建物毎に標準工法と同等の性能、同等の管理体制が取れるかどうかをチェックした上で採用する必要があります。詳しくは、製造メーカーにお問い合わせください。

また、建物高さにかかわらず、屋上工作物などでECPを凹凸ジョイントさせずに、単独で取り付ける場合は、通常のパネル性能チェックに加えて脱落防止措置も検討する必要があります。

なお、建物高さが高くなると、耐風圧性能とともに水密性能が求められます。ECPそのものには止水性能が有りますが、目地部分の水密性能は検討が必要です。

外壁接合部分に求められる水密性能（圧力）の算定方法には、下記の2つの方法があり、同条件で計算するとグラフの通りになります。ECPそのものには止水性能が有るため検討の必要は有りませんが、目地部のシーリング材が劣化した場合を考慮すると、2次防水の検討をおすすめします。ECP協会では、最大1470Paの水密性能を有するガスケット類を推奨しています。

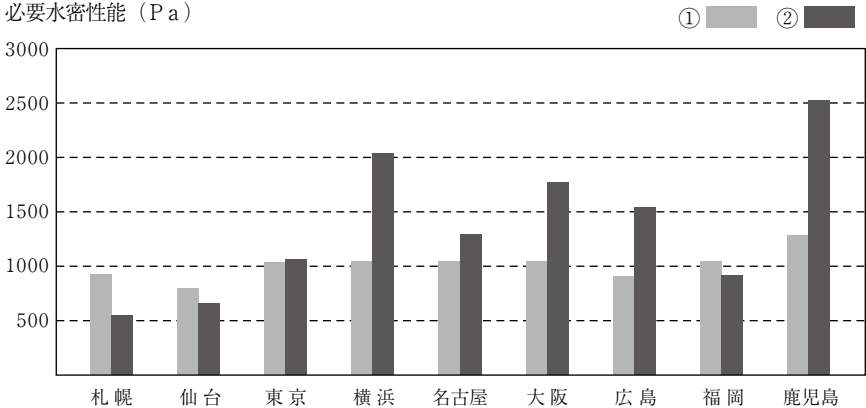
①外壁の設計風圧力（正圧）の最大値を基準に算定する方法

（建物高さ＝31m、軽減率＝50%、地表粗度区分＝Ⅲ、再現期間＝50年の場合を表に示します。）

②建設地における過去の気象観測データに基づいた降雨量に伴う基本風圧から算定する方法

（建物高さ＝31m、地表粗度区分＝Ⅲ、再現期間＝50年、1時間降水量＝7mmの場合を表に示します。）

必要水密性能（Pa）



※①の方法を採用した場合は、1470Paの水密性能で主要都市に適用可能です。

〈参考文献〉

- 『建築工事標準仕様書・同解説 JASS 27 乾式外壁工事』（日本建築学会）
- 『外壁接合部の水密設計および施工に関する技術指針・同解説』（日本建築学会）

Q

2-3 ECPを、コンクリート型枠代わりに使用することは可能ですか？

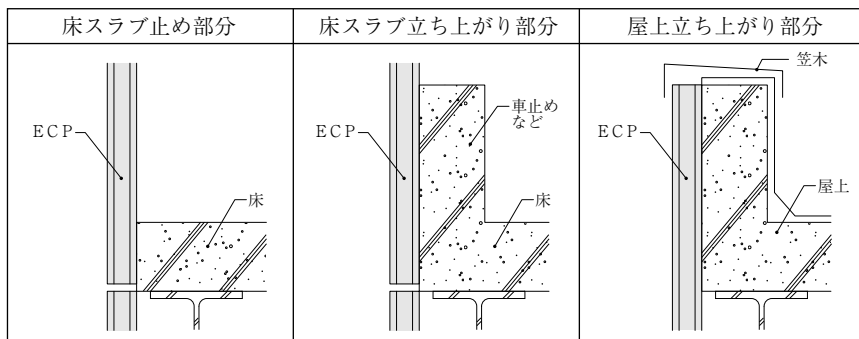
A

ECPは、温度や湿度の変化に応じて日常的に伸縮ムーブメントが発生しています。コンクリートの打ち込み型枠として使用した場合、ECPはコンクリートと密着し伸縮ムーブメントが拘束されてしまいます。その場合、ECP表面の亀裂やコンクリート密着部での剥離等が予測されます。従って、ECPをコンクリート型枠に使用することは専用開発品を除き、一般的には対応していません。

【解説】

ECPをコンクリート型枠として検討される場合がありますが、この場合コンクリート打設時の側圧計算のみ行い、実施されています。しかし、竣工後数年経過した段階でクラックが発生する場合があります。これは、コンクリート打設時の水分が、コンクリート硬化後もECP面に接することにより、反対側の外面との乾湿による伸縮応力が発生した結果と判断します。

ECPがコンクリート型枠として検討される箇所には、床スラブ止め部分、床スラブの外周立ち上がり部分、屋上立ち上がり部分などがあります。



これらの部分でコンクリート型枠として使用すると、横張り工法ではECP長手または短手のクラック発生が考えられ、縦張り工法では大地震の際に留め付け部のクラックが予測されます。

専用に開発した製品は、伸縮ムーブメントなどを考慮して使用部位を限定した上で、長さを短くしたり、取り付け方法を独自のものにしています。そのため、一般に流通している外壁・間仕切壁用のECPをコンクリート型枠に使用することは避けてください。

〈参考文献〉

Q

2-4 ECPの支持スパン算出で、注意すべきことはありますか？

A

ECPの許容支持スパンは、主に風圧力・地震力等の外力に対して強度的に2倍以上の安全率がとれ、最大たわみ量が支持スパンの $1/200$ 以内かつ 20mm 以下になることとし、留め付け部（Zクリップ）に加わる荷重が 1.5 (kN) 以下であることもご確認ください。また、片持ち寸法は強度計算結果にかかわらず、 600mm 以内として下さい。

【 解 説 】

ECPの許容支持スパンは、次の項目に基づき算出したそれぞれの支持スパンのうち、最も短いスパンを許容支持スパンとします。

- ① 風荷重などの外力によりECP内部に発生する曲げ応力度が、許容曲げ応力度を超えないこと。なお、タイル仕上げやエンボスパネルなどの負圧荷重時には、安全率を3倍以上とします。
- ② 風荷重などの外力によるECPの最大たわみ量が、支持スパンの $1/200$ 以下かつ 20mm 以下であること。
- ③ 風荷重などの外力により留め付け部（Zクリップ）に加わる荷重が 1.5 (kN) 以下であること。
- ④ ECPの製造可能長さ以下であること。

建物の階高（縦張り工法の場合）または柱間隔（横張り工法の場合）よりも許容支持スパンの方が短い場合は、ECPの厚みを増したりECPを分割したりする方法があります。

なお、ECP内に支持点を追加し、単純梁支持を連続梁支持（3点支持）にすることは、禁止です。

『ECP施工標準仕様書』（ECP協会）抜粋

外壁パネルの支持スパンは、耐風圧強度にて算定し決定する。風圧力は、建築基準法施行令第82条の5及び平成12年建告第1458号に基づき算定することを標準とする。実験等により風圧力が確認されたものはそれに従うものとする。
外壁パネルの支持スパンは、パネルの設計許容曲げ応力度とたわみ基準及び取付け耐力により規制される。ECPの曲げ強度は $F_b=17.6\text{N/mm}^2$ を使用する。

ECPの支持スパンの計算に用いる設計許容曲げ応力度は、表4-2による。

表4-2 ECP設計許容曲げ応力度 σ (N/mm²)

パネル種類	表面仕上げ	正風圧力による 設計許容曲げ応力度	負風圧力による 設計許容曲げ応力度
フラットパネル	塗装（素地）	$\frac{F_b}{2}$	$\frac{F_b}{2}$
	タイル	$\frac{F_b}{2}$	$\frac{F_b}{3}$
デザインパネル	塗装（素地）	$\frac{F_b}{2}$	$\frac{F_b}{2}$
タイルベースパネル	タイル	$\frac{F_b}{2}$	$\frac{F_b}{3}$

たわみ基準は、支持スパンの $1/200$ 以下かつ2cm以下とする。

支持スパンの判定に用いる標準式を次に示す。

〔曲げ強度算定式〕

$$\frac{M}{\sigma Z \times 10^2} \leq 1$$

σ : パネルの設計許容曲げ応力度 (N/mm²)

Z : 使用するパネルの設計断面係数 (cm³)

M : パネルに生じる最大曲げモーメント (N・cm)

$$\left(\begin{array}{l} M = \frac{\omega \ell^2}{8} \\ \omega = W \times b \times 10^{-4} \end{array} \right.$$

ω : 風圧力によりパネルに作用する単位荷重 (N/cm)

ℓ : パネルの支持スパン (cm)

W : 風圧力 (N/m²)

b : パネルの幅 (cm)

〔たわみ計算式〕

$$\delta = \frac{5 \omega \ell^4}{384 E I \times 10^2} \leq \frac{\ell}{200} \text{ かつ } 2\text{cm}$$

δ : パネルのたわみ量 (cm)

I : 使用するパネルの設計断面二次モーメント (cm⁴)

E : パネルのヤング係数 (N/mm²)

〈参考文献〉

○『ECP施工標準仕様書』（ECP協会）

Q

2-5 ECPは、連続梁となる3点支持は可能ですか？

A

ECPは、単純梁支持の支持条件により使用願います。ECPを長さ方向で両端部と中間部の3点支持を行った場合、日射や雨水の影響による日常的な反り変動を拘束する状態になります。その結果、パネルに内部応力が発生した状態で風圧力や地震力が加わると、中間支持部分に許容応力度を超える応力が発生する可能性があるため、禁止としています。

【解説】

ECPの標準工法は、発売当初よりECPの両端だけを支持する「単純梁支持」を原則にしていたため、3点支持による「連続梁支持」の取り扱い、各社のカタログや技術資料などに明確な記載をしていませんでした。また、現場判断で3点支持を採用する場合は、特殊工法として都度検証して安全性を確認していました。

3点支持を行う場合、日常のムーブメントによる内部応力の発生、中間支持点におけるボルト穴あけによる欠損によるECPの強度低下、面外変形による応力集中などにより、中間支持点が過酷な状態となり、ボルト部分にクラックが入る可能性があるため、これらの条件の確認を行ってきました。

しかし、近年に入って不具合が発生しましたが、その不具合発生の原因が完全に究明できないことから、協会統一見解として「3点支持は禁止」としました。

標準縦張り工法「単純梁支持」	標準横張り工法「単純梁支持」

〈参考文献〉

Q 2-6 ECPが対応可能な層間変位（強制変形角）はいくらですか？

A 『建築工事標準仕様書・同解説 J A S S 2 7 乾式外壁工事』では、ECPに求める層間変位追従性能を、 $1/100$ としています。これは、建築基準法施行令第82条2で定める $1/200$ の倍角に相当します。ECPは留め付け部分の変位吸収機能により、理論上からも動的層間変位試験結果からも、 $1/100$ の層間変形角に対して追従可能と判断しています。

【解説】

建築物の層間変形角については、建築基準法施行令第82条の2において「各階に生ずる水平方向の層間変形の当該各階の高さに対する割合が、 $1/200$ 以内であることを確かめなければならない。」と規定しています。また（地震力による構造耐力上主要な部分の変形によって特定建築物の部分に著しい損傷が生ずるおそれのない場合にあつては $1/120$ ）とのかつこ書が添えられています。

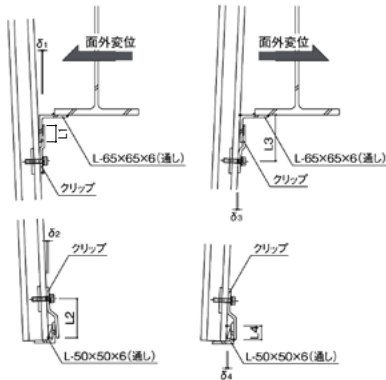
（1）面内変位について

ECPは、縦張り・横張り工法とも建材試験センターで $1/60$ の変形角まで実験を行い、P26の表に示された要求性能を満たすことを確認しています。なお、最大の層間変位（強制変形角）の大きさは、試験を実施した時期により異なります。目標値の、 $1/300$ でシーリング目地を含め健全で再使用できること、 $1/100$ で破損、脱落が無いことを確認しています。

（2）面外変位について

面外の変形には、Zクリップの変形により追従します。 $1/100$ の変形角の場合の、外側・内側それぞれ変位した時のZクリップの変形量（ $\delta_1 \sim \delta_4$ ）は、 $0.325 \sim 1.15 \text{ mm}$ になります。最大値の 1.15 mm の場合には、Zクリップの曲げ試験結果から、約 1 kN の応力が発生しますが、ECP留付部の許容値（ 1.5 kN ）以下であり、Zクリップも比例範囲内であることから安全です。

面外変形のイメージ



$$\begin{aligned} \delta_1 &= L1 \times 1/100 \\ \delta_1 &= 35 \times 1/100 = 0.35\text{mm} \\ \delta_2 &= L2 \times 1/100 \\ \delta_2 &= 95 \times 1/100 = 0.95\text{mm} \\ \delta_3 &= L3 \times 1/100 \\ \delta_3 &= (85+30) \times 1/100 = 1.15\text{mm} \\ \delta_4 &= L4 \times 1/100 \\ \delta_4 &= 32.5 \times 1/100 = 0.325\text{mm} \end{aligned}$$

E C Pに係わる層間変形角

変形角	建築基準法施行令第82条2	高層建築技術指針 (日本建築学会)	JASS27 乾式外壁工事 (日本建築学会)	官庁施設の総合耐震診断計画基準 及び同解説 (公共建築協会)
1/300		健全で再使用できる		
1/200	層間変形角の 最大値			
1/150		主要構造部が破損しない程度		
1/120	層間変形角の緩和 規定値の最大値			
1/100			ECPの耐震性能の目標値 (ECPに脱落がないものとする)	非構造部材の設計において、設定されるべき層間変形角

※ P145の「おことわり」もお読みください

〈参考文献〉

- 『高層建築技術指針』(日本建築学会)
- 『建築工事標準仕様書・同解説 JASS27 乾式外壁工事』(日本建築学会)
- 『官庁施設の総合耐震診断計画基準及び同解説』(公共建築協会)

Q

2-7 ECPを、高温環境や常時湿潤環境で使用できますか？

A

ECPは、外壁や内壁の一般的な環境下で使用することを想定したパネルです。常時湿潤・水に接する環境では、強度・耐久性の低下や、極端な反り変形等の発生が予測されるため使用を避けて下さい。また、常時ECPに作用する環境における使用可能な温度の上限は、60℃程度までと考えています。

【解説】

ECPは、1時間耐火構造の認定を取得しているため、炎に1時間さらされても大丈夫ではないかとの誤解があります。1時間耐火構造とは、建物内にいる人が外部に無事避難できるように、避難路を1時間確保するための構造です。そのため、ECPが炎にされている間は、裏面温度上昇と炎の貫通を防ぎますが、再使用することはできません。

ECPは、気温や湿度が安定状態（平衡状態）の場合に基本性能が発揮されます。最高気温は、一般地域における夏季の外壁表面温度を参考に、60℃程度と想定しています。サウナ・煙突外周部等で、常時60℃を超える高温の環境で使用されることが予測される部分については、遮熱処理を十分に行い、パネル温度の上昇がないようにする必要があります。

60℃以下であっても、ECPの内外に極端な温度差が有る場合はECPに反りが発生する場合があります、最悪の場合にはクラックが発生する場合があります。内外の温度差が予測される場合は、必ずECP裏面に断熱材を設置してください。なお、これは高温の場合だけでなく、寒冷地における低温の場合も同様で、結露の発生が伴って凍害に発展する可能性があります。

湿度については、ECPの基本性能が気乾状態の条件下で発揮されるため、常時湿潤・水に接する環境は避ける必要があります。常時湿潤環境で多いのは、ECPの中空内に雨水が滞留する場合です。

ECPの縦張り工法では、シーリング目地の劣化で侵入した雨水を、中空部を利用して排水する場合がありますが、下部の排水機能が十分でない場合は中空部に雨水が滞留することで、中空部内と表面の伸縮の差により、クラックが発生する場合があります。なお、一時的に中空部を雨水が通過する程度であれば、このような状況は発生しません。

ECPの横張り工法では、中空部（小口）を表した意匠を採用される場合がありますが、この場合も満水にはなりません。常時湿潤状態になるため、同様の現象が発生する場合があります。（Q2-9参照）

〈参考文献〉

Q

2-8 ECPを寒冷地で使用するとき、注意すべきことはありますか？

A

寒冷地でECPを外壁として使用する場合は、ECPの裏面に結露が生じないように、部屋内側に断熱材及び、防湿層を設けて下さい。また断熱材は、柱・梁・開口補強材などの部分で不連続にならないよう、ご注意ください。また、外部からの雨水侵入がないように、シーリング材の維持管理をお願いします。

【解説】

(1)凍害のおきやすい箇所

柱・梁裏の壁面、サッシまわり、コーナー部、笠木及び屋上立ち上がり、換気口まわり、室内湿度が過大になる箇所など、適切な結露対策を施さない場合には結露が発生し、凍害の発生する可能性がありますのでご注意ください。

(2)設計のポイント

① 断熱対策

断熱材の厚さは、室内外条件により異なりますので、結露計算を行って決定して下さい。特に開口補強・取り付け下地部分には、結露が発生しやすいため厚めに吹付ける必要があります。断熱材とECPの間は、隙間の出来ないようにして施工して下さい。

② 防湿対策

特殊用途建築物のうち、温水プール、浴室、脱衣室、病院、印刷工場、食品加工工場、クリーニング工場、厨房に該当する場合、防湿対策に留意して下さい。

(3)各部納まりの注意点

① 柱・梁

結露の発生しやすい柱裏・梁裏は、結露が発生しないようにECP裏面に隙間なく断熱材を施工する必要があります。また、均一な断熱性能を確保するために、柱・梁とのクリアランスを大きく取る納まりをお勧めします。ECP取り付け下地・ブラケットについても、断熱材吹付け処理をして下さい。

② 開口まわり

サッシ枠・方立材内部の結露を防ぐ為に、断熱材吹付けを施工して下さい。耐火上、サッシ枠とECPの間に不燃材が要求される場合、ロックウール等不燃材を充填した上で室内側に断熱材を施工して下さい。開口補強についても断熱材吹付け処理を行って下さい。

③ コーナー部

出隅部は冷熱橋となりやすいため、ECP裏面に隙間なく断熱材を施工して下さい。出隅部に金属コーナプレートを用いる場合、内部に断熱材吹付けなどを充填して下さい。

④ パラペット・笠木まわり

結露の発生しやすいパラペット内部・梁裏は、結露が発生しないようにECP裏面に隙間なく断熱材を施工する必要があります。笠木内に水が浸入すると抜けにくくなりますので、笠木ジョイントは念入りにシーリングするなど防水に配慮して下さい。

⑤ 換気口まわり

熱交換型の換気設備を行い、換気口部分での結露を防止して下さい。排気が室内側にもれないよう、各ジョイントの防水を確実に行って下さい。貫通する換気設備は冷熱橋となりやすいため、断熱材等での結露対策を確実に行って下さい。

〈参考文献〉

Q

2-9 ECPの突き付けコーナーは可能ですか？

A

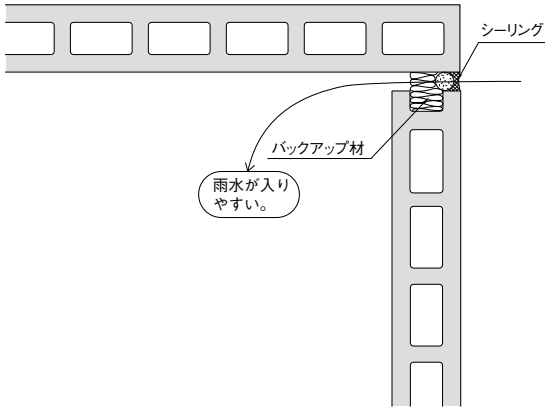
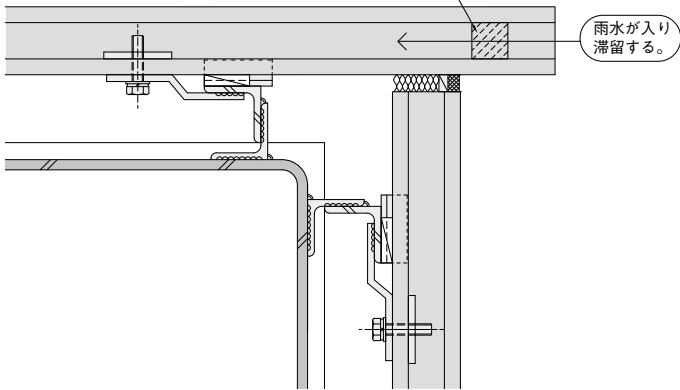
ECPを単に突き付けただけのコーナーは、避けて下さい。

【解説】

縦張り工法では、専用コーナーが無かった時代、凸部を切断してフラットにし、突き付けてコーナーにした納まりが有りました。ただこの納まりは、目地シーリング材の性能を確保するのが難しく、漏水事故が多い納まりでした。これは他の目地とは異なり、シーリング材に引張力が発生するのに加え、シーリング材の断面（深さ）を確保しにくいからです。

横張り工法では、中空部を意匠として見せる目的で突き付けコーナーの実例がりましたが、そのほとんどで不具合が発生しています。これは、雨水が中空部へ侵入して、停滞してしまうからです。そのため、横張り工法の突き付けコーナーは禁止しています。

悪い例（突き付けコーナー）

×	縦張り工法	 <p>シーリング</p> <p>バックアップ材</p> <p>雨水が入りやすい。</p>
×	横張り工法	 <p>防水パッキン</p> <p>雨水が入り滞留する。</p>

〈参考文献〉

Q

2-10 オープン笠木は付けられますか？

A

「オープン笠木」を取り付ける下地金物は、ECPに取付けないでください。下地金物をアングル等にビス打ちする場合も、ビスがECPに干渉しないように注意してください。

また、「オープン笠木」には、2次防水層を必ず設けてください。

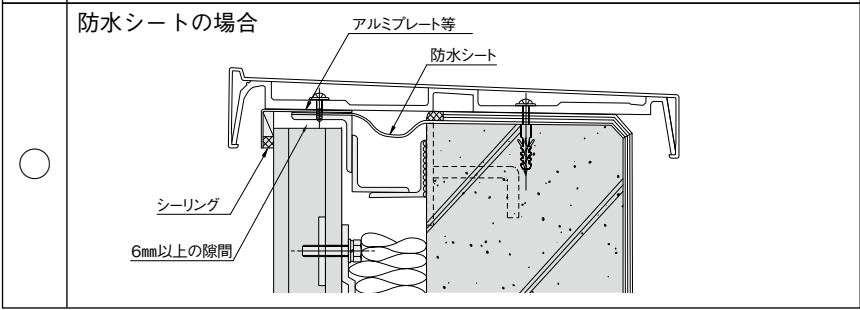
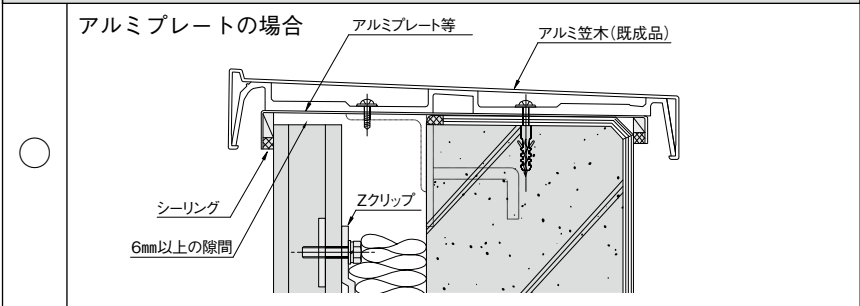
【解説】

笠木の取り付けは、下地鋼材に対してビス打ちし、ECPにはビス打ちしないでください。ECPに笠木用下地金物を取付ける際のビスが打たれると、強度が低下するとともに、層間変形時に拘束されて変位ができず、ビス部分でクラックが発生する場合があります。

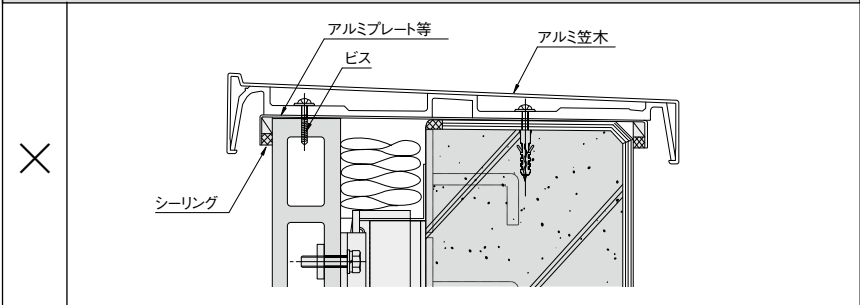
2次防水層に使用する材料には、金属板と防水シートが考えられますが、金属板の方が納まり上の失敗が少ないためお勧めです。いずれもECPには取り付けず、躯体から出した下地鋼材に取り付けてください。

なお、ECP上部と金属板の間には、6mm以上の隙間を開けてください。

2次防水層の例



ビス打ちの悪い例



〈参考文献〉

Q 2-11 外壁がECPの場合に、天井材はどのような配慮が必要ですか？

A 天井下地材に適正な振れ止めを設けてください。
また、天井仕上材とECPのクリアランスを適切に取ってください。

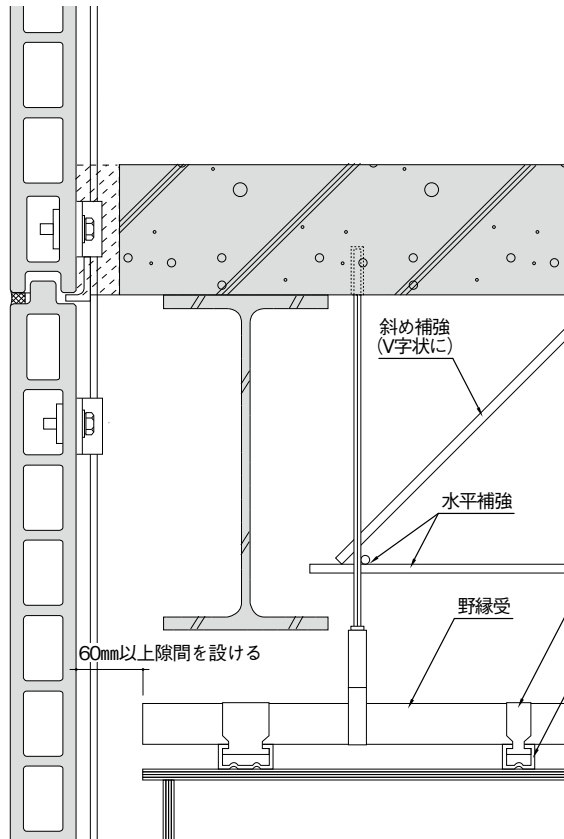
【解説】

天井材は、これまで震災のたびに耐震安全性に関するガイドライン等が出されてきました。2011年の東日本大震災を契機に、新たに建築基準法施行令第39条が新設され、脱落によって重大な危害を生じるおそれのある天井が「特定天井」として規定され、その耐震基準が法制化されました。

しかし、これはあくまでも特定天井に該当する場合の規定であり、それ以外の一般天井を対象としていません。地震時に天井材全体が下図のような水平変形を起こし、外壁ECPに集中的にぶつかり、ECPを破損させ脱落する事例がありましたので、右図の天井材施工のポイントを参考にしてください。



天井材施工のポイント



〈参考文献〉

Q 3-1 ECPの施工は、何に基づきどのように行うのですか？

A ECPの施工は、『公共建築工事標準仕様書（建築工事編）』、『建築工事標準仕様書・同解説 JASS 27 乾式外壁工事』、『ECP施工標準仕様書』に基づき、専門業者が施工します。

【解説】

ECPには、外壁縦張り工法、外壁横張り工法、間仕切壁縦張り工法があります。縦張り工法は、ECPの長辺を鉛直方向として、各層毎に構造体に固定した下地鋼材に取付ける工法を言います。横張り工法は、ECPの長辺を水平方向とし、ECP積み上げ枚数3枚以下毎に構造体に固定した重量受け金物で受け、下地鋼材に取付ける工法を言います。

ECPの施工は、『JIS A 5441 押出成形セメント板（ECP）』に規定するECPを、非耐力の壁として取り付け、ECPは構造耐力を負担しないものとします。ECPの施工は、外部仮設足場の施工ができる建物に適用することが出来ます。詳しくは、「Q2-2」を参照下さい。

ECPを取付ける金物は、一般的に専用金物のZクリップを使用します。詳しくは「Q1-6」を参照下さい。近年、製造メーカー独自の専用金物もありますので、製造メーカーにお問い合わせ下さい。

重量受け金物は、横張り工法において、ECPの重量を受けるために下地鋼材および構造体に取付ける金物です。

ECPを取付ける下地鋼材は、通しアンクルやブラケット等により構成します。通しアンクルは、ECPの出入りを調整してECPを通り良く取付け、かつECPが受ける荷重を構造体に伝えるための下地鋼材で、通常は山形鋼（アンクル）を使用しています。

公共建築工事標準仕様書（建築工事編）平成28年版	
外壁 縦張り 工法 【A種】	<p>◇パネルは、各段ごとに構造体に固定した下地鋼材で受ける。</p> <p>◇取付け金物は、パネルの上下端部に、ロックングできるように取り付ける。</p>
外壁 横張り 工法 【B種】	<p>◇パネルは、パネルの積上げ枚数3枚以下ごとに構造体に固定した下地鋼材で受ける。</p> <p>◇取付け金物は、パネルの左右端部に、スライドできるように取り付ける。</p>
間仕切壁 縦張り 工法 【C種】	<p>◇パネル上端は、次のいずれかによる。</p> <ul style="list-style-type: none"> ・スラブ等の下面にパネル厚さに応じた溝形鋼を通しに取り付け、パネルを差し込む。 ・スラブ等の下面に山形鋼を通しに付け、取付け金物で取り付ける。 <p>◇パネル下端は、次のいずれかによる。</p> <ul style="list-style-type: none"> ・床面に山形鋼を取り付け、取付け金物で取り付ける。 ・パネル下部に取付け金物をセットし、パネルはタッピンねじ、床面はアンカーボルト等で固定する。

建築工事標準仕様書・同解説 J A S S 2 7 乾式外壁工事	
外壁 縦張り 工法	<p>◇構造体の層間変形に対し、ロックングによって追従させる工法である。</p> <p>◇パネルは各段ごとに構造体に固定した下地鋼材で受ける。</p> <p>◇取付け金物は、パネル上下端部に、ロックングできるように取り付ける。</p>
外壁 横張り 工法	<p>◇構造体の層間変形に対し、スライドによって追従させる工法である。</p> <p>◇パネルは、積上げ枚数3枚ごとに構造体に固定した自重受け金物で受ける。</p> <p>◇取付け金物は、左右両端に、スライドできるように取り付ける。</p>

<p>〈参考文献〉</p> <p>○『公共建築工事標準仕様書（建築工事編）』（公共建築協会）</p> <p>○『建築工事標準仕様書・同解説 J A S S 2 7 乾式外壁工事』（日本建築学会）</p> <p>○『E C P 施工標準仕様書』（E C P 協会）</p>

Q

3-2 ECPの目地幅、および鉄骨躯体のクリア寸法の考え方と、標準寸法はいくらですか？

A

目地幅は、かん合目地幅が10mm、小口目地幅が15mmを標準にしています。縦張り工法では、鉄骨柱の倒れと、ダイヤフラム・エンドタブの出を考慮し、下地鋼材を設置します。ダイヤフラムと鋼材の干渉を回避するため、パネル下端位置を梁天端+15mmとし、クリアランス35mmを標準とします。横張り工法では、鉄骨柱の倒れと、下地鋼材、重量受けのクリアランス10mmを考慮し、75mmを標準とします。

【解説】

①ECPの目地幅について

かん合目地の幅は10mmを標準にしています。これは、ECPが層間変形時にロッキングやスライドした場合に、シーリング材が追従可能な寸法として、ワーキングジョイントの最小値を標準目地幅にしています。耐火構造上も、この寸法で認定を取得しています。

小口目地の幅は15mmを標準にしています。これは、ECPの熱による膨張収縮時にシーリング材が追従可能な寸法に、ECPの製品誤差・施工誤差を加えて定めています。また縦張り工法においては、層間変形時にECPがロッキングした際に、変形角に応じてパネルが持ち上がるために、その寸法も加味して設定する必要があります。

コーナー部分や他部材との取り合い目地は、それぞれの部材が異なった動きをする可能性があるため、全て15mm以上の目地幅を確保することを標準にしています。

②鉄骨躯体とのクリア寸法について

縦張り工法では、鉄骨柱の倒れとダイヤフラム・エンドタブの出を考慮し、下地鋼材を設置します。ダイヤフラムと鋼材の干渉を回避するため、パネル下端位置を梁天端+15mmとし、クリアランス35mm以上を標準とします。

横張り工法では、鉄骨柱の倒れと下地鋼材、重量受けのクリアランス10mmを考慮し、75mm以上を標準とします。縦張り工法同様に、35mmでの納まりを検討される場合もありますが、全ての箇所において施工が可能かどうかの事前検討が必要です。

『ECP施工標準仕様書』（ECP協会）抜粋

表4-3 躯体とパネル間標準開き寸法

縦張り工法 (A種)	35mm	鉄骨柱のダイヤフラムの出を20mmとし鉄骨の倒れ等の吸収代を15mmとして35mmとする。
横張り工法 (B種)	75mm	取付け下地L-50×50×6を標準として鉄骨の倒れ等の吸収代を15mmとし75mmとする。

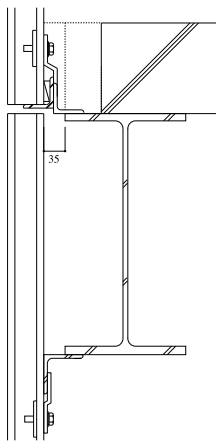


図4-4 縦張り工法

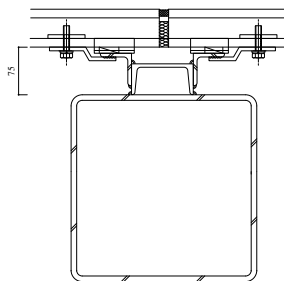


図4-5 横張り工法

〈参考文献〉

- 『ECP施工標準仕様書』（ECP協会）



3-3

EC Pを工作物として直接構造体にボルト直付けやクリップ留めすることは可能ですか？



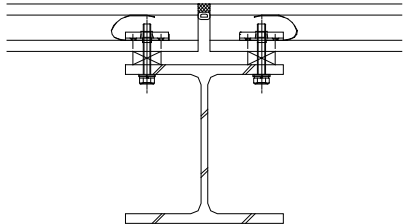
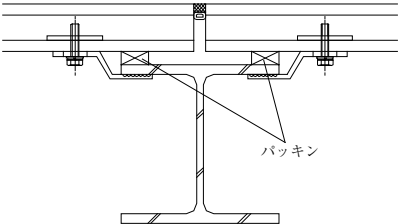
EC Pを構造体に直接留め付けることは、構造躯体の誤差を吸収出来ないためお勧めできません。無理をして取り付けることにより、パネルに不具合が発生する場合があります。また、層間変形への追従性を確保することが出来ない場合もあります。従って、構造体への直ボルト縫い、及び直接取付金物（Zクリップ）を掛けることは避けてください。

【 解 説 】

EC Pは、外壁・間仕切壁（いずれも非耐力壁）として開発して40年以上経過した製品ですが、近年になり屋上目隠し壁など工作物としての採用が増えてきています。

EC Pの標準工法は、留め付け金物で短期水平荷重（風圧力、地震力）を負担し、下地鋼材で長期垂直荷重（パネル自重）と短期垂直荷重（地震力）を負担する構造になっています。また、変位吸収と躯体誤差吸収の目的で、躯体への直接取り付けは行なわないことを標準にしています。これらが守られていればパネルの安全性は保たれていますが、これらが守られずに、パネルに潜在的な応力が発生するような納まりになった場合は、パネルにクラックが入ることが考えられ、2次安全対策も無い場合は脱落の危険性があります。外壁・間仕切壁の場合はこれらが守られており安全と判断できますが、屋上目隠し壁などでは必ずしも守られていない場合があります。

屋上目隠し壁については、外壁工法に準拠した施工を行なうことを前提にしていますが、現場溶接を嫌うことから、無溶接の特殊な金物で取り付ける場合や、鉄骨躯体に直接取り付けられる場合などが見うけられます。この場合、層間変位の追従性に問題があったり、躯体の歪みに対応出来ずにパッキンが外れやすくなったりする場合があります。

鉄骨躯体へ直接ボルト縫い	鉄骨躯体へ直接クリップ掛け
×	×
 <p data-bbox="188 619 552 676">層間変位による鉄骨の動きに追従できない。</p>	 <p data-bbox="860 491 919 512">バックキン</p> <p data-bbox="617 619 983 676">躯体の歪みが生じた場合、バックキンが外れやすくなる。</p>

ルーバーは、安全性確保のために鉄線またはワイヤー入り品を標準化し、専用の金物を開発していますので、必ず専用品をご使用ください。

屋上庇は、ライトアップを目的に屋上外周部に水平に使用されるもので、一般的にキャノピーと呼ばれています。ECPを水平に使用することは、特定の部位（アパート用床材、標準化したルーバー等）しか想定していないため、個々の物件で床材等の考え方を基に検討する必要があります。

〈参考文献〉

Q

3-4 ECPを専用のZクリップで留め付ける場合に、注意することは何ですか？

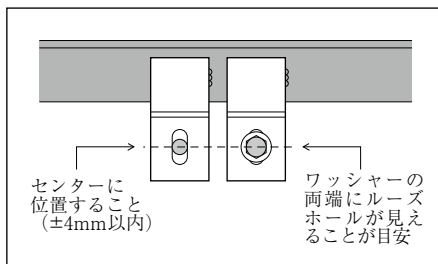
A

下地鋼材との段差に合ったZクリップを使用し、下地鋼材に30mm以上掛け、上向きと横向きは下地鋼材に回転防止のための溶接を15mm以上してください。また、ボルトはルーズホルの中心に位置していることを確認し、15～20N・mのトルク値を目安に締め付けてください。なお、留め付け位置はECPパネル間の目地から1～2個目の中空部への設置を標準にします。

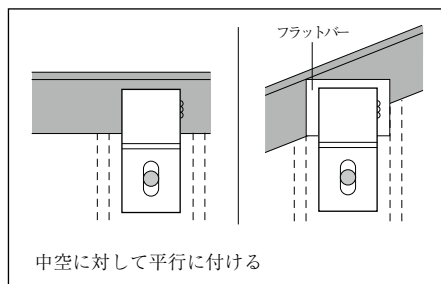
【解説】

Zクリップを取り付ける場合の標準施工と注意は、以下のとおりです。

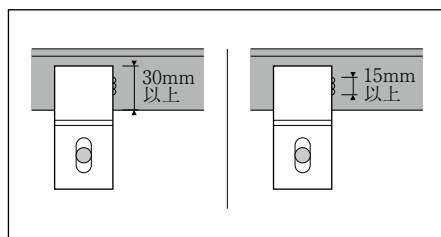
- ① Zクリップを手配する場合は、ECP協会認証品を用い、適正な段差の物をご使用ください。
- ② ECPに取り付ける位置は、凹凸小口から1～2個目の中空を標準とし、突き付け小口からボルト穴の位置は80mm以上離してください。
- ③ ボルトは、Zクリップのルーズホルの中央に位置するようにしてください。ワッシャーの両側からわずかにルーズホルが見える位置が中央です。施工誤差は、±4mm以内とします。



- ④ Zクリップは、ECPの中空に平行に付けてください。下地鋼材が斜めであっても、下地鋼材に直角に付けるのではなく、あくまで中空に平行にしてください。誤差（傾き）は、 $1/10$ （約6度）以内とします。



- ⑤ 下地鋼材へは、30mm以上掛けてください。また、上向きと横向きのZクリップは、回転防止のために15mm以上下地鋼材に溶接してください。



- ⑥ ボルトのトルク値は、 $15 \sim 20 \text{ N} \cdot \text{m}$ を目安にしてください。この範囲から外れる場合は、締めなおしてください。
- ⑦ 溶接後は、適切な防錆処理を行ってください。

〈参考文献〉

Q 3-5 Zクリップの留め付け個数はいくつですか？

A ECP標準工法における金物の留め付け個数は、パネル1枚あたり4個としています。パネル幅が狭い場合も、2個ではなく4個とします。

【解説】

『公共建築工事標準仕様書（建築工事編）』8章5節 8.5.3外壁パネル工法を、次の（a）の通り表記しています。

（a）外装パネルの工法は8.5.1により、種別は特記による。

表8.5.1 外装パネル工法の種別

種別	外壁パネル工法
A種	（縦張り工法）
	（1）パネルは各段ごとに躯体で固定された下地鋼材で受ける。
	（2）パネルは各段ごとに躯体で固定された下地鋼材で受ける。
B種	（横張り工法）
	（1）パネルはパネルの積み上げ枚数3枚以下ごとに躯体に固定された下地鋼材で受ける。
	（2）取付け金物は、パネルの左右端部に、スライドできるよう取り付ける。

標準工法として取付け金物は、縦張り工法でパネル上下端部、または横張り工法でパネル左右の端部に取り付けるとしており、標準的な取付け金物の個数はパネル1枚当たり4個としています。

『建築工事標準仕様書・同解説 J A S S 2 7 乾式外壁工事』では、取付け金物（Zクリップ）1個あたりの耐力は1.5kNとしています。留め付け部分の耐力が不足した場合は、取付け金物の種類を変更もしくは支持スパンを短くするなどの対策を行うこととしています。

なお、留め付け部分の強度不足を補う目的で、4か所を超える留め付け（多点留め）が検討される場合がありますが、安全性の検証が必要ですので、製造メーカーにお問い合わせください。

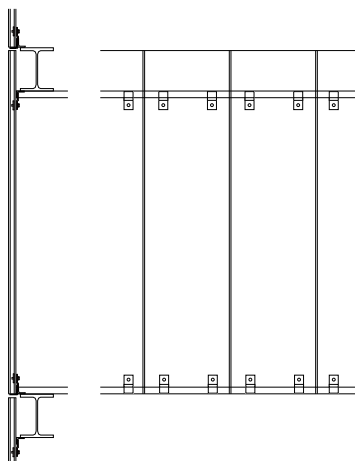


図 縦張り工法

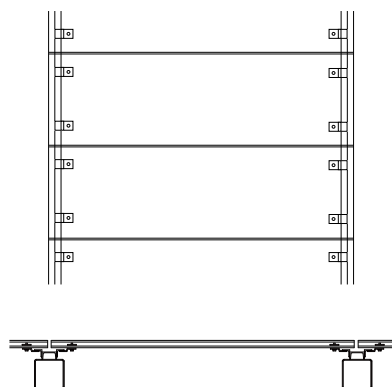


図 横張り工法

〈参考文献〉

- 『公共建築工事標準仕様書（建築工事編）』（公共建築協会）
- 『建築工事標準仕様書・同解説 J A S S 2 7 乾式外壁工事』（日本建築学会）



3-6 ECPの下地鋼材と溶接の仕様は決まっていますか？



3.1m以下の建物の場合、構造体と下地鋼材との連結ピッチは、その向きにより600～900mmピッチとし、連結用金物は長さ100mm以上、溶接長は見かけ溶接長合計を80mm以上とします。

【解説】

(1)基本仕様

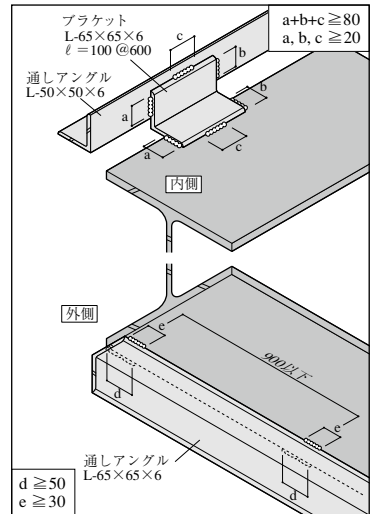
3.1m以下の建物の場合、以下の内容①～⑦に基づき各納まりを決定することとします。3.1mを越える場合は、都度検討が必要です。

- ① 構造体と下地鋼材との連結ピッチは、600mmピッチ、または900mmピッチとする。
- ② 構造体と下地鋼材との連結用に金物（アングルピースなど）を使用する場合、金物の長さは100mm以上とする。
- ③ 開口補強材の大きさは、施工図の記載に従う。
- ④ 鋼材どうしの溶接は、見かけ溶接長の合計が80mm以上／個所とする。
- ⑤ 平行する2辺以上を溶接することを原則とする。
- ⑥ 溶接サイズは、3.2mm以上、鋼材の厚み以下とする。
- ⑦ 構造体への溶接は、元請業者の指示に従う。（溶接資格者の確認）

(2)外壁縦張り工法の下地鋼材溶接基準

外壁縦張り工法での構造体とECPとのクリアランスは、35mmを標準にしています。この場合に使用する下地鋼材は、ECP下部ではL-50×50×6を梁上部でL-65×65×6 (@600、L=100)を用いて連結させ、上部ではL-65×65×6を梁下部に直接連結させます。

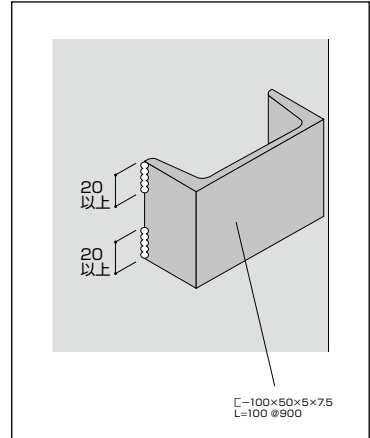
この場合の溶接は、ECP下部では3辺溶接とし、見かけ溶接長合計を80mm以上とします。ECP上部では、内外共900mmピッチ以下に外側50mm以上、内側30mm以上の溶接とします。



(3)外壁横張り工法の下地鋼材溶接基準

外壁横張り工法での構造体とECPとの隙間は、7.5mmを標準にしています。この場合に使用する下地鋼材は、ECP縦目地部で2 L-50×50×6を、柱または間柱にC-100×50×5×7.5(L=100、@900)などを用いて連結させます。

この場合の溶接は、柱と溝形鋼は2辺溶接で見かけ溶接長合計80mm以上とし、溝形鋼とL-50×50×6は2辺溶接で見かけ溶接長合計を80mm以上とします。



〈参考文献〉

- 『押出成形セメント板下地溶接基準』（ECP協会）

Q 3-7 ECPの開口補強方法について教えてください。

A ECPの開口部には、開口周りのパネルならびに開口部材を支持し、それらに加わる風圧力等の荷重に対し、十分な強度を有する開口補強材を設けます。一般的に、開口補強材は等辺山形鋼が用いられ、ECP下地鋼材の一部として取付工事が行われます。ただし、山形鋼以外の断面を使用する場合は、鉄骨工事になります。開口補強鋼材のメンバーは、開口の大きさや風圧力により算出します。

【解説】

開口補強の考え方は、日本建築学会発行の『建築工事標準仕様書・同解説 JASS21 ALCパネル工事』の「5.4.1 開口部の補強鋼材」および「付9. 開口補強鋼材およびパラペット部補強鋼材の部材算定例」を基本に、ECP協会で定めています。

縦張り工法の場合

(1) 開口補強材上部横材

両端を縦材に単純支持された開口上部の横材は、開口上半分とまぐさ上パネル下半分が受ける風荷重が、等分布荷重として加わるものとして部材算定します。まぐさ上パネルの寸法が大きい場合には、鉛直荷重も考慮して算定します。

(2) 開口補強下部横材

両端を縦材に単純支持された開口下部の横材は、開口下半分と腰壁用パネル上半分が受ける風荷重が、等分布荷重として加わるものとして部材算定します。

(3) 開口補強縦材の部材

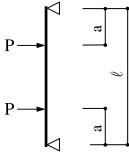
上下端を躯体に単純支持された縦材は、上部横材と下部横材から受ける荷重が、それぞれ集中荷重として加わるものとして部材算定します。

横材・縦材ともに両端単純支持の部材とし、各部材のたわみの制限値は $1/200$ とします。なお、部材の大きさはECP工事で行える範囲内とし、一般的には $L-75 \times 75 \times 6$ を限界にしています。

『ECP施工標準仕様書』（ECP協会）抜粋

①縦張り工法の場合

縦材



$$P = \frac{\omega \ell}{2}$$

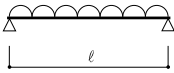
$$\sigma = \frac{Pa}{Z} \leq f_b$$

$$\delta = \frac{Pa(3\ell^2 - 4a^2)}{24EI} \leq \frac{\ell}{200}$$

$$(a \geq \frac{\ell}{4})$$

σ : 鋼材の曲げ応力度 (N/mm²)
 W : 風圧力 (N/m²)
 ω : 風圧力によりパネルに作用する単位荷重 (N/cm)
 ℓ : パネルの支持スパン (cm)
 a : 窓上下のパネル長さ (cm)
 P : 風圧力により縦材に作用する集中重荷 (N)

横材



$$\omega = W \times \frac{\ell - a}{2} \times 10^{-4}$$

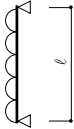
$$\sigma = \frac{\omega \ell^2}{8Z} \leq f_b$$

$$\delta = \frac{5\omega \ell^4}{384EI} \leq \frac{\ell}{200}$$

f_b : 鋼材の短期許容曲げ応力度 (N/mm²)
 Z : 鋼材の断面係数 (cm³)
 I : 鋼材の断面二次モーメント (cm⁴)
 E : 鋼材のヤング係数 (N/mm²)
 δ : 鋼材のたわみ量 (cm)

②横張り工法の場合

縦材



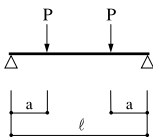
$$\omega = W \times \frac{\ell - a}{2} \times 10^{-4}$$

$$\sigma = \frac{\omega \ell^2}{8Z} \leq f_b$$

$$\delta = \frac{5\omega \ell^4}{384EI} \leq \frac{\ell}{200}$$

σ : 鋼材の曲げ応力度 (N/mm²)
 W : 風圧力 (N/m²)
 ω : 風圧力によりパネルに作用する単位荷重 (N/cm)
 ℓ : パネルの支持スパン (cm)
 a : 窓上下のパネル長さ (cm)
 P : 風圧力により縦材に作用する集中重荷 (N)

横材



$$P = \frac{\omega \ell}{2}$$

$$\sigma = \frac{Pa}{Z} \leq f_b$$

$$\delta = \frac{Pa(3\ell^2 - 4a^2)}{24EI} \leq \frac{\ell}{200}$$

$$(a \geq \frac{\ell}{4})$$

f_b : 鋼材の短期許容曲げ応力度 (N/mm²)
 Z : 鋼材の断面係数 (cm³)
 I : 鋼材の断面二次モーメント (cm⁴)
 E : 鋼材のヤング係数 (N/mm²)
 δ : 鋼材のたわみ量 (cm)

〈参考文献〉

- 『建築工事標準仕様書・同解説 JASS 21 ALCパネル工事』（日本建築学会）
- 『ECP施工標準仕様書』（ECP協会）

Q

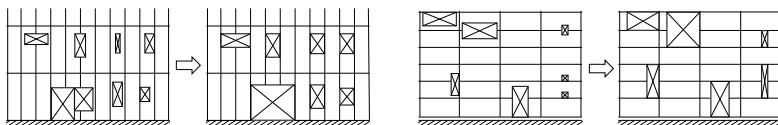
3-8 ECPに対する、設備開口の基準と補強基準はありますか？

A

原則『公共建築工事標準仕様書（建築工事編）』などに従いますが、必ずECPの強度が確保されているか、計算により確認する必要があります。また、計算結果にかかわらず欠き込み加工はお勧めしません。強度上不可の場合は、この部分に目地を設けることをお勧めします。

【解説】

- (1) パネルに溝を設けると、溝部において破損のおそれが大きいため溝掘りは禁止します。
- (2) 出入口・窓等の開口を設ける場合は、パネルに孔あき及び欠き込みを行わないでください。パネル割付けの際に開口がある場合は、開口位置を下図に示すように、パネル割付けに合わせてください。



パネル割付けの良否例

- (3) 開口の周囲には補強材を設け、開口部にかかる風荷重は、補強材によって直接躯体に伝えてください。
- (4) 設備開口を設ける場合は、原則パネルに孔あき及び欠き込みを行わないこととします。

やむを得ず、孔あき及び欠き込みを行う場合は、欠損部分を考慮した強度計算を行い、安全が確認された大きさを限度とします。

パネルの強度は、次の計算式で孔あき及び欠き込み後の許容曲げ応力度が発生曲げ応力度を上回ることを確認してください。

$\sigma_b < \sigma_y \cdot c$
 $\sigma_b = M/Z, M = \omega \cdot a(L-a)/2$ より、
 $\sigma_b = \omega \cdot a(L-a)/(2 \times Z)$

σ_b : 発生曲げ応力度(N/cm²)
 σ_y : パネルの短期許容曲げ応力度(パネル曲げ強度の1/2)(N/cm²)
 C : パネルの欠損部応力集中係数
 (丸孔は0.7、角孔・欠き込みは0.6)
 ω : 単位長さ当たりの荷重(N/cm)
 L : パネルの支持スパン(cm)
 a : 支持点から孔あけまでの距離(cm)
 Z : 孔あけによる断面欠損部の断面係数(cm³)

(5) 計算による安全確認に加え、孔あけ及び欠き込みの限度は、右表の数値以下とする。なお、パネルには設備機器を直接とりつけない。

孔あけ及び欠き込みの限度			
		孔あけ及び欠き込みの大きさ	切断後のパネルの残り部分の幅
パネルに孔あけを設ける場合	短辺	パネル幅の1/2以下、かつ300mm以下	150mm以上
	長辺	500mm以下	300mm以上
パネルに欠き込みを設ける場合	短辺	パネル幅の1/2以下、かつ300mm以下	300mm以上
	長辺	500mm以下	300mm以上

(6) 上記の計算結果及び限度寸法にかかわらず、右記の事項も守らなければならない。

<p>この部分には、孔あけ・欠き込みを行わない。</p> <p>※ 窓まわりの短尺品は、石目(丸凸)を適用しない。</p>	<p>幅方向の持ち出しは行わない。</p>	<p>左右の留め付け部の高さを合わせる。</p>
---	-----------------------	--------------------------

〈参考文献〉

- 『公共建築工事標準仕様書(建築工事編)』(公共建築協会)
- 『建設工事監理指針』(公共建築協会)
- 『建築工事標準仕様書・解説 J A S S 2 7 乾式外壁工事』(日本建築学会)



3-9 ECP対応可能な最小幅はいくつですか？



パネルの割り付けは規格幅にて割り付け、できるだけ種類が少なくなるように配置します。やむを得ず切断品が出た場合の最小幅は、『公共建築工事標準仕様書（建築工事編）』の「パネル幅の最小限度は、原則として300mmとする」としています。

【解説】

『公共建築工事標準仕様書（建築工事編）』では、「パネル幅の最小限度は、原則として300mmとする。」としており、『建築工事監理指針』ではその補足として、「パネル幅が小さい場合は、衝撃による破損の恐れがあるため、パネルモジュールの1/2である300mmを最小限度としている。」としています。

〈参考文献〉

- 『公共建築工事標準仕様書（建築工事編）』（公共建築協会）



3-10 ECPを屋上目隠し壁に使用する場合の注意点は何か？



- 風力係数は『実務者のための建築物外装材耐風設計マニュアル（日本建築学会）』に記載の風力係数を用いるものとします。
- 目地シーリング材は、防水が不要な場合も必ず使用してください。
- 笠木を設けてください。

【解説】

1. 設計風圧力

屋上目隠し壁の風圧力は、『実務者のための建築物外装材耐風設計マニュアル（日本建築学会）』を参考とし、右記のピーク風力係数を用いて算出します。全箇所共通で計算する場合は、角部ピーク風力係数を使用してください。

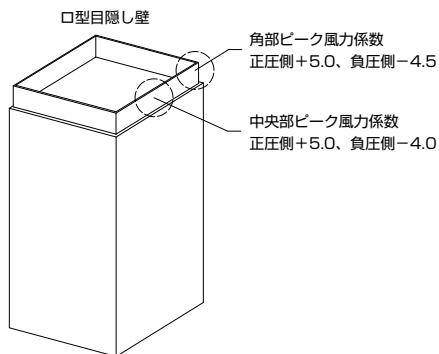
2. 納り上の注意事項

①目地シーリング材

屋上目隠し壁は防水の必要はありませんが、層間変形後の位置回復のために、目地シーリング材は必ず打設してください。また、中空部には雨水が入らない、又は、排水される納りにして下さい。

②笠木

縦張りの天端には笠木を設け、パネル中空部に雨水が浸入しないようにしてください。横張りの場合も、中空に直接雨水が入ることはありませんが、タイル仕上げや塗装仕上げの不具合を考慮し、笠木を設けてください。



〈参考文献〉

- 『実務者のための建築物外装材耐風設計マニュアル（日本建築学会）』

Q 3-11 水抜きパイプの設置基準は決まっていますか？

A 下部の水抜きパイプは、縦張り工法においては3mピッチ程度、横張り工法においては縦目地部の位置で、横目地に取り付けてください。
また、内水切りとシーリング材との間には必ず透水材を入れて、中空から伝った雨水を水抜きパイプに導いてください。

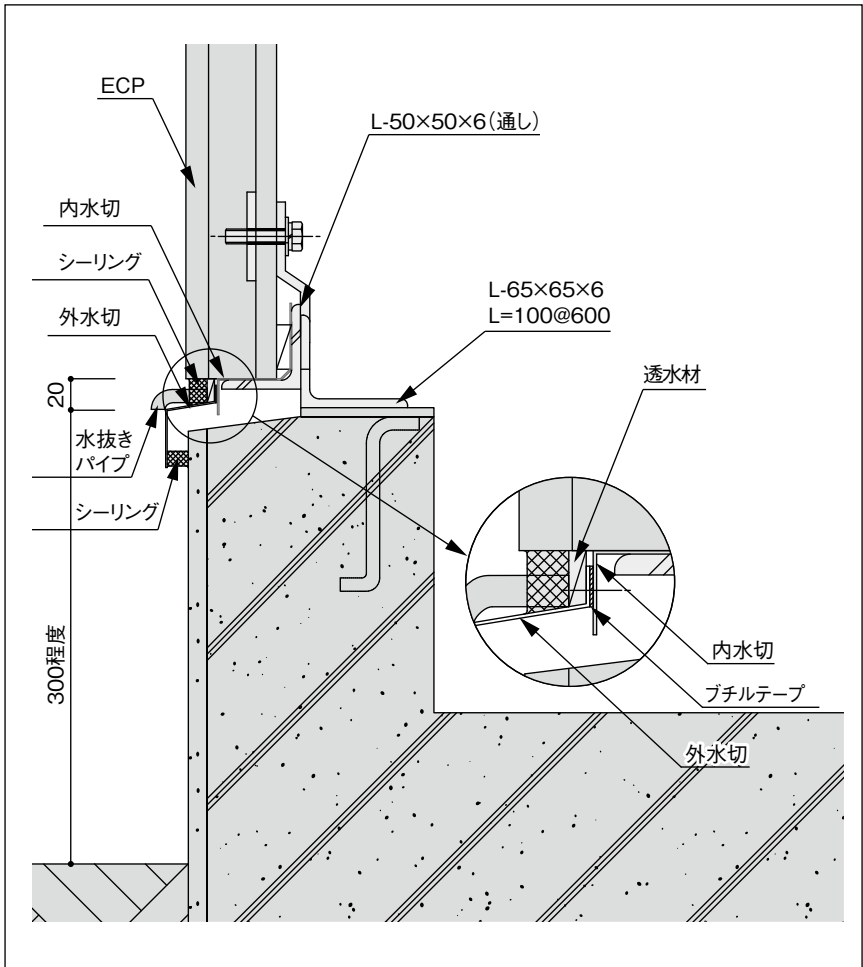
【解説】

水抜きパイプには、逆流防止装置が付いたタイプも有りますが、パイプの入口が水溜りになった場合には、機能が低下する場合がありますので、パイプの先端は可能な限り壁面から突き出してください。

透水材には、下記の例があります。

- ① 15mm目地幅用
「トオル君BT-15」(6×13×1000mm)
- ② 20mm目地幅用
「トオル君BT-20」(6×18×1000mm)

[問合せ先] (株)日本ラバテック (06-6886-0431)



〈参考文献〉

Q 3-12 ECPに対して設備機器を取り付けたいのですが、基準はありますか？

A ECPは、何も取り付けておらず孔あけも無い状態で、安全検証（強度計算・層間変位追従性）を行って取り付けています。ECPの取り付け完了後に設備機器等を取り付けると、安全検証から外れた状態になり、不具合を発生する場合があります。そのため、設備機器等はECPに取り付けないことを原則とし、やむを得ず取り付ける場合も、軽量の物に限ります。

【解説】

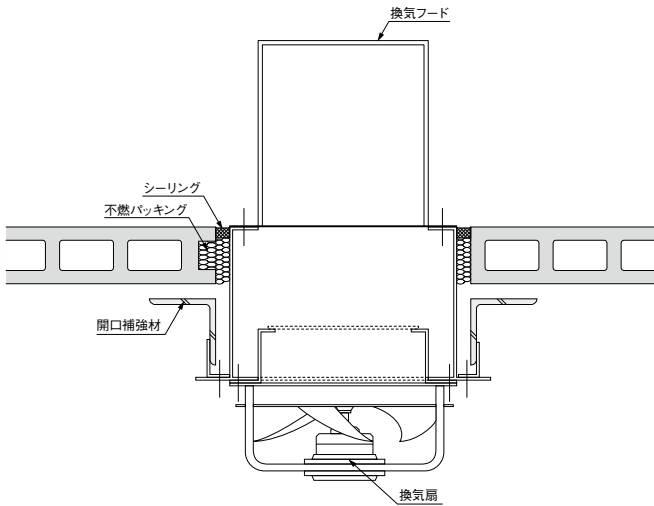
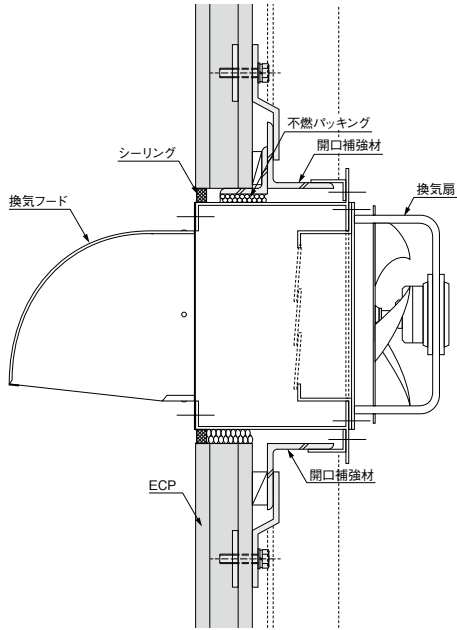
設備機器を取り付ける場合には、ECPに取り付けることは避け、やむを得ず取り付ける場合は、以下を厳守してください。

- 設備機器取り付け後のECPの強度計算を再度行い、安全を確認する。
- ECPに荷重、震動が伝わらない支持方法とする。
- ECPの目地を跨いで、設備機器を取り付けない。
- アンカー・ビス及びキリは、専用品を使用する。

換気扇のような大型・重量物は、窓枠同様に開口補強材を設けて取り付けてください。配管類は、ECPの変位を拘束しないよう、ECPには軽微な取付（片サドル等）にしてください。

〈参考文献〉

換気扇の取り付け例



Q 3-13 ECPに対して看板を取り付けたいのですが、基準はありますか？

A ECPは、何も取り付けておらず孔あけも無い状態で、安全検証（強度計算・層間変位追従性）を行って取り付けています。ECPの取り付け完了後に看板を取り付けると、安全検証から外れた状態になり、不具合が発生する場合があります。

【解説】

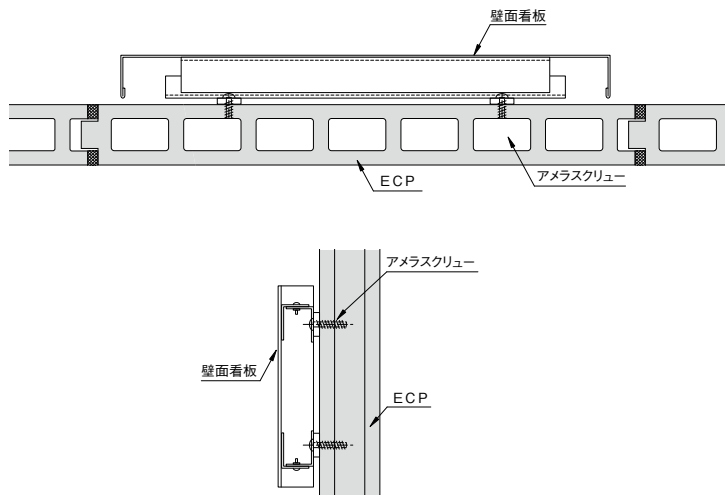
ECPは、通常負荷がかからない取り付けを行っています。ECP取り付け後に看板を取り付けると、不具合が発生する場合があります。

看板はECPに取り付けないことを原則とし、躯体から下地を設けて取り付けてください。やむを得ず取り付けの場合は、以下を厳守してください。

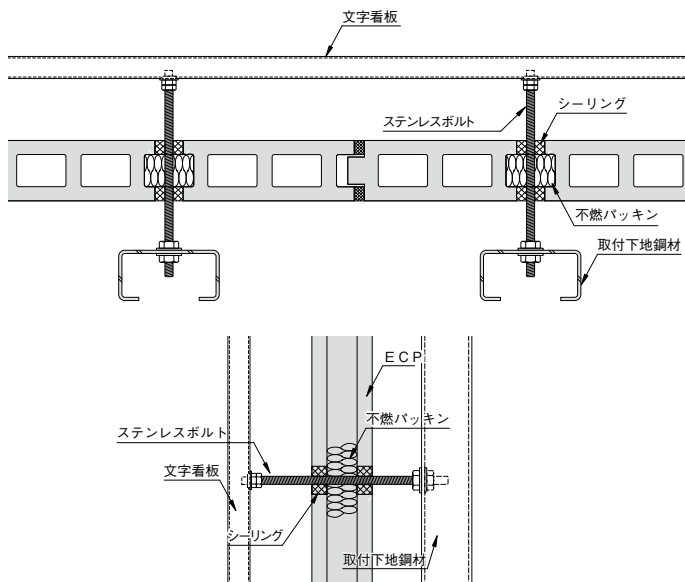
- 看板取り付け後のECPの強度計算を行い、安全を確認する。
- ECPの動きを拘束しないようにする。
- ECPの目地をまたいで、看板を取り付けない。（またぐ場合はP60下図参照）
- アンカー・ビス及びキリは、専用品を使用する。
- 上記に係らず、袖看板の取り付けは不可能。

〈参考文献〉

壁面看板取り付け例（目地をまたがない場合）



文字看板取り付け例（目地をまたぐ場合）



Q 3-14 ECPへの樋の取付け方はどうするのですか？

A 縦張り工法・横張り工法ともに、樋をECPに取り付けられないでください。

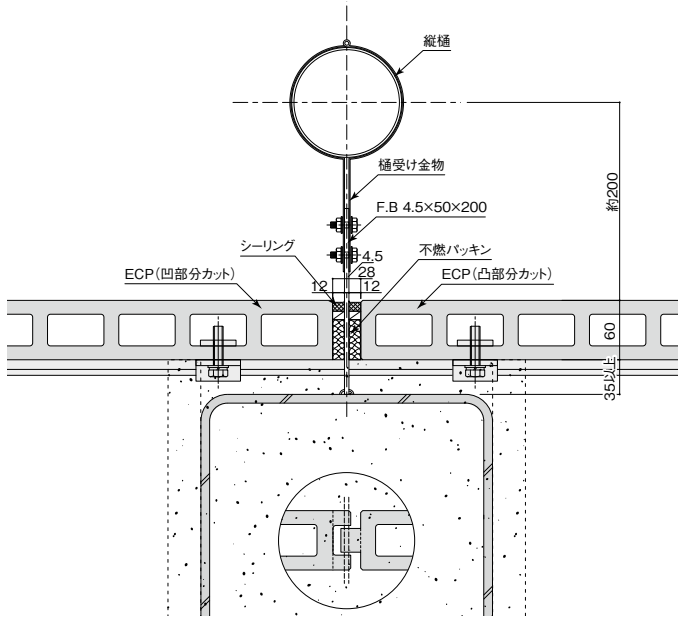
【解説】

ECPの縦目地を利用して鉄骨柱からフラットバーを持ち出し、これに樋を取り付けることが基本です。樋取り付け用のフラットバーは、ECP工事の前に取り付けておく必要があります。

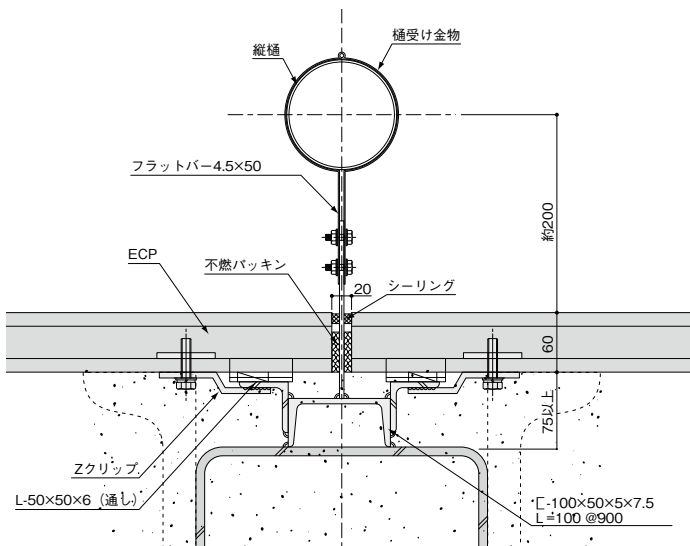
縦張り工法では、フラットバーを持ち出す部分のECP小口の凹凸を切り欠くために、断面欠損係数(0.6)を加味した許容支持スパンを検討する必要があります。(Q3-8参照)

〈参考文献〉

縦張り樋取り合い例



横張り樋取り合い例



Q 3-15 ECPへのタラップ、エキスパンションジョイント金物の取付け方はどうするのですか？

A ECPに直接タラップを取り付けることは避けてください。躯体から支持鋼材を設けて、タラップを取り付けてください。
エキスパンションジョイント金物は、縦張り工法・横張り工法ともに、金物をECPに直接取り付けないでください。

【解説】

(1) タラップ

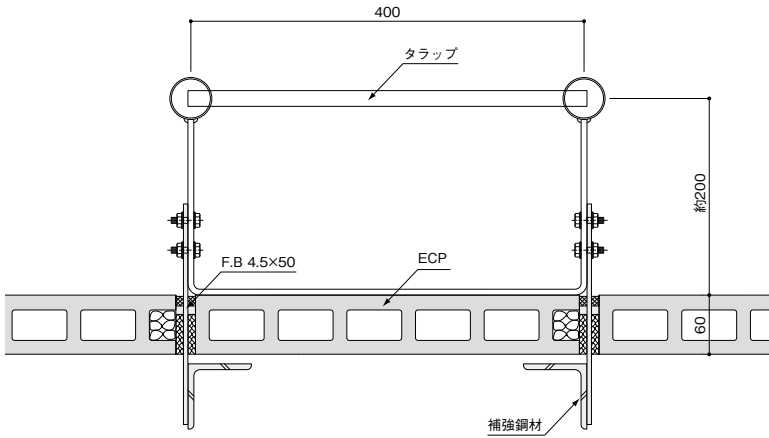
縦目地部分からフラットバーを持ち出して、タラップを付けてください。
ECPには取り付けないでください。

(2) Exp.J

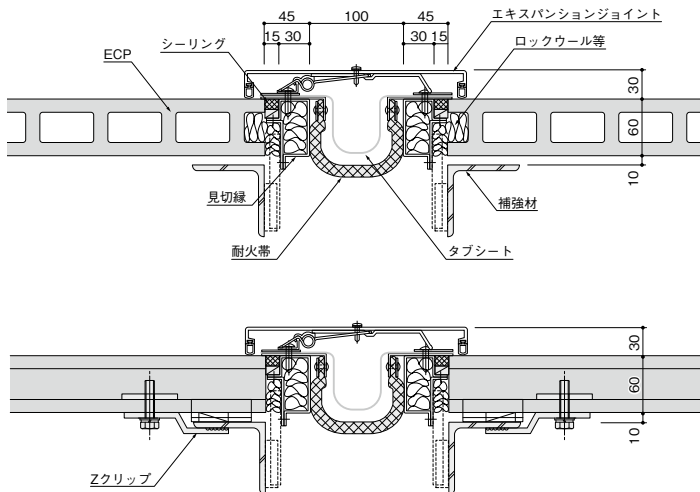
エキスパンション専用金物は、ECPに直接取り付けないこととします。
これは、エキスパンション専用金物の既製品の多くが、ECPの小口から30mm以内でビス打ちする仕様になっており、地震時に加わるせん断力・引き抜き力に耐えられない可能性があるからです。

〈参考文献〉

タラップ部



Exp. J 部



Q 3-16 後施工でECPへ設備機器を取り付けるのに適したボルトはありますか？

A アメラハンガーおよびアメラスクリュー（サンコーテクノ社）が適していますが、使用に当たっては注意事項をお守りください。

【解説】

アメラハンガー使用時は、以下の注意事項をお守りください。

- ① 設備機器の重量と孔開け欠損を考慮しても、ECPの安全性が保たれていることを確認してください。
- ② 設備機器取り付けにより、ECPの変位追従性が阻害されないことを確認してください（ECPをまたいで設備機器を取り付けない）。詳しくは、【Q3-12】設備機器の取り付けをご覧ください。
- ③ アメラハンガーは、ECP専用品を使用してください。右頁の2種類（全てM10）に限定です。
- ④ 15mm径のECP専用キリを、回転ドリル（振動ドリルは不可）に付けて孔開けを行って下さい。ECP賛助会員が販売するECP専用キリをご使用ください。11mm程度の細かいキリで、強引に開けようとはしないでください。
- ⑤ サンプルにあらかじめ取り付けボルトの出寸法を確認し、これを管理値にすることを勧めます。アメラハンガーは、最終的に「T字」にならないと強度を発揮しません。事前にサンプルに取り付けてボルトの出寸法を確認し、実施工ではこの寸法と同じであることを確認することをお勧めします。
- ⑥ 許容耐力は1000（N）です。

【アメラハンガー】

軽量の備品などを、押出成形セメント板の中空部を利用して取り付ける専用金物です。

アメラハンガー-ITA-1050V (スチール製)
アメラハンガー-ITA-1050VS (ステンレス製)



品番	ねじの呼び	全長	首下長さ	ねじの長さ	縛付板厚	プレート長さ	施工時 必要 中空幅	穿孔径	入数	
									小箱	大箱
ITA-1050V	M10	52	40	23	12~20	30	33	15.0	50	300
ITA-1050VS										

・座金付きナット仕様 (いずれもJIS規格寸法)
※弊社の座付きナットはJIS規格品ではございません

アメラスクリュー使用時は、以下の注意事項をお守りください。

- ①アメラハンガー注意事項の①②を、お守りください。
- ②ECPの中空部だけに使用し、小口や棧には使用しないでください。
- ③専用キリ (標準付属) で孔開けしてください。
- ④許容耐力は500 (N) です。

【アメラスクリュー】

アメラスクリュー-AMC-533D, AMC-633D (スチール製)
アメラスクリュー-AMC-533SD, AMC-633SD (ステンレス製)



品番	呼び径	首下長さ	ねじ長さL	最大 廻き幅	最大 取付 物厚	頭部			適合 ビット	穿孔径	最大 引張 荷重	入数	
						dk	k	十字穴の番号				バック	大箱
AMC-533D	5.0	33	29	25	8	11.8	2.2	2	TB-2	4.0	3.2	100	15
AMC-633D	6.0					13.7	2.4	3	KTB-3	5.0	3.4	70	
AMC-533SD	5.0					12.0	2.2	2	TB-2	4.0	3.2	100	
AMC-633SD	6.0					14.0	2.4	3	KTB-3	5.0	3.4	70	

[購入希望の場合の問い合わせ先]

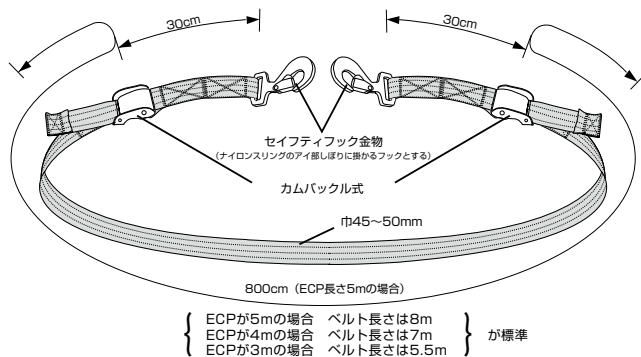
サンコーテクノ (株) ファスニング営業本部お客様相談室窓口
(0120-350-514)

Q 3-17 ECPの安全な荷揚げ方法はどのようにするのですか？

A ナイロンスリングに加え、補助ベルト（ラッシングベルト）を必ず使用して荷揚げをしてください。

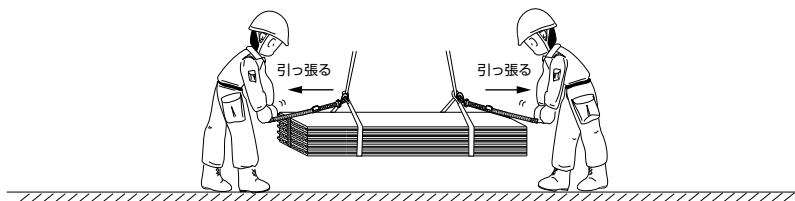
【解説】

補助ベルトは、下図のものを使用してください。

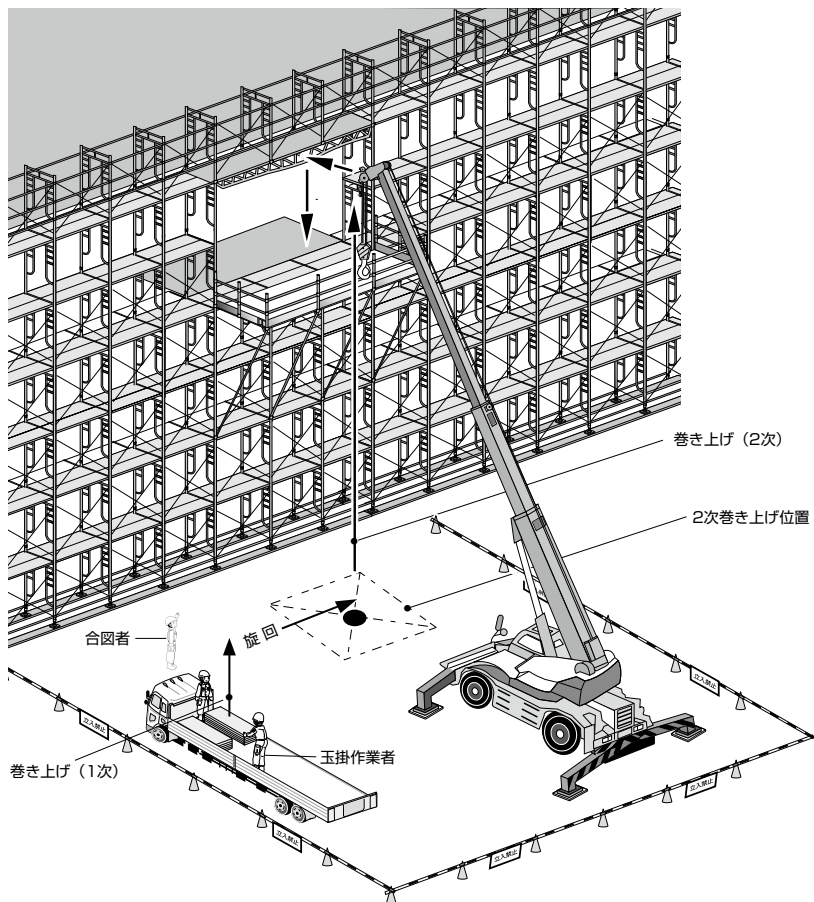


タイプ	メーカー	製品名・型番 (ECPが5mの場合の型番)
カムバックル式	株式会社テザック TEL (06)6578-5512	テザック ラッシングベルト C15K FD003-FD080A
	田村総業株式会社 TEL (06)6877-8848	タムラ ラッシングベルト S3-0.3-TC11-8-TC11-0.3-S3

パネルを少し地切りして補助ベルトをパネル下まわし、ナイロンスリングにひっかけて引っ張り固定して下さい。



荷揚げ時は、吊り荷の下はもちろんのこと、作業半径内には立ち入り禁止とし、合図者は吊り荷から目を離さず、はっきりと合図して下さい。



〈参考文献〉

Q 3-18 『建築工事監理指針』や『ECP施工標準仕様書』に記載の孔あけ及び欠き込みの限度は、必ず守らなければならないのですか？

A 公共建築物では、『公共建築工事標準仕様書（建築工事編）』の内容を守る必要がありますが、その解説書である『建築工事監理指針』の内容は、建物毎に設計者が『特記仕様書』を定める際の参考資料とお考えください。『ECP施工標準仕様書』は『建築工事監理指針』に準拠しており、不具合発生防止の最善策を指針として示しています。

【解説】

ECPは、欠き込み等が無いことを前提に許容支持スパン等の強度計算を行っていることから、欠き込み等を行うとECPに亀裂等のリスクが発生します。とは言え、設備開口の無い建物は皆無のため、やむを得ず欠き込み等を行う場合は、基準を定めて亀裂発生リスクを軽減する必要があります。

『公共建築工事標準仕様書（建築工事編）平成28年版』に記載の「特記による」とは、設計図書のうち『標準仕様書』ではなく『特記仕様書』によるの意味で、建物毎に監理者または設計者が定めることになっています。『特記仕様書』を作成する際には、『建築工事監理指針』が参考になりますが、この内容はあくまで指針であり、絶対的なものではありません。

欠き込み等の限度寸法は、『建築工事共通仕様書（平成9年版）』に初めてECPが登場した時から仕様書に記載されており、必ず守る必要がありましたが、平成25年版以降は仕様書から記載が無くなり、判断を監理者または設計者に委ねられています。『建築工事監理指針』の内容は、大地震の調査に基づく経験値であり、これを守れば亀裂等が発生しない基準ではなく、亀裂等が発生しにくい基準であり、数値は絶対的なものではなく参考値です。そのため、パネルに欠き込み等を行わないことが理想ですが、各建物の事情に合った基準を『特記仕様書』で定めてください。

『公共建築工事標準仕様書（建築工事編）』と『建築工事監理指針』の内容の推移

	建築工事共通仕様書 公共建築工事標準仕様書	建築工事監理指針				
平成9年版 平成13年版	パネルに設ける開口部で、「表(図)」の開口の限度を超える場合の補強は、特記による。	パネルに欠込み、孔あけ等は「図」を限度とするが、割付けの際に欠込みが必要最小限になるように、開口位置をパネル割付けに合わせることにする。				
平成16年版 平成19年版 平成22年版	パネルに、やむを得ず欠き込み等を行う場合は、「表」を限度とする。	パネルの欠き込み、開口等は「図」を限度とするが、パネル割付けの際に欠き込み等が最小限度となるように開口位置をパネル割付けに合わせるようにする。				
平成25年版	パネルに欠き込み等を行う場合、パネルの開口の限度は、特記による。	設備開口を設ける場合は、パネルに孔あけ及び欠き込みを行わない。やむを得ず、孔あけ及び欠き込みを行う場合は、欠損部分を考慮した強度計算を行い、安全が確認された大きさを限度とする。（計算式が追記された。Q3-8(4)参照） ただし、計算結果にかかわらず、孔あけ及び欠き込みの限度は「表」の数値以下とする。				
平成28年版	パネルには、原則として、欠き込み等を行わない。ただし、やむを得ず欠き込みを行う場合、パネルの開口の限度は、特記による。	同上。 ただし、「表」が一部改正され、その他の注意事項の「図」が増えた。 <table border="1" style="width: 100%; border-collapse: collapse;"> <tr> <td colspan="2" style="text-align: center;">パネルに欠き込みを設ける場合の大きさ</td> </tr> <tr> <td style="width: 50%;">(パネル幅-300mm)以下 かつ300mm以下 【旧】</td> <td style="width: 50%;">パネル幅の1/2以下 かつ300mm以下 【新】</td> </tr> </table>	パネルに欠き込みを設ける場合の大きさ		(パネル幅-300mm)以下 かつ300mm以下 【旧】	パネル幅の1/2以下 かつ300mm以下 【新】
パネルに欠き込みを設ける場合の大きさ						
(パネル幅-300mm)以下 かつ300mm以下 【旧】	パネル幅の1/2以下 かつ300mm以下 【新】					

※「表」はQ3-8の「(5) 孔あけ及び欠き込みの限度」の表と同じ内容で、「図」はこれを図式化したもの。平成28年版から改正されている。

〈参考文献〉

○公共建築工事標準仕様書、建築工事監理指針、ECP施工標準仕様書

Q 3-19 『建築工事監理指針』平成25年版には、限度寸法の表に「(注)孔あけ及び欠き込みの限度は、一般的な寸法のパネルに適用する。」の注釈があり、平成28年版では消えています。限度寸法の表はいくらの寸法のパネルに基づいていますか。

A 一般的なパネルとは、幅600mm、長さ3000～4000mmを示していますが、全ての幅のパネルに対して適用します。平成28年版では表の一部を改正し、分かりやすくしています。

【解説】

やむを得ずパネルに欠き込みを設ける場合の、短辺の孔あけ及び欠き込みの大きさの記載が、平成28年版から改正されています。これまで、欠き込み等の大きさと残り寸法の制限から、パネル幅にかかわらず限度寸法が適用可能でしたが、この改正により分かりやすくなり、結果として注釈が消えています。

		孔あけ及び欠き込みの大きさ	切断後のパネルの残り部分の幅
孔あけを設ける場合	短辺	パネル幅の1/2以下かつ300mm以下	150mm以上
	長辺	500mm以下	300mm以上
欠き込みを設ける場合	短辺	【平成25年版】 (パネル幅-300mm)以下かつ300mm以下 【平成28年版】 パネル幅の1/2以下かつ300mm以下	300mm以上
	長辺	500mm以下	300mm以上

代表的な幅のパネルをこの表に当てはめると、次表のとおりです。短辺方向では、600mm幅以上は幅に係らず欠き込み等の限度寸法が300mm以下となり、それ未満は幅に応じて数字が下がり、300mm幅は欠き込みができません。長辺方向では、丸孔の場合は短辺に準じ、角孔等は500mm以下になります。

			代表的なパネル幅 (mm)			
			300	450	500	600 以上
短辺	丸孔 角孔 欠込み	パネル幅 1/2 以下	300/2 =150 以下	450/2 =225 以下	500/2 =250 以下	600/2 =300 以下
		300mm 以下	300 以下	300 以下	300 以下	300 以下
		残りの幅 150mm 以上	300- (150*2) =0 以下	450- (150*2) =150 以下	500- (150*2) =200 以下	600- (150*2) =300 以下
		結果	開口不可	幅 150 以下 複数不可	幅 200 以下 複数の場合は 150 以上離す。	幅 300 以下
長辺	丸孔	—	開口不可	短辺 (幅) の結果による。		
	角孔 欠込み	500mm 以下 残り長さ 300mm 以上	開口不可	パネル長さは 600mm 超。 複数あけることは不可。		
参考図						

なお、Q 3-18に記載のとおり、『建築工事監理指針』等に記載の内容は、これまでの経験から亀裂等が発生しにくい基準を示すものであり、数値は絶対的なものではありませんので、各建物の事情に合わせて不具合のリスクを減らす数値を設定してください。

〈参考文献〉

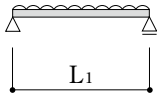
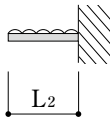
○建築工事監理指針、E C P 施工標準仕様書

Q 3-20 『建築工事監理指針』などに記載の「孔あけ及び欠き込み部分の欠損を考慮した強度計算」は、単純ばり構造の計算になっていますが、パネルの持ち出し部分(片持ちばり構造)に欠き込み等を設ける場合は、どうするのですか？

A 支持スパン内に欠き込み等を設ける場合と同様に、「はり構造力学公式」に基づき当該部分の曲げモーメントを算出し、安全が確認された大きさ・位置にしてください。ほとんどの場合は十分な安全が確保されますので、現実的には「パネルの孔あけ及び欠き込みの限度寸法」に従うことになります。

【 解 説 】

計算式は、構造力学などの書籍に記載されている式を使用してください。

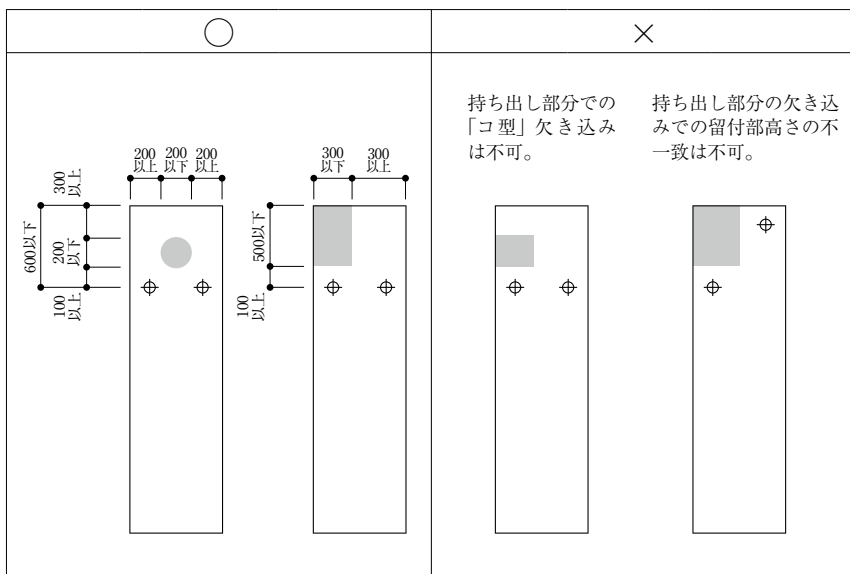
支持スパン内に欠き込み等を設ける場合	片持ち部分に欠き込み等を設ける場合
『建築工事監理指針』等の計算式	構造力学などの書籍から引用
 $\sigma_b < \sigma_y \cdot c$ $\sigma_b = M / Z$ $M = \{ \omega a (L_1 - a) \} / 2$ $\sigma_b = \{ \omega a (L_1 - a) \} / (2 Z)$	 $\sigma_b < \sigma_y \cdot c$ $\sigma_b = M / Z$ $M = \{ \omega (L_2 - a)^2 \} / 2$ $\sigma_b = \{ \omega (L_2 - a)^2 \} / (2 Z)$
σ_b : 発生曲げ応力度 (N/cm ²) σ_y : パネルの短期許容曲げ応力度 (フラットパネルの場合は 880 N/cm ²) c : パネルの欠損部応力集中係数 (丸孔は 0.7、角孔・欠き込みは 0.6)	ω : 単位長さ当たりの重量 (N/cm) L_1 : パネルの支持スパン (cm) L_2 : パネルの片持ちスパン (cm) a : 支持点から孔あけまでの距離 (cm) Z : 孔あけによる断面欠損部の断面係数 (cm ³)

パネルの持ち出し部分では、強度計算よりも、『建築工事監理指針』等に記載の「パネルの孔あけ及び欠き込みの限度」に可能な限り従うことになります。

ECPの片持ち寸法は、『ECP施工標準仕様書』の「その他の設計基準」として、600mm以下としています。また、欠き込み等を行う場合は、長辺方向の切断後のパネルの残り部分を300mm以上としています。

孔あけの場合は、留め付け部から100mm以上はなすことから、長辺寸法は200mmが限界になります。

欠き込みの場合は「L型」の欠き込みとし、「コ型」の欠き込みは行わないでください。また、左右の留め付け部の高さを合わせてください。高さが異なると、結果的に3点支持になります。3点支持は、2011年10月に非推奨構法（原則禁止）としました。



なお、Q3-18に記載のとおり、『建築工事監理指針』等に記載の内容は、これまでの経験から亀裂等が発生しにくい基準を示すものであり、数値は絶対的なものではありませんので、各建物の事情に合わせて不具合のリスクを減らす数値を設定してください。

〈参考文献〉
 ○建築工事監理指針、ECP施工標準仕様書

Q 3-21 『建築工事監理指針』の限度寸法の表中、「支持スパンの3等分した中央部には、孔あけ・欠き込みを行わない。」とあり、「窓まわりの短尺品には適用しない」とありますが、短尺品の寸法はいくらかですか？

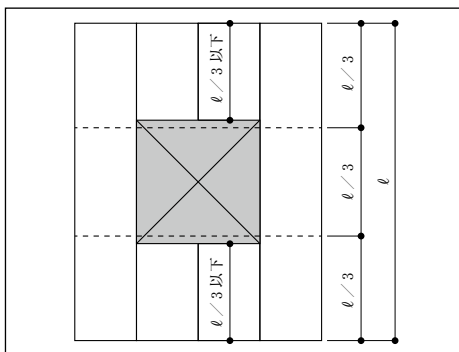
A 短尺品の寸法は、建物毎の許容支持スパンの $1/3$ 以下とします。例えば、許容支持スパンが 4800mm の場合は、1600mm 以下を短尺品とします。

【解説】

「支持スパンの3等分した中央部には、孔あけ・欠き込みを行わない。」の内容は、『建築工事監理指針』の平成28年版から加わっています。これは、強度計算で安全を確認しても、パネルの発生曲げ応力度が大きい部分は不具合が発生しやすいため、欠き込み等は可能な限りパネルの両端に近い部分に設けるべき、との内容です。

縦張り工法では、設備開口が窓上の短いパネルに設けられる場合が多いため、このパネルにも上記の内容を適用すると、欠き込み等ができなくなります。そのため、目安としては窓横パネルの支持スパンの $1/3$ 、または当該建物の許容支持スパンの $1/3$ を短尺品とします。結果的には、当該建物の一般パネルの「短期許容曲げ応力度／発生曲げ応力度 = 2 (安全率)」であった場合、短尺パネルはおおよそ「= 1.8 (安全率)」になります。

なお、Q 3-18に記載のとおり、『建築工事監理指針』等に記載の内容は、これまでの経験から亀裂等が発生しにくい基準を示すものであり、数値は絶対的なものではありませんので、各建物の事情に合わせて不具合のリスクを減らす数値を設定してください。



Q 3-22 『建築工事監理指針』の限度寸法の表中、長辺の切断後のパネル残り部分の長さが 300mm 以上になっていますが、長さが 600mm 以下のパネルには、欠き込み等ができないのでしょうか。

A 長さ 600mm 以下のパネルは、穴あけについては、強度計算を行うことを前提に、パネル残り部分の寸法を現場事情に合わせて『特記仕様書』で決めてください。

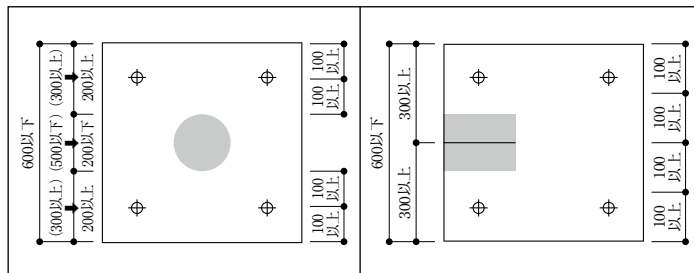
【 解 説 】

「長辺の切断後のパネル残り部分の長さが300mm以上」の規定は、長尺品におけるパネル端部の留め付け部分の強度確保を目的にしています。そのため、600mm 以下の短尺品では留め付け部に加わる外力が比較的小さいことから、必ずしもこの限りではありませんが、孔あけと欠き込みでは事情が異なります。

孔あけの場合は、「パネル残り部分の長さが300mm以上」について、強度計算の裏付けを前提に「200mm以上」程度まで緩和可能と思われます。

欠き込みの場合は、留め付け部の近くに位置し、かつ留め付け部分がパネルの幅方向の持ち出し部分になるため、外力が小さいとは言え、パネル強度確保のために300mm以上残す必要があります。そのため、現実的には欠き込みは避けてください。

なお、Q 3-18に記載のとおり、『建築工事監理指針』等に記載の内容は、これまでの経験から亀裂等が発生しにくい基準を示すものであり、数値は絶対的なものではありませんので、各建物の事情に合わせて不具合のリスクを減らす数値を設定してください。



Q 4-1 ECPには、どのような仕上げが可能ですか？

A 素地、塗装、タイル、石、アルミ板などの多様な仕上げが可能です。塗装については、各種の塗料を様々な塗装方法により塗装することができますので、多様なイメージを選択することが可能です。タイル仕上げは、色・質感ともに豊富な種類のタイルが使用できますから、格調高い壁面の構成が可能です。石張り工法の詳細については、メーカーにお問い合わせください。

【解説】

ECPを素地でご採用の場合は、注意事項をお守りください。詳しくは「Q4-2」をご参照ください。

塗装の種類は、設計意図に合わせて自由に選ぶことができます。ECP本体のシャープさにプレーンな塗装を施すことで、ハードな壁面を構成することが出来るだけでなく、吹付けタイルなどによりソフトさも表現できます。なお、クリア塗装は失敗例もありお勧めしません。詳しくは「Q4-3」をご参照ください。

タイル仕上げは、鉄骨造の外壁に手軽にタイル仕上げができることから、ECPのタイルベースパネルが評価され、近年にはフラットパネルへの弾性接着剤張りが高く評価されています。しかし、タイル張りでは仕様を守らなかったことによる不具合の発生が見られますので、「Q4-5」をご参照いただき、仕様通りの施工をお願いします。

E C P に適用可能な塗装の種類			
塗装仕様の種類	塗料の概要	部位	
		外部	内部
塩化ビニル樹脂エナメル塗り	一般的な不透明塗料	△	○
アクリル樹脂エナメル塗り	〃	△	○
アクリル樹脂系非水分散形塗料塗り	〃	△	○
2液形ポリウレタンエナメル塗り	耐候性のある高級な不透明塗料	◎	◎
弱溶剤系2液形ポリウレタンエナメル塗り	環境負荷を低減した高級な不透明塗料	○	○
アクリルシリコン樹脂エナメル塗り	過酷な環境下での高耐候性不透明塗料	◎	◎
常温乾燥形フッ素樹脂エナメル塗り	過酷な環境下での高耐候性不透明塗料	◎	◎
2液形エポキシ樹脂エナメル塗り	下塗りとして適した塗料	—	—
合成樹脂エマルジョンペイント塗り	一般的な不透明塗料	△	○
つや有合成樹脂エマルジョンペイント塗り	〃	△	○
ポリウレタンエマルジョンペイント塗り	〃	△	○
合成樹脂エマルジョン模様塗料塗り	凹凸状模様の一般的塗料	×	○
多彩模様塗料塗り	多彩模様の一般的塗料	×	○

◎適している ○使用可 △耐候性の検討必要 ×使用不可

〈参考文献〉

○『建築工事標準仕様書・同解説 J A S S 1 8 塗装工事』（日本建築学会）

Q 4-2 ECPを素地（無塗装）で使用するとき、注意すべきことはありますか？

A ECPは、素材に遮水性があるため、表面処理をせずに使用できますが、セメント製品の特徴であるエフロレッセンス（白華現象）が発生することがあります。また完全に素地色を統一することが難しく、パネルの色違い・色むらがあります。なお、クリヤ塗装や撥水剤の塗布は、さらにエフロを目立たせる場合がありますのでお勧めしません。

【解説】

①素地仕上げについて

ECPは、コンクリートの素材感を持つ工業製品と評価されているため、素地での採用が多くあります。しかし、ECPはセメント製品の特徴であるエフロレッセンス（白華現象）が発生することがあります。また完全に素地色を統一することが難しく、パネルの色違い・色むらとなります。そのため、ECPを素地で使用する場合は、設計から施工までの正確な情報伝達と施工管理が不可欠です。

設計段階では、素地を意匠とするのか、隠れてしまうので仕上げが不要（単なる無塗装）なのかをはっきりさせ、施工関係者に正確に伝達する必要があります。意匠として素地のECPを使用する場合は、製造メーカーで可能な限り色調統一をして出荷しますが、単なる無塗装の場合は色調の異なる材料が混在します。また、色調統一ができない品種（素地では対応できない品種）もありますので、製造メーカーにお問い合わせください。

施工段階では、まず意匠として素地のECPを採用することが、正確に製造メーカーに伝わるよう努めてください。また、ECP発注段階では、ロット間の色違いが完全には避けられないことから、面分けするなど意匠的に問題にならないよう、分割発注してください。

また、現場での仮置き状態では、雨に濡らさない注意が必要です。ECPは、現場で積み重ねた状態で雨を受けると隙間に雨水が溜まり、その部分が黒いシミになる場合があります。一度付いた黒ジミは、取りづらいのが実情です。そのため、単にECPを屋根や床が有る部分に仮置きするのではなく、横からの雨の吹き込みも考慮して、シート養生などの対策が必要です。また、施工員が油污れた軍手でECP表面をさわると、エフロレッセンス（白華現象）の発生に差が生じて色むらになる場合があります。

②クリア塗装について

ECPの素材感を維持するために、クリア塗装やカラークリア塗装を検討される場合があります。建築雑誌などで時々紹介されていますが、これらは成功した例であり、全ての建物で成功するとは限らないためお勧めはしていません。

ECPは、その程度に違いはあるもののエフロレッセンス（白華現象）が発生することがあります。この現象は、同じロットのECPでも発生スピードに差があり、竣工前の一時期には色が混在する場合があります。一般的に、竣工時期にほぼ色がそろってきますが、色が混在する時期にクリア塗装を行うと、この状態が固定化されます。また、雨濡らしによる黒ジミも、素地ではやや回復するものの、クリア塗装では回復しません。そのため、クリア塗装はお勧めしません。

〈参考文献〉

Q 4-3 ECPの塗装で、注意すべきことはありますか？

A ECPは遮水性があるため、防水用の塗装は必要ありませんが、セメント製品のためアルカリ止め対策が必要であるため、ECPに適した塗料をご使用下さい。また、塗料とシーリング材の種類によっては、相性が悪く問題が出る場合がありますので、事前に調べる必要があります。なお、工場塗装品の対応塗料や対応色などについては、製造メーカーにお問い合わせください。

【解説】

ECPは素材自体に遮水効果があるため、塗装の種類は設計意図に合わせて自由を選ぶことができます。ECPに現場塗装を行う上での注意点は、ECPがセメント製品であるために、適切な素地調整（シーラー処理）を行うことです。塗料は、色違いを避けるため、隣り合ったECPの塗料は、同じロットの塗料を使用してください。

シーリング材の表面に有機系の塗装を行うと、シーリング材の種類によっては成分の一部が塗膜に移行して、塗膜が汚染される場合があります。また、塗膜の硬化が阻害されて、塗膜が乾燥しないでべたつく現象があります。これらの現象は、ポリサルファイド系シーリング材に多く見うけられます。これらの現象を防止するためには、変成シリコン系シーリング材を使用することを原則とし、事前に塗料とシーリング材の相性を確認する必要があります。

クリア塗装（撥水剤、疎水性塗料を含む）については、ECPがセメント製品であるために、完全な色統一が難しくロット間で色違いがあり、また施工後しばらくするとエフロレッセンス（白華現象）により、部分的に白っぽくなります。この状態でクリア仕上げを行うと、色違いが固定してしまいますので、クリア仕上げはお勧めしていません。

現場塗装での注意事項

- ① 塗料の性質をよく調べ、使用方法を誤らないこと（とくにシンナーを間違わない）。多液系塗料を使用する場合には、各塗料の重さを図り、混合比率を守ること。また使用可能時間（ポットライフ）があるので、指定時間内に使用すること。
- ② 素地調整を時間をかけて入念に行い、調整した面には素手で触らないこと（皮脂等の汚れがつくとさびやふくれの原因となる）。
- ③ 塗料の性状に適した塗装用具を使用し、いつでも使用できるように整備しておくこと。
- ④ 塗料は顔料が沈殿分解していることがあるので、十分にかきまぜてから使用すること。
- ⑤ 一度に厚く塗り込まないこと（ダレ、乾燥不良、縮みなどを生じる恐れがある）。
- ⑥ 規定された塗装間隔を守ること。
- ⑦ 塗装場所の環境は明るく、しかも平均した明るさであること（最低500ルクス以上）。
- ⑧ 低温・多湿を避けること（気温15～30℃、湿度40～75%の範囲が良好）。
- ⑨ 塵埃を避けること（0.01mm以上の塵埃は塗面に害を及ぼす）。
- ⑩ 適度の通風は必要だが、強風にさらさないこと（風速3～5m/秒以下）。
- ⑪ 火気に注意すること。

※『塗料と塗装 基礎知識改訂第3版(日本塗料工業会)』より引用

〈参考文献〉

- 『塗料と塗装 基礎知識改訂第3版(日本塗料工業会)』

Q 4-4 ECPへのタイル張りには、どのような工法が有りますか？

A タイル張りを行う場所により、工場張りとは現場張りがあります。張り付け材料の違いでは、モルタル張りとは弾性接着剤張りがあります。また、これ以外にリブを設けたECPに、専用のタイルを引っ掛けていく乾式工法も有ります。工場張りとは現場張りを比較すると、張り付け材料やタイル張り工法はほぼ同じですが、工場張りの方が厳格な管理を行えること、天候の影響を受けないことなどから、品質的に信頼が有ると判断しています。

【解説】

ECPのタイル張りを分類すると、次の通りです。

分類	作業場所と方法	基 材	張り付け材料
現場における タイル張り	【現場垂直面張り】 ECP建て込み後に タイル張りを行う。	タイルベースパネル 62mm厚以上	ポリマーセメントモルタル
		フラットパネル 60mm厚以上	弾性接着剤
	【現場水平面張り】 ECPを現場の床に敷き、 タイルを張って養生後に 建て込む。	タイルベースパネル 62mm厚以上	ポリマーセメントモルタル
		フラットパネル 60mm厚以上	弾性接着剤
タイル工場 張りパネル	【工場水平面張り】 ECPを工場の作業台に敷 き、タイルを張って養生後 に出荷する。	タイルベースパネル 62mm厚以上	ポリマーセメントモルタル
		フラットパネル 60mm厚以上	弾性接着剤
乾式工法	【現場垂直面張り】 リブを設けたECPに専用 のタイルを引っ掛ける。	リブ付き専用パネル 60mm厚	専用固定剤

工場張りとは現場張りの違いは、工場張りが水平面張り、現場張りが垂直面張りの違いが有るものの、張り付け材料やタイル張り工法はほぼ同じです。ただし、工場張りの方が、張り付け材料の練り混ぜ・塗り置き時間の管理が厳格に行えること、天候の影響を受けないこと、ECPをまたいでタイルや張り付け材料を施工する可能性が無いことから、工場張りの方が品質的に信頼が有ります。

また、張り付け材料の違いによりモルタル張りとは弾性接着剤張りが有り、モルタル張りの場合は表面が蟻足形状になっているタイルベースパネルを使用しますが、弾性接着剤張りの場合は表面が平滑なフラットパネルを使用します。

モルタル張りには、ポリマーセメントモルタルを使用してください。なお、モルタル張りではポリマーセメントモルタルの水分をECPが吸収して、反る傾向にありますので、弾性接着剤張りをお勧めします。

有機系接着剤張り工法は、下地ムーブメントに対する追従性を有していて、剥落に対する安全性や施工効率が向上するなどの長所が期待できるとして、有機系接着剤を利用した外壁タイル張り工法に関する研究開発が実施されました。その成果は、ECP下地にも応用されています。全国タイル業協会及び全国タイル工業組合は共同で、平成22年6月に『外装タイル弾性接着剤張り工事標準仕様書・同解説』を発刊していますが、下地の1つとして押出成形セメント板が取り上げられています。『建築工事監理指針』平成25年版以降および『建築工事標準仕様書・同解説 J A S S 1 9 陶磁器質タイル張り工事』2012年版以降には、有機系接着剤によるタイル後張り工法が追記され、公的な工法になりました。

なお、モルタル張りとは弾性接着剤張りいずれの場合も、モルタルによる下地調整は行わず、直張りとします。

〈参考文献〉

- 『建築工事監理指針』（公共建築協会）
- 『建築工事標準仕様書・同解説 J A S S 1 9 陶磁器質タイル張り工事』（日本建築学会）
- 『外装タイル弾性接着剤張り工事標準仕様書・同解説』（全国タイル業協会、全国タイル工業組合）

Q

4-5 ECPにタイルを張る場合に、注意すべき点は何ですか？

A

ECPの目地はワーキングジョイントですので、タイルおよび張り付けモルタルが目地にかからずECPから出ないように、タイルを割付して下さい。ECPの目地部分は、タイル間もシーリング材を充填してください。張り付け可能なタイルは、モルタル張りの場合は厚みが20mm以下のタイル、弾性接着剤張りの場合は厚みが15mm以下のタイルを目安にしています。試し張りを行い、確認してください。

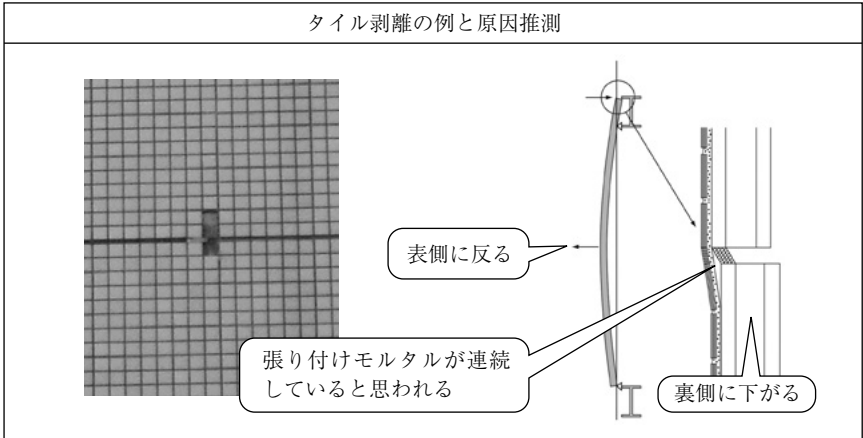
【解説】

ECPにモルタルでタイルを張る場合は、日射による温度変化や乾燥・湿潤によるディファレンシャルムーブメント、外力等による壁面の動きがRC壁に比較して大きい傾向にあるため、表面が蟻足形状になっているタイルベースパネルを使用します。弾性接着剤張りの場合は、表面が平滑なフラットパネルを使用します。また、張り付けモルタルには、モルタルに樹脂を混入したポリマーセメントモルタルを使用してください。

ECPの目地は、地震等により発生する建物の層間変位を吸収するため、常に動いています。そのため、ECPの目地をまたいでタイルを張ることはできません。タイルおよび張り付けモルタルがECPから出ないように、タイルを割付して下さい。また、ECPの目地部分は、タイル間もシーリング材を充填してください。

ECPの縦張り工法では、ディファレンシャルムーブメントにより下段のECP上部が内部側にやや反る傾向にあります。その際、横目地を張り付けモルタルがまたいでいる場合、ECPと張り付けモルタル間で引張力が発生し、場合によってはこの部分で剥離する場合があります。（右図参照）

タイル剥離の例と原因推測



ECPへのタイル張り仕上げに使用できるタイルは、モルタル張りの場合は厚みが20mm以下のタイル、弾性接着剤張りの場合は厚みが15mm以下のタイルを目安にしています。試し張りをを行い、確認してください。なお、工場タイル張りの場合は、上記に加えてタイル種類（凹凸のあるタイルや特殊面状タイルなど）と目地材に制限がありますので、製造メーカーにお問い合わせください。

タイル仕上げの場合は、窓まわりのシーリング材をECPとサッシ枠の間に打つこととし、タイルとサッシ枠間で終わらせないでください。張り付けモルタル部分から侵入した雨水が、そのまま部屋内に伝わる場合があります。

サッシ枠横目地の良い例・悪い例	
良い例	悪い例
○	×

〈参考文献〉

- 『建築工事監理指針』（公共建築協会）
- 『建築工事標準仕様書・同解説 J A S S 1 9 陶磁器質タイル張り工事』（日本建築学会）

※ 弾性接着剤張りのタイルの厚みを、10mm以下から15mm以下に変更しました。
（2020年2月）

Q 4-6 外壁のECPの内装として、直接ボードを取り付けることはできますか？

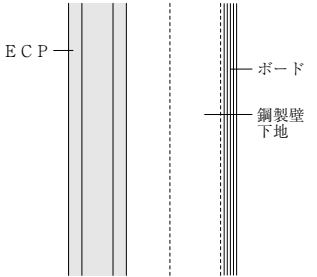
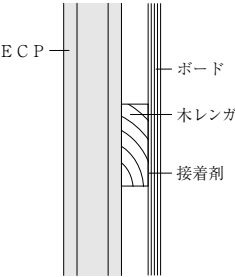
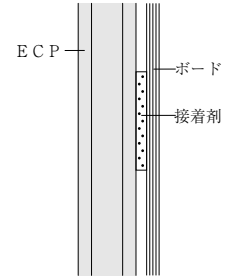
A 外壁として使用したECPの裏側に、内装ボードを接着剤張り工法で張り付ける事は避けて下さい。ECPの層間変位発生時の動きや、日常作用するムーブメント（温度や湿度の変化による反り）により、内装材がたわんだり、隙間が出来たりする場合があります。

【解説】

外壁として使用したECPは、内外の温度や湿度の変化により、日常的にムーブメント（わずかな反り）が発生します。そのため、ECPの裏側に内装ボードを接着剤張り工法で張り付けると、内装材にも同様に反りが発生し、部屋の入隅部分や天井材との取り合い部に隙間ができる場合があります。

また、日常ムーブメントの影響が無い場合でも、大地震の際にはECPがそれぞれ変位する構造になっていることから、内装材が破損したり剥れたりする場合があります。

外壁ECPの内装は、まずECP裏面に断熱材を吹くか貼り付け、鋼製壁下地を組んでこれにボードを張ることを標準にしています。なお、断熱材の必要性和厚さは、地域ごとに検討してください。

良い例	悪い例	
○	×	×
軽鉄下地	胴縁	
 <p data-bbox="165 395 221 416">ECP</p> <p data-bbox="423 411 468 432">ボード</p> <p data-bbox="389 459 468 496">鋼製壁 下地</p>	 <p data-bbox="505 395 557 416">ECP</p> <p data-bbox="669 411 714 432">ボード</p> <p data-bbox="636 459 714 480">木レンガ</p> <p data-bbox="669 515 714 536">接着剤</p>	 <p data-bbox="762 395 815 416">ECP</p> <p data-bbox="927 411 972 432">ボード</p> <p data-bbox="927 459 983 480">接着剤</p>

〈参考文献〉

Q 5-1 ECPの耐用年数の目安は何年ですか？

A 建築・設備維持保全推進協会では、ECPの物理的標準耐用年数を60年としており、ECP協会はこの考え方に賛同しています。ECPの施工実績は40年以上あり、初期の施工例は健全に保たれています。また材質的には、セメント製品の中でもセメント比率が高くかつ緻密なため、初期性能を長期間維持することができます。

【解説】

日本建材産業協会（現在は日本建材・住宅設備産業協会）では、耐用年数の定義は複数有るとしています。

『建材の耐用年数とメンテナンスについてのガイドライン』抜粋

- ① 通常の使用状態・使用環境で良好なメンテナンスのもとに於ける効用持続年数
- ② 建築物またはその部分が使用に耐えられなくなる年数
- ③ 使用者の主観（外観の汚れや退色等）も考慮した使用可能年数

①②は物理的・機能的耐用年数で、当初の物理的性能・機能が失われる年数であり心理的年数は加味されていません。③は心理的耐用年数で、社会的変化や技術進歩、ライフスタイル、価値観の変化に対応出来なくなる年数です。ECPの耐用年数もこの両面で評価されますが、ここでは物理的耐用年数について説明します。

材質的に見ると、ECPはセメント製品の中でもセメント比率が高くかつ緻密なため、アルカリ濃度が高く中性化も遅い傾向にあります。そのため、初期性能を長期間維持することができます。また、中性化が進んだ場合も強度低下は見られず、ECPは無筋材料のため錆発生心配も有りませんので、中性化後も安心してご使用いただけます。

なお、素地で使用した場合は、表面に微細な肌荒れが発生する場合がありますが、表層のみの現象ですので問題ありません。気になる場合は、下地処理の後に塗装を行ってください。

ECPは、発売して40年以上が経過しますが、初期に採用された建物では、今も健全にご使用いただいています。このような事例から、極端な性能低下をするとは考えにくく、建築・設備維持保全推進協会が定める標準耐用年数の60年の考え方に賛同しています。

ただし、これらは定期点検と良好なメンテナンスを行うことが前提であり、ECPの目地シーリング材の定期的メンテナンスを怠ると、漏水事故につながるほか、ECPにも少なからず悪影響があります。

『外壁の地震に対する安全性の評価方法・同解説』抜粋

外壁仕上げ構法の標準耐用年数				
分類		仕様		標準耐用年数 ^{※1}
仕上げなし	成形セメント板	押出成形セメント板		60年
外壁仕上げ材	タイル張り	モルタル張り	ECPタイルベース下地	35年
		弾性接着剤張り	押出成形セメント板下地	35年
		金具留め	押出成形セメント板下地	60年

※1「標準耐用年数」は、実態指数を得るための参考値として示しているが、あくまでも目安であり、実情に合わせて評価者が「耐用年数」を判断する。

なお、「標準耐用年数」はBELCAの「建築物のLC評価用データ集」に譲当構造がある場合はその値を、それ以外は上より相対的に判断した値を記載、用いる。

〈参考文献〉

- 『外壁の地震に対する安全性の評価方法・同解説』（建築・設備維持保全推進協会）
- 『建材の耐用年数とメンテナンスについてのガイドライン』（日本建材産業協会）

Q 5-2 ECPは紫外線劣化しませんか？また、「アルカリ骨材反応抑制対策」は適用されますか？

A ECPは紫外線劣化しません。また、ECPには「アルカリ骨材反応抑制対策」通達は適用されないと判断します。

【解説】

(1) 紫外線劣化

紫外線は電磁波の一種で、太陽光線・水銀灯の中に含まれる殺菌作用をもつ不可視光線で、プラスチック類・ゴム類・ビニール類を劣化されることが知られています。

コンクリートなどセメント製品において、紫外線劣化の問題が取り上げられる場合がありますが、これは紫外線と酸性雨の影響が混同されているのではないかと思います。すなわち、セメント製品はアルカリ性のため、酸性雨による風化が考えられ、これの予防として表面に塗装（透明、不透明）を行うのが一般的ですが、これら塗装は有機系材料の場合が多いため紫外線劣化が考えられます。塗装が紫外線劣化すると隠蔽力が無くなり下地のセメント製品が酸性雨の影響を受けるため、風化することが考えられます。

ECPについても、紫外線劣化は有りませんが酸性雨の影響は考えられます。しかし、材料が緻密なためにコンクリート程の影響は受けず、過去に素地で施工した建物（20～30年）を調査しても、表面が少し肌荒れしている程度で、厚みが減少する程ではありません。

以上から、ECPそのものには問題無いと判断していますが、目地に使用するシーリング類は紫外線の影響を受けますので、定期的なメンテナンスが必要です。

(2) アルカリ骨材反応

「アルカリ骨材反応抑制対策」通達は、アルカリ骨材反応によるコンクリートの膨張によって、鉄筋コンクリート構造柱の鉄筋の曲げ加工部等で鋼材が破断している事例が報告されたために、その対策が打たれたもので、オートクレーブ養生により反応が終結しており、無筋のECPにはこの不安は有りません。

本通達を出している国土交通省大臣官房官庁営繕部が監修している「公共建築工事標準仕様書」において、「塩化物量及びアルカリ総量」の規定は「コンクリート工事」に適用しており、「押出成形セメント板」への適用は有りません。

アルカリ骨材反応抑制対策について

平成14年8月1日

国土交通省直轄事業における土木構造物、建築構造物に使用されるコンクリート及びコンクリート2次製品に対するアルカリ骨材反応抑制対策は、「アルカリ骨材反応抑制対策について（建設省技調発第370号 平成元年7月17日付け）、「コンクリート中の塩化物総量規制及びアルカリ骨材反応暫定対策について（港技第129号、港災第1196号 昭和61年10月8日付け）」及び「コンクリート中の塩化物総量規制及びアルカリ骨材反応暫定対策について（空建第92号 昭和61年7月14日付け）」において実施されているところであります。

この対策は、コンクリートの品質確保に顕著な効果を上げてきておりますが、骨材試験が適切に実施されているかどうか等の問題意識も出されています。このような状況を踏まえ、国土交通省においては、昨年10月「コンクリート中の塩分総量規制及びアルカリ骨材反応抑制対策に関する懇談会（座長 大門正機 東京工業大学教授 他 学識経験者、生産者、使用者、行政関係者）」を立ち上げ、アルカリ骨材反応抑制対策を効果的かつ確実に実施するための方向性を検討しました。

また、アルカリ骨材反応の抑制対策に関する意見を集約するため、4月22日から約1ヶ月にわたりアルカリ骨材反応抑制策の改正案をパブリックコメントとして公表しました（パブリックコメント結果は別紙2参照）。この結果、骨材試験法や石灰石、人工骨材に関する取り扱いについて多くの意見を頂きました。頂いた意見については、可能な限り尊重し修正を行い、この度別紙1のとおり抑制対策を改正しました。

今回の改正のポイントは、現行の「4つの対策の中のいずれか1つをとる」対策から、構造物によっては、対策を効果的に行うために対策に優先順位を定めたこと、骨材試験については確実に行うための仕組みを新たに位置付けたこと等であります。

なお、本対策は各地方整備局等に通知し、国土交通省直轄事業に適用するとともに、都道府県・政令市、関係公団等に参考配布し、広く周知していくこととしています。

〈参考文献〉

○大臣官房技術調査課・官庁営繕部営繕技術管理室・港湾局環境・技術課共同通達

Q 5-3 ECPの素地と塗装のメンテナンスは、どうすれば良いですか？

A 素地のECPの部分的な汚れは、不織布研磨材で軽くこすって汚れを落としてください。10～20年の経過による全般的な汚れは、高圧洗浄による洗浄が考えられますが、限界がありますので塗装をご検討ください。また、石綿含有ECPの場合は、洗浄廃水の処理が必要です。
塗装は種類にもよりますが、定期的な洗浄と計画的な塗り替えが必要です。

【解説】

(1) 素地仕上げのメンテナンス

ECPは防水性能が有るため、素地でも長期間ご使用いただけます。部分的なECPの汚れを落とす場合は、不織布研磨材で軽くこすって汚れを落としてください。サンドペーパーでこすると色調が変わる場合がありますので、目立たない部分で試してからお使いください。ECPの軽微な傷は、エポキシ樹脂系の専用補修材を用いて、補修要領に従い補修してください。

また、長期間ご使用の場合で全般的な汚れが目立ってきた場合は、塗装をお勧めします。なお、石綿含有ECPの下地処理については『アスベスト含有成形板の塗装改修工事指針（案）』を参考にしてください。

(2) 塗装仕上げのメンテナンス

① 定期的洗浄

現在の塗装の中には、汚れを雨が洗い流す親水性機能を塗膜表面に持たせた低汚染型も登場していますが、全く汚れないわけではありません。また、近年には光触媒を利用した自己洗浄能力を持つ塗料が登場しています。光触媒を用いると、有機物の汚れを分解することができるため、セルフクリーニングが可能になっています。

しかし、これら低汚染型または自己洗浄能力型塗料を使用しても、定期的な洗浄が不要になる訳ではなく、従来よりも定期的洗浄の間隔を伸ばせる程度とお考えください。なお、部分的な汚れを落とすために溶剤系の洗浄剤を使用すると、低汚染性または自己洗浄能力を失う場合があり、逆効果になりますので、必ず水または中性洗剤で洗浄してください。

② 塗り替え

塗装の塗り替え時期については、ECPそのものが防水性能を有していることから、使用者の主観(外観の汚れや変退色等)による判断になります。また、塗装の種類にもよりますが、建物の立地条件と、どの程度洗浄を行ったかによっても異なってきます。塗り替えの目安は、次のとおりです。

	塗り替えの目安年数
フッ素樹脂系	15年～20年
アクリルシリコン樹脂系	10年～15年
ウレタン樹脂系	7年～10年

塗り替えを行う場合は、塗装面を必ず研磨して下さい。上塗塗料を直接塗装することも可能ですが、実施にあたっては塗装業者にご相談ください。

〈参考文献〉

○建築研究資料No.153号

『アスベスト含有成形板の塗装改修工事指針(案)』(建築研究所)

Q 5-4 ECPの目地部分の止水対策はどうするのですか？

A ECPそのものには長期耐久性がありますのでメンテナンスは不要ですが、シーリング材と塗装はメンテナンスが必要です。特に重要なのは目地シーリング材の定期的メンテナンスで、これを怠ると漏水事故やECPにも少なからず悪影響がありますので維持管理をお願いします。

【解説】

1次シールの目地シーリング材は、ECP壁面の防水性能を維持するための重要部材です。有機系素材であるため、紫外線劣化や温度劣化があり、定期的な点検により劣化が認められた場合は速やかに打替えをお願いします。

シーリング材の故障は、次のように分類されています。

故障の種類	発生時期	現象	原因
初期故障	1～3年経過時	施工直後に発生し、時間の経過に伴って故障率は減少。	材料選定ミス、施工ミス、材料の変質、納まり不良など。
偶発故障	4～6年経過時	故障率が時間に無関係に一定で、故障の予測が不可能。	地震による外力や、鳥類などによる被害。
磨耗故障	7年以降	時間の増加に伴って、増加傾向になる。	シーリング材の寿命であり、保全周期の設定が必要。

初期故障は明らかに瑕疵であり、施工時に管理方法を定めて、これらの瑕疵が発生しないようにするのが、ライフサイクルコストを算出する際の大原則になります。ECPの目地における瑕疵には、次のような原因が考えられます。

- ① バックアップ材の寸法ミスによるシーリング材の深さ不足 → シーリング材の破断
- ② プライマーの使用不足 → シーリング材のECPとの肌別れ
- ③ シーリング材の攪拌不足 → シーリング材の未硬化

ライフサイクルコストにおける修繕費については、良好な施工がされたことを前提に、おおよそ10年間隔で修繕工事の費用を計上しておく必要があると言われています。ただし、劣化診断を行った結果、劣化状況がひどくない場合には、その間隔を伸ばすことも可能と思われます。劣化状況の判断基準は、次の内容を目安にします。

劣化診断項目	レベルⅠの 症状と対策	レベルⅡの 症状と対策	レベルⅢの 症状と対策
表面からの剥離深さ 破断・ひび割れ深さ	深さ2mm未満 → 点検を継続する	深さ2～5mm未満 → 早期に再診断を 行う	深さ5mm以上 → 修繕工事を行う

なお、ECP協会では2次シール併用を推奨しています。これにより、シーリング材に部分的な欠損が生じた場合も、次のメンテナンス時期まで部屋内への漏水を防止できます。

〈参考文献〉

- 『シーリング材の寿命（耐用年数）について』（横浜ゴム）
- 『建築用シーリング材ハンドブック』（日本シーリング材工業会）

Q 5-5 ECPにタイルを張った場合の定期診断は、どのように考えていますか？

A タイル仕上げの定期診断は、張り付け材料（モルタル、弾性接着剤）にかかわらず、診断・維持管理が必要です。診断頻度と方法は、建築基準法第12条（特殊建築物の調査義務）に準拠します。これまでの制度でも、外装タイル等の定期的外壁診断義務がありました。新しい制度では定期的外壁診断に加えて、竣工または外壁改修等から10年を経た建物の調査は、3年以内に落下の危険性が有る外壁等の全面打診調査が必要です。

【解説】

建築基準法施行規則の一部改正と同時に国土交通省告示第282号が平成20年4月1日に施行され、(イ)「調査項目」欄に掲げる項目に応じ、(ロ)「調査方法」欄に掲げる方法により実施し、その結果が(ハ)「判定基準」欄に掲げる要是正の基準に該当しているかどうかを判定することが定められました。「外装仕上げ材の劣化及び損傷の状況」調査については、同告示により調査方法及び判定基準が示されました。

タイルの劣化及び損傷については、手の届く範囲を打診、その他の部分は目視（双眼鏡含む）で確認し、異常があれば歩行者等に危害を加えるおそれがある面を全面打診等により調査するとともに、竣工、外壁改修、全面打診等から10年を経てから最初の調査時点で全面打診等を行っていない場合は、歩行者等に危害を加えるおそれがある面を全面打診等により調査することになっています。

この調査項目における「タイル（乾式工法は除く）」とは、仕上げ材の下地材としてコンクリート、プレキャストコンクリート（PCa）パネル、ALCパネル（ECPが含まれる）などに、モルタル又は接着剤等で貼り付けられたタイル、及び現場、工場等でコンクリートなどと同時に打ち込まれたものを対象としています。

『国土交通省告示第282号』（平成20年3月10日）抜粋

(い) 調査項目	タイル、石貼り等（乾式工法によるものを除く。）、モルタル等の劣化及び損傷の状況。
(ろ) 調査方法	開口隅部、水平打継部、斜壁部等のうち手の届く範囲をテストハンマーによる打診等により確認し、その他の部分は必要に応じて双眼鏡等を使用し目視により確認し、異常が認められた場合にあっては、落下により歩行者等に危害を加えるおそれのある部分を全面的にテストハンマーによる打診等により確認する。ただし、竣工後、外壁改修後若しくは落下により歩行者等に危害を加えるおそれのある部分の全面的なテストハンマーによる打診等を実施した後10年を超え、かつ3年以内に落下により歩行者等に危害を加えるおそれのある部分の全面的なテストハンマーによる打診等を実施していない場合にあっては、落下により歩行者等に危害を加えるおそれのある部分を全面的にテストハンマーによる打診等により確認する（3年以内に外壁改修等が行われることが確実である場合又は別途歩行者等の安全を確保するための対策を講じている場合を除く。）。
(は) 判定基準	外壁タイル等に剥落等があること又は著しい白華、ひび割れ、浮き等があること。

なお、調査が免除される乾式工法とは、躯体に取り付けられた下地金物にタイルや石を引っかけて仕上げたもので、ECPの乾式工法（表面にリブを付けて専用のタイルを引っ掛けていく工法）はこれに該当します。

〈参考文献〉

- 『定期報告制度が変わります（パンフレット）』（国土交通省）

Q 5-6 石綿含有ECPとノンアスECPの見分け方は、どのようにすればよいですか？

A 出荷時期により、ある程度の判断は可能です。1991年以前は、全て石綿含有ECPです。1989年（平成元年）以降はaマークを付けていますが、1992～2004年は石綿含有ECPとノンアスECPのどちらも出荷していたため、よくわからない場合は、製造メーカーにご確認ください。



【解説】

- (1) 「石綿（アスベスト）含有建材データベース」について
国土交通省と経済産業省は、建材の石綿含有状況を簡便に把握できるよう、「石綿（アスベスト）含有建材データベース（Web版）」を構築されました。下記のアドレスから無償でダウンロードできますのでご利用ください。
<http://www.asbestos-database.jp/>
- (2) 厚生労働省の通達に基づく押出成形セメント板の「石綿使用状況に係わる情報公開」のお知らせ
厚生労働省労働基準局安全衛生部長より「建材等の石綿使用状況に係わる情報の公開・提供について」の通達（基安発第 0812001号、2005.8.12）が出され、これに基づき協会ホームページで情報公開をしています。

問い合わせ先	株式会社ノザワ	株式会社エム・エム・ケイ (旧三菱マテリアル建材株式会社)
製品一般名称	押出成形セメント板「タイプⅠ」	
商品名	アスロック	メース
製造販売期間	1970(S45)～2004(H16)年	1974(S49)～2004(H16)年
使用場所	鉄骨造建築物の外壁、間仕切壁など	
識別方法	<ul style="list-style-type: none"> ・ 設計図書等に記載の、メーカー名、商品名、不燃・耐火番号と、工事時期から判定（第一次スクリーニング） ・ 現場の目視調査により、孔数、小口部に刻印した情報（aマークなど）から判定（第二次スクリーニング） ・ 上記で判定出来なかった場合は、専門機関による分析を行う 	
その他	<p>※労働安全衛生法施行令の一部を改正する政令の施行(2004(H16)年10月1日)以降は、石綿を原料として混入しない押出成形セメント板「タイプⅡ」のみを製造、販売しています。</p> <p>※1992(H4)～2004(H16)年の間は、押出成形セメント板の「タイプⅠ」と「タイプⅡ」を併販しています。</p> <p>※石綿含有を示す「aマーク」は、1989(H1)～1995(H7)年の石綿含有率5%超の製品と1996(H8)年以降の石綿含有率1%超の製品に刻印されています。</p> <p>※押出成形セメント板「タイプⅠ」に使用した石綿の種類は、全てクリソタイル（白石綿）です。</p> <p>※現時点では、押出成形セメント板の工場および周辺において、石綿の健康被害発生の報告事例はありません。</p>	

〈参考文献〉

Q 5-7 過去施工した石綿含有の E C P は、そのままでも大丈夫ですか？

A 身近に石綿含有の E C P が有っても、石綿が空気中に浮遊することはほとんどなく、有害とは言えません。石綿は、その繊維が空気中に浮遊し、吸引すると有害であると言われています。E C P のように、セメントで強固に固めた状態では、繊維が飛散する可能性は低いと言えます。ただし、切断・穴あけ・研磨などを行うと、飛散する可能性があります。

【 解 説 】

石綿含有製品は、飛散性石綿含有製品（吹付け石綿、石綿含有吹付けロックウールなど）と非飛散性石綿含有製品（旧 E C P、スレート波板、スレートボードなど）に大別でき、粉じんばく露の可能性は異なります。非飛散性石綿含有製品は、石綿がセメントで固化されているため、石綿飛散の可能性は低く、石綿粉じんが呼吸器に入ることにより発生する石綿疾病の原因になる可能性は、極めて低いと判断しています。（「内閣府アスベスト問題に関する閣僚による会合」参照）

建物の維持管理において、石綿含有製品の使用状況の把握が義務付けられましたが、E C P は報告の必要は有るものの、緊急措置の必要はないと判断しています。また、塗装を行う場合は下地調整を行う必要がありますが、波形スレートへの通常の下地調整方法で石綿の飛散が確認できないことが建築研究所より公表されていることから、波形スレートより緻密な E C P では、下地調整程度では石綿飛散の心配は無いと判断しています。ただし、切断・穴あけ・研磨などを行うと、飛散する可能性があります。

『内閣府 アスベスト問題に関する閣僚による会合（H17.7.29 厚生労働省主幹）』抜粋

建築物には、耐火被覆材等として吹付けアスベストが、屋根材、壁材、天井材等としてアスベストを含んだセメント等を板状に固めたスレートボード等が使用されている可能性があります。

アスベストは、その繊維が空气中に浮遊した状態にあると危険であるといわれています。露出して吹付けアスベストが使用されている場合、劣化等によりその繊維が飛散するおそれがありますが、板状に固めたスレートボードや天井裏・壁の内部にある吹付けアスベストからは、通常の使用状態では室内に繊維が飛散する可能性は低いと考えられます。

『建築研究所 平成22年度研究成果』

経年後の成形板に対する下地調整におけるアスベスト繊維の飛散性の検証 抜粋

改修時のアスベスト繊維の飛散性実証実験として、暴露開始より30年以上経過し経年変化した屋根状の試験体（波形スレート、住宅屋根用化粧スレート）について、表面の清掃を想定した高圧洗浄及びシュロ筈による下地調整時の繊維の飛散状況を、試験体屋根面全体をビニールシートで作製した囲いの内部で測定した。下地調整により表面の堆積物、成形板の劣化した表面層の一部が除去されたものの、チャンバー内の空気中でのアスベスト繊維は定量下限以下で、飛散は確認されなかった。

〈参考文献〉

- 『内閣府 アスベスト問題に関する閣僚による会合』（H17.7.29 厚生労働省主幹）
- 『BRI研究レポート2011』（建築研究所）

Q 5-8 過去施工した石綿含有のECPは、どのように廃棄すれば良いですか？

A ECPの撤去・改修工事は、『石綿障害予防規則（石綿則）』に基づき、『吹き付け石綿』『保温材・耐火被覆材・断熱材』以外の材料として、該当する法令の項目を守り行ってください。具体的な工事方法は、厚生労働省と環境省のパンフレットなどを参照して行ってください。

【解説】

(1) 作業計画と届出

工事着工に先立ち、粉じん飛散防止対策を盛り込んだ作業計画書（施工要領書に追記も可）を作成します。地方自治体により役所等への届出が必要な場合は、工事発注者が届けてください。

(2) 安全衛生管理

① 必要資格

作業者の中から、石綿作業主任者（特定化学物質等作業主任者でも可）を選任し、粉じん対策と保護具の使用を監理する必要があります。また、作業者全員は石綿作業主任者又は特別教育終了者であることが必要です。

② 仮設

ECPの撤去には、建築物の高さと同程度以上の外足場が必要です。足場の外側はプラスチックシート等で囲い、周辺環境への粉じん飛散を防止します。

③ 保護具

作業者には、国家検定合格の半面形防じんマスク（RL2）を着用させます。保護メガネは着用が望ましいですが、高所作業の場合は安全上の問題が生じるおそれがあるため、柔軟な対応とします。作業衣は、粉じんが付着しにくい材質を使用し、付着した粉じんを除去しない限り、作業衣を作業場から持ち出すことはできません。

④ 看板

撤去範囲の出入口に、立入禁止、喫煙・飲食禁止、石綿作業主任者の職務、石綿取扱注意事項、石綿使用の有無調査結果の掲示をするとともに、周辺住民の見やすい箇所に、石綿ばく露防止対策の実施内容を記した「建築物等の解体等の作業に関するお知らせ」を掲示する必要があります。

(3) 撤去作業

ECPの撤去は、作業に支障が有る場合を除き、石綿を含まない建材の撤去に先がけて行います。撤去は、可能な限り破壊せずに行うものとし、原則「手ばらし」とします。ECPは、Zクリップのボルトを外すことで原形のまま撤去することができるため、取付工事と逆の手順で撤去を行います。

石綿則では、散水による湿潤作業が原則ですが、外壁ECPの撤去作業は、浸潤によりECPが滑りやすくなり、作業者の手から滑って落下する危険があるため、散水が困難な例とされています。

(4) 集積・運搬

撤去したECPの集積及び積込みに当たっては、高所より投下せず、原形を確保します。やむを得ず細かく粉碎したECPは、湿潤化の上、丈夫なビニール袋に入れます。

現場内に保管する場合は、一定の保管場所を決め、一般建材と分別して保管し、シートで覆うなどの飛散防止の措置を講じます。また、保管場所には、石綿含有成形板の保管場所であることの表示を行います。

ECPの運搬に当たっては、運搬車両の荷台全体をシート等で覆い、飛散防止に努めます。

(5) 廃棄物処理

ECPは、「建築廃材またはガラスくず、コンクリートくず、陶磁器くず」に該当し、安定型処分場に廃棄しますが、都道府県によっては「廃石綿等」扱いとして管理型と指導される場合があります。都度確認が必要です。処理を委託する場合は、産業廃棄物の種類欄の余白に「石綿含有物」と記載したマニフェストを交付し、適正に処理されたことを確認し、帳簿を作成する必要があります。

※ P145の「おことわり」もお読みください

〈参考文献〉

- 『平成26年6月1日から改正「石綿障害予防規則」が施行されます（パンフレット）』（厚生労働省他）
- 『解体等工事を始める前に（パンフレット）』（環境省）
- 『公共建築改修工事標準仕様書（建築工事編）』（公共建築協会）

Q 5-9 外壁ECPのメンテナンス工事では、どのように足場つなぎを設ければよいですか？

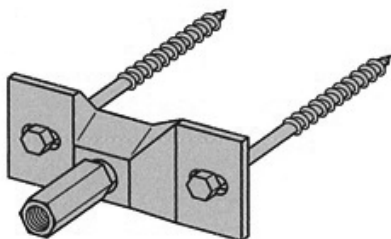
A 新築工事の際に使用していた足場つなぎを、再利用してください。シーリング目地の、少し色や肌合いが異なる部分の奥にあります。

【解説】

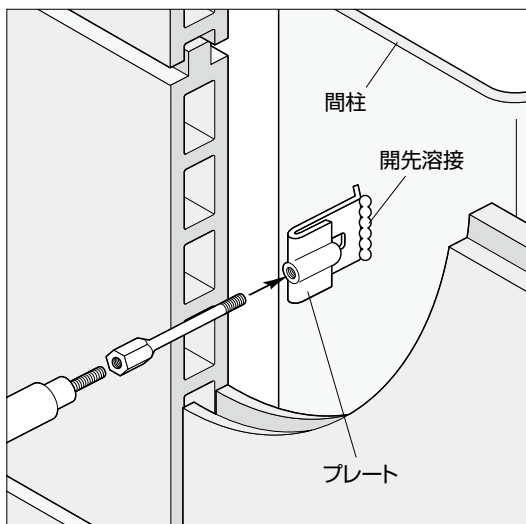
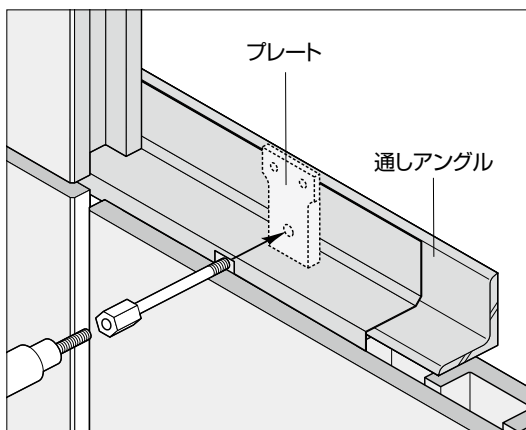
外壁ECPの新築時には、横目地または縦目地部分から専用の足場つなぎを用いてボルトを外部に出し、これに足場をつなぎます。建物が完成し外部足場を解体する場合は、ボルトを抜いてシーリング材を充填していきます。このシーリング材は、他の部分と同じ材料を使用するものの、施工時期が異なることから少し色が異なって仕上がります。そのため、メンテナンス工事の際にはその部分を探してシーリング材を取り除くと、足場つなぎ用のM10雌ネジがでてきますので、これを利用してください。

×

ECPの表面にビスを打つだけの足場つなぎは、安全性が確保できませんので避けてください。



足場つなぎ用金物の例



横張り

〈参考文献〉

Q

6-1

EC P は、建築基準法施行令第 39 条「屋根ふき材等の緊結」に適合しますか？

A

適合します。EC P は、風圧力や地震力に対して安全設計をされており、かつ $1/100$ の層間変位にも追従できる構造にしています。また、仕上げ材も、直張りまたは乾式取り付けを採用しており、安全が確保されています。

【 解 説 】

「高さ31mを超える建築物の屋外に使用する場合に $1/150$ の層間変位に対して脱落しないこと。」に対して、EC P は $1/100$ まで安全を確認しているため適合します。

仕上げのタイルは、「モルタルその他の接着剤で下地に緊結すること。」とされており、ポリマーセメントモルタルまたは弾性接着剤で直張りするため適合します。

仕上げの石材は、「ボルトその他の金物で構造耐力上主要な部分に緊結すること。」とされており、EC P 製造メーカーで工法が異なるものの、乾式工法で物理的に取り付けていることは共通しており適合します。

建築基準法施行令第 39 条 屋根ふき材等の緊結

第 39 条 屋根ふき材、内装材、外装材、帳壁その他これらに類する建築物の部分及び
広告塔、装飾塔その他建築物の屋外に取り付けるものは、風圧並びに地震そ
の他の震動及び衝撃によって脱落しないようにしなければならない。

- 2 屋根ふき材、外装材及び屋外に面する帳壁の構造は、構造耐力上安全なも
のとして国土交通大臣が定めた構造方法(建設省告示第109号)を用いるもの
としなければならない。

昭和46年1月29日 建設省告示第109号(最終改正 平成12年5月23日 建設省告示第1348号)

屋根ふき材、外装材及び屋外に面する帳壁の構造方法を定める件

建築基準法施行令(昭和25年政令第338号)第39条第2項の規定に基づき、屋根ふき
材、外装材及び屋外に面する帳壁の構造方法を次のように定める。

第2 外装材は、次の各号に定めるところによらなければならない。

- 一 建築物の屋外に面する部分に取り付ける飾石、張り石その他のこれらに類するも
のは、ボルト、かすがい、銅線その他の金物で軸組、壁、柱又は構造耐力上主要
な部分に緊結すること。
- 二 建築物の屋外に面する部分に取り付けるタイルその他これらに類するものは、銅
線、くぎその他の金物又はモルタルその他の接着剤で下地に緊結すること。

第3 地階を除く階数が3以上である建築物の屋外に面する帳壁は、次に定めるところ
によらなければならない。

- 一 帳壁及び支持構造部分は、荷重又は外力により脱落することがないように構造耐
力上主要な部分に取り付けること。

(二～四省略)

- 五 高さ31mを超える建築物の屋外に面する帳壁は、その高さの1/150の層間変位に対
して脱落しないこと。ただし、構造計算によって帳壁が脱落しないことを確かめ
た場合においては、この限りでない。

〈参考文献〉

○建築基準法施行令第39条

屋根ふき材等の緊結

○建設省告示第109号

屋根ふき材、外装材及び屋外に面する帳壁の構造方法を定める件

Q

6-2

ECPは、建築基準法施行令第82条の4「屋根ふき材等の構造計算」にどのように対応しますか？

A

ECP製造メーカーが独自の計算ソフトを用意し、建物毎に都度対応しています。

【解説】

ECPの風圧力に対する安全性は、曲げ応力度、最大たわみ量、留め付け部強度のそれぞれについて支持スパンを算出し、最も短いスパンを許容支持スパンにすることで、安全性を確保しています。

なお、風圧力は①風洞実験結果 ②設計者の指示 ③建設省告示第1458号（高さ13mを超える建築物）のいずれかとします。

建築基準法施行令第 82条の4 屋根ふき材等の構造計算

第82条の4 屋根ふき材、外装材及び屋外に面する帳壁については、国土交通大臣が定める基準(建設省告示第1458号)に従った構造計算によって風圧に対して構造耐力上安全であることを確かめなければならない。

平成12年5月31日 建設省告示第1458号(平成19年9月27日 国土交通省告示第1231号)
屋根ふき材及び屋外に面する帳壁の風圧に対する構造耐力上の安全性を確かめるための構造計算の基準を定める件

建築基準法施行令(昭和25年政令第338号)第82条の4の規定に基づき、屋根ふき材及び屋外に面する帳壁の風圧に対する構造耐力上の安全性を確かめるための構造計算の基準を次のように定める。

1 建築基準法施行令第82条の4に規定屋根ふき材及び屋外に面する帳壁の風圧に対する構造耐力上の安全性を確かめるための構造計算の基準は、次のとおりとする。

一 次の式によって計算した風圧力に対して安全上支障のないこと。

$$W=[q] <Cf>$$

$$[q]=0.6 Er^2Vo^2$$

W : 風圧力(単位 N/m²)

[q] : 平均速度圧(N/m²)

Er : 平成12年建設省告示第1454号第1第2項に規定するErの数値。

ただし、地表面粗度区分がⅣの場合は、地表面粗度区分がⅢの場合における数値を用いるものとする。

Vo : 平成12年建設省告示第1454号第2に規定する基準風速の数値

<Cf> : 屋根ふき材又は屋外に面する帳壁に対するピーク風力係数で、風洞試験によって定める場合のほか、次項又は第3項に規定する数値

〈参考文献〉

○建築基準法施行令第82条の4
屋根ふき材等の構造計算

○建設省告示第1458号

屋根ふき材及び屋外に面する帳壁の風圧に対する構造耐力上の安全性を確かめるための構造計算の基準を定める件

Q 6-3 ECPの許容支持スパン計算を行う場合の風圧力は、何に従い算出するのですか？

A ECPに作用する風圧力は、風洞実験結果や設計者の指示が無く、建築基準法による算出の支持があった場合は『建設省告示第1458号』に基づき行っています。なお、この中には「高さ13m以下の建築物」の取扱が明記されていませんが、『平成12年の建築基準法改正講習会での質問と回答集』で、「建告第1458号に従って計算を行うのが望ましい。」としていますので、原則これに従います。

【解説】

ECPは「屋根ふき材、外装材及び屋外に面する帳壁」に該当するため、建築基準法施行令第82条の4に基づき「荷重・外力計算書」「応力計算書」「屋根ふき材等計算書」を作成する必要があります。荷重・外力には風荷重を使用しますが、風荷重は構造骨組用風荷重と外装材用風荷重に区分されます。

そのため、主に構造骨組用風荷重を定めている建設省告示第1454号ではなく、同1458号（部分的に第1454号を引用）に基づき計算します。

風荷重に係わる法令	
構造骨組用風荷重	建築基準法施行令第83条「荷重及び外力の種類」 建築基準法施行令第87条「風圧力」 建設省告示第1454号
外装材用風荷重	建築基準法施行令第82条の4「屋根ふき材等の構造計算」 建設省告示第1458号

高さ13m以下の建物や1階部分は、建設省告示第1458号では適用除外の表現になっています。これについては、『平成12年6月1日施行 改正建築基準法・施行令等の解説』講習会における質問と回答には、次の記載があります。

質 問	回 答
外装材の構造計算に関して、高さ13m以下の建築物の取り扱いとその根拠は？	13m以下の建築物における外装材の構造計算については規定していないが、検討する場合は平成12年建告第1458号に従って計算を行うのが望ましい。

これより、特にご指示が無い限り、建設省告示第1458号（部分的に、第1454号を引用）に基づき計算します。

建築基準法施行令第36条第3項に規定する「高さ60mを超える建築物」については、建設省告示第1461号で構造体力上の安全性を確認することが示されています。ECPのような外壁非耐力壁については、具体的な設計方法は示されていませんが、日本建築学会の建築物荷重指針に基づく再現期間別の風圧力による計算も必要と考えられ、具体的には設計者のご指示によります。

再現期間を考慮する場合には、建設省告示第1458号に示す計算式を下記に変更して使用します。

$q = 0.6 \times (Er \times Vo \times y)^2 \quad Er = 1.7 \left(\frac{H'}{Z_G} \right)^a$	
q : 平均速度圧	y : 再現期間係数
Er : 平均速度の高さの方向の分布を表わす係数	50年→y = 1.00
H' : 建物高さHと5mのうち大きい方の値	(建築基準法通り)
Z _G : 建設省告示第1454号に基づく	100年→y = 1.07
a : 地表面粗度区分に応じて定める数値	200年→y = 1.15
Vo : 地域別基準風速	

※ P145の「おことわり」もお読みください

〈参考文献〉

- 『平成12年の建築基準法改正講習会での質問と回答集』
- 『建築物荷重指針・同解説』（日本建築学会）
- 『カーテンウォール性能基準2003』（カーテンウォール・防火開口部協会）

Q

6-4 消防法施行令第 8 条の開口部のない耐火構造の壁の区画に、E C P は使用可能ですか？

A

上記の区画の構造の定義は、消防庁予防課長より各都道府県消防主幹部長あてに通知が出されており、この中で「建築基準法施行令第 1 0 7 条第 1 号の通常の火災時の加熱に 2 時間以上耐える性能を有すること。」と記載されています。建築基準法の改正により、2 時間耐火構造は耐力壁に限定されたため、E C P に限らず非耐力壁の壁はこの区画に使用出来ません。

【 解 説 】

上記の区画（略称：令 8 区画）の構造については、消防庁予防課長より各都道府県消防主幹部長あてに、平成 7 年 3 月 3 1 日付で消防予第 5 3 号の通知が出されており、詳細な説明がされています。令 8 区画の構造については、次のように記載があります。

消防予第 5 3 号

【令 8 区画及び共住区画の構造並びに当該区画を貫通する配管等の取扱いについて】

令 8 区画は、「開口部のない耐火構造の床又は壁による区画」とされていることから、次に示す構造を有することが必要であること。

ア 鉄筋コンクリート造、鉄骨鉄筋コンクリート造又はこれらと同等に堅牢かつ容易に変更できない耐火構造であること。

イ 建築基準法施行令第 1 0 7 条第 1 号の通常の火災時の加熱に 2 時間以上耐える性能を有すること。

（以下省略）

この中で「イ」に該当するのは、通知の日付より旧建築基準法です。旧施行令107条第1号の内容は以下の通りです。

(壁部分、他省略)		最上階及び最上階から数えた階数が2以上で4以内の階	最上階から数えた階数が5以上で14以内の階	最上階から数えた階数が15以上の階		
壁	間仕切壁	1時間	2時間	2時間		
	外壁	耐力壁	1時間	2時間	2時間	
		非耐力壁	延焼のおそれのある部分	1時間	1時間	1時間
			上記外	30分	30分	30分

この内容は、建築基準法の改正により以下に変わっています。ECPは、新施行令107条第2号の適用となり、耐火性能も30分～1時間です。

(壁部分、他省略)		最上階及び最上階から数えた階数が2以上で4以内の階	最上階から数えた階数が5以上で14以内の階	最上階から数えた階数が15以上の階
壁	間仕切壁 (耐力壁に限る)	1時間	2時間	2時間
	外壁 (耐力壁に限る)	1時間	2時間	2時間

以上より、建築基準法の改正以前は使用可能でしたが、法改正により2時間耐火構造は耐力壁に限定されたため、使用出来ないと判断します。

※ P145の「おことわり」もお読みください

〈参考文献〉

○消防予第53号

【令8区画及び共住区画の構造並びに当該区画を貫通する配管等の取扱いについて】

Q

6-5

「厚さ 70 mm 以上の RC 壁と同等の強度を有する構造の壁」に、ECP は該当しますか？

A

危険物の規制に関する政令・規則で、「一般取扱所の塗装場・印刷等などの建物の壁区画部分」は、「壁を耐火構造とし、厚さ 70 mm 以上の鉄筋コンクリート又はこれと同等の強度を有する構造の壁で他の部分と区画する。」と規定されています。この内容は、類似の告示第 1399 号から推測すると耐力壁が必要とされ、ECP に限らず非耐力壁の壁は使用できないと思われま

【解説】

危険物取り扱い建築物の中でも、区画部分に関して特に厳しい制限を設けられている建築物および用途は、以下の通りです。

建築物種別	用途
一般取扱所	塗装場・印刷等の用途、洗浄の用途、焼入れ・放電加工の用途、建築物内のボイラー・バーナー等、切削装置等を設置、熱触体油循環装置を設置
屋内貯蔵庫	階層設置

これらの用途に供する建築物の壁区画部分の仕様は、次のように規定されています。

『危険物の規制に関する政令 第 10 条、第 19 条、第 28 条』抜粋

壁、柱、床、はり及び屋根（上階がある場合には、上階の床）を耐火構造にするとともに、出入口以外の開口部を有しない厚さ 70 mm 以上の鉄筋コンクリート又はこれと同等の強度を有する構造の床又は壁で当該建築物の他の部分と区画されたものであること。

耐火構造については、建築基準法第2条第7号の耐火構造と規定してあるため、建設省告示第1399号（例示仕様）または建築基準法施行令第107条（大臣認定）によります。ECPは、令第107条2号に適合するため、間仕切壁非耐力壁1時耐火構造になります。

「厚さ70mm以上の鉄筋コンクリートと同等の強度を有する構造」については、同様の記載が告示第1399号にあり、これから推測すると耐力壁である間仕切壁の構造を示していると思われます。従って、非耐力壁であるECPは使用できないと思われます。

H12 建設省告示第1399号 耐火構造の構造方法を定める件

建築基準法（昭和25年法律第201号）第2条第七号の規定に基づき、耐火構造の構造方法を次のように定める。

第1壁の構造方法は、次に定めるものとする。この場合において、かぶり厚さ又は厚さは、それぞれモルタル、プラスターその他これらに類する仕上材料の厚さを含むものとする。

一 （省略）

二 令第107条第一号及び第二号に掲げる技術的基準（第一号にあつては、通常の火災による火熱が1時間加えられた場合のものに限る。）に適合する耐力壁である間仕切壁の構造方法にあつては、前号に定める構造とするか、又は次のイからホまでのいずれかに該当する構造とすることとする。

イ 鉄筋コンクリート造、鉄骨鉄筋コンクリート造又は鉄骨コンクリート造で厚さが7cm以上のもの
（以下省略）

※ P145の「おことわり」もお読みください

〈参考文献〉

Q

6-6

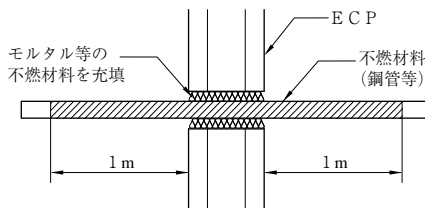
ECPを間仕切防火区画壁で使用の場合、貫通する設備配管周りはどうしたら良いですか？

A

- (1) 配管と防火区画（ECP）との隙間を、モルタルその他の不燃材料で埋めます。
- (2) 配管の構造が次の①～③に適合することが必要です。
- ①配管の貫通する部分から両側に1 m以内の距離にある部分を不燃材料で造る。
 - ②配管の外径が用途・材質等に応じて国土交通大臣が定める数値未満であること。
 - ③国土交通大臣の認定を受けていること。

【解説】

給水管、配電管その他の管が、耐火構造の壁などを貫通する場合、管とECPとのすき間を、モルタルその他の不燃材料で埋めなければなりません。



建築基準法施行令第112条【防火区画】第15項

給水管、配電管その他の管が（中略）耐火構造の床若しくは壁（中略）を貫通する場合においては、当該管と（中略）防火区画とのすき間をモルタルその他の不燃材料で埋めなければならない。

またこれらの管の構造は、次の「イからハ」までのいずれかに適合するものとします。

建築基準法施行令第129条の2の5【給水、排水その他の配管設備の設置及び構造】

給水管、配電管その他の管が、第112条第15項の（中略）「防火区画等」を貫通する場合には、これらの管の構造は、次のイからハまでのいずれかに適合するものとする。

イ 給水管、配電管その他の管の貫通する部分及び当該貫通する部分からそれぞれ両側に1m以内の距離にある部分を不燃材料で造ること。

ロ 給水管、配電管その他の管の外径が、当該管の用途、材質その他の事項に応じて国土交通大臣が定める数値未満であること。

ハ 防火区画等を貫通する管に通常の火災による火熱が加えられた場合に、加熱開始後20分間防火区画等の加熱側の反対側に火災を出す原因となるき裂その他の損傷を生じないものとして、国土交通大臣の認定を受けたものであること。

「イ」は、P109の図を参照してください。

「ロ」は、建設省告示第1422号（平成12年5月31日）【準耐火構造の防火区画等を貫通する給水管、配電管その他の管の外径を定める件】を参照してください。

「ハ」は、ECPが大臣認定を取得していませんので、管周辺部のみ大臣認定を取得した別材料を付加して使用することが考えられます。

※ P145の「おことわり」もお読みください

〈参考文献〉

Q 6-7 ECPは国土交通省告示第1454号に定める昇降路周りの壁の基準に適合しますか？

A ECPを昇降路の縦穴区画壁に使用する場合、「任意の 5 cm^2 の面に、これと直角な方向の 300 N の力が昇降機外から作用した場合に、 15 mm を超える変形や塑性変形が生じないこと。」の性能が求められるようになりました。縦穴区画壁として一般的に使用されるECP（ 60 mm 厚）は上記の基準に適合していますので、今まで通りご使用いただけます。

【 解 説 】

国土交通省告示第1454号「昇降路外の人又は物がかご又は釣合おもりに触れるおそれのない壁又は囲い及び出入口の戸の基準を定める件（平成20年12月10日施行）」が、平成21年3月10日に改正され、平成21年9月28日から施行されました。

これにより、ECPを昇降路の縦穴区画に使用する場合は、「任意の 5 cm^2 の面に、これと直角な方向の 300 N の力が昇降機外から作用した場合に、 15 mm を超える変形や塑性変形が生じないこと。」の性能を求められるようになります。

国土交通省告示第1454号

【昇降路外の人又は物がかご又は釣合おもりに触れるおそれのない壁
又は囲い及び出入口の戸の基準を定める件】

建築基準法施行令第129条の7第一号の規定に基づき、昇降路外の人又は物がかご又は釣合おもりに触れるおそれのない壁又は囲い及び出入口の戸の基準を次のように定める。

昇降路の壁又は囲い及び出入口の戸は、任意の5cm²の面にこれと直角な方向の300Nの力が昇降路外から作用した場合において、次のイ及びロに適合するものであること。

- イ 15mmを越える変形が生じないものであること。
- ロ 塑性変形が生じないものであること。

ECPのうち、縦穴区画に一般的に使用される品種の60mm厚・600mm幅の製品は、製造最大長さである5mで両端を支持した場合でも、中央部に集中荷重として300Nが加わった場合の最大たわみ量は4mm以下です。また、パネルの曲げ試験結果から、許容応力度内でたわみが残留する事はなく、塑性変形は生じないことを確認しています。

ECPを対象の壁（縦穴区画など）に使用する場合、上記の基準を満足しますので、今後も従来通りご使用いただけます。なお、詳しい計算書などが必要な場合は、製造メーカーに直接ご依頼ください。

※ P145の「おことわり」もお読みください

〈参考文献〉

- 国土交通省告示第1454号【昇降路外の人又は物がかご又は釣合おもりに触れるおそれのない壁又は囲い及び出入口の戸の基準を定める件】

Q 6-8 倉庫業法第 3 条の登録の基準に関する告示に基づく性能を、ECP は有していますか？

A 基準には、強度・防水・断熱の性能が定められています。2500 N/m²以上の荷重に耐えられること、ALC 同等以上の防水性能が有ること、外壁の熱貫流率の平均値が 4.65 W/m²K 以下であることですが、ECP は 60 mm 厚品を 3700 mm 以下の支持スパンで取り付けすることで、この性能を満たします。

【解説】

倉庫業法では、倉庫を 10 種に分け、ECP の採用対象となる一類倉庫・二類倉庫・三類倉庫には、右表のような性能規制を設けています。

ECP 60 mm 厚の場合は、支持スパンを 3700 mm 以下とすることで強度の基準を満たします。また、防水性能と断熱性能は標準仕様で性能を満たしており、耐火性能も満足しています。

倉庫業法第3条の登録の基準等に関する告示 第3条～第7条 抜粋

性能規制項目	対象倉庫	規制内容
外壁の強度	一類倉庫 二類倉庫 三類倉庫	強度の基準は、 2500 N/m^2 以上の荷重に耐えられる強度を有することとする。具体的には、セメント成型板を外壁に使用する場合には、パネルの許容荷重が 2500 N/m^2 以上になるようパネルの長さを設定すること。ただし、ラック保管を行っている場合、外壁付近に貨物を配置していないことが明らかである場合等、荷崩れのおそれがない措置が講じられている場合は、この限りではない。
水の浸透を防止する構造	一類倉庫 二類倉庫	倉庫内への水の浸透を防止する基準に適合していること。具体的には、防水塗装等表面に有効な防水措置を施したALC板の、各接合部に目地コーキング処理等の有効な防水措置が講じられている構造と、同等以上に倉庫内への水の浸透の防止上有効な構造と認められるもの。
遮熱措置	一類倉庫 二類倉庫	屋根・外壁・開口部の熱貫流率の平均値が、 $4.65\text{ W/m}^2\text{K}$ 以下のこと。 ただし、倉庫が天井を有する場合や、耐火構造又は準耐火構造の屋根・外壁を有する場合などは、上記の基準に適合していると見なされる。
防火性能又は耐火性能	一類倉庫 二類倉庫	耐火建築物、準耐火建築物、延焼のおそれのある部分の開口部に防火設備を設けた防火構造、のいずれかとする。

※ P145の「おことわり」もお読みください

〈参考文献〉

○『六訂 倉庫業実務必携』（ぎょうせい）

Q 6-9 東京消防庁の防火区画の指導基準では、ECPはどのような納まりをすれば良いですか？

A 東京消防庁の「乾式工法を用いた防火区画等における煙等の漏えい防止に係わる指導基準」に従い、ECPを東京都内に建つ高さ100mを超える超高層建築物の防火区画に使用する場合は、縦目地の両面にシーリング材を充填することを標準とします。

【解説】

東京消防庁は、【乾式工法を用いた防火区画等における煙等の漏えい防止に係わる指導基準】を策定し、平成21年5月から指導を開始しました。対象になるのは、東京都内に建つ高さ100mを超える超高層建築物の、乾式工法を用いた防火区画等と隣接する部分との間で、仕上げ材や目地処理を施す等による煙等の漏えい防止対策を講ずる必要がある、と指導するものです。

ECPはこの乾式工法の対象となり、エレベーターシャフト、パイプシャフト、ダクトスペース、屋内直通階段等の縦穴区画を構成する区画壁として採用される場合は、せっこうボード張り等による仕上げで、煙等の漏えいの可能性が低い場合を除き指導の対象となります。

指導の概要は次の通りです。「ALCパネル等」の中には、ECPが含まれています。

<p>【乾式工法を用いた防火区画等における煙等の漏えい防止に係わる指導基準】(東京消防庁通達) 抜粋</p>
<p>① A L Cパネル等のパネル間及びA L Cパネル等と床スラブとの間の目地部分には、シーリング材等を充填すること。</p>
<p>② A L Cパネル等の出隅部及び入隅部の目地、外壁又は柱等とA L Cパネル等との取り合い部分等(目地として10 mmから20 mm程度の間隔を設ける部分)には、押出成形セメント板にあっては30 mm以上、厚さが目地幅の1.2 倍程度の耐火目地材(セラミックファイバー、ロックウール等)を圧縮して充填した上、目地部分にシーリング材を充填すること。</p>
<p>③ A L Cパネル等と他の部材(デッキプレートまたは梁)との取り合い部分についても、煙等の漏えいを防止する措置を講ずること。</p>
<p>④ シーリング材は、火災にあおられるなどの影響により、剥離、脱落等するおそれのない面側に施すこと。この面側とは、建設省告示第1440号「火災発生のおそれの少ない室を定める件(昇降機その他の建築設備の機械室、不燃性の物品を保管する室その他これらに類するもの、廊下、階段その他の通路、便所その他これらに類するもの)」に定める室以外の室に面しない面をいう。区画壁の両面とも火災室である場合には、シーリング材を両面の目地に充填すること。</p>

当協会では指導内容に基づき、対象建物(対象部位)における標準対応を、次のように定めています。

- ① 「火災発生のおそれの少ない室」が見積もり段階では特定しにくいことから、両面の目地にシーリング材を充填することを標準とします。なお、設計者や元請業者の判断により不要と判断された場合は、片面のみとします。
- ② 他の部材(デッキプレートまたは梁)との取り合い部は、ECP工事としては対応できないため、別途工事になることを設計者や元請業者に説明し、ご理解いただくこととします。

※ P145の「おことわり」もお読みください

<p>〈参考文献〉</p> <p>○【乾式工法を用いた防火区画等における煙等の漏えい防止に係わる指導基準】(東京消防庁)</p> <p>http://www.tfd.metro.tokyo.jp/hp-yobouka/shidoukijun/index.html</p>



Q 6-10 ECPを素地で住宅の外壁に使用した場合、「まもりすまい保険」の申込は可能ですか？

A 住宅保証機構が定める設計施工基準の仕様から外れている場合でも、同等性能確保の申請（個別3条確認）を行い受理されれば、保険の申し込みは可能です。各メーカーでは、素地および素地に類似の仕様について、該当する全物件を対象にこの手続きを行い、受理されていますので保険の申込は可能です。

【解説】

「住宅の品質確保の促進等に関する法律」により、平成12年4月1日以降に締結された新築住宅の取得契約には、基本構造部分について10年間の瑕疵担保責任が義務付けられています。また、「住宅瑕疵担保履行法」により、平成21年10月1日以降に新築住宅を引渡す建設業者等は、その資力確保のために保険の加入が義務付けられています。これが、「住宅瑕疵担保責任保険（まもりすまい保険）」です。「住宅瑕疵担保責任保険」には設計施工基準（住宅保証機構）が設けてあり、これに適合しないと保険申し込みができません。ただし、設計施工基準第3条により「設計施工基準と同等の性能が確保されること」を申し出て性能が確認された場合は、設計施工基準に適合しない仕様でも保険の申し込みが可能になります。この手続きを『個別3条確認』と言います。

ECPの素地は、設計施工基準第9条第3項「ALCパネル等の防水措置」の「ALCパネルやこれに類する材料（ECPが該当する）を用いた外壁の表面には、外壁面から室内への雨水の浸入を防止するため、本条3項各号のいずれかに該当する仕上材等を施してください。」に適合しません。しかし、上記の『個別3条確認』に基づき同等性能を確保している旨の申請を行い受理されていますので、該当する全物件について保険の申し込みは可能です。各メーカーに「設計施工基準第3条に係わる確認について」の写しを依頼してください。

<p style="text-align: center;">株式会社ノザワ</p>	<p style="text-align: center;">アイカテック建材株式会社</p>
<p style="text-align: center;">アスロック</p>	<p style="text-align: center;">メース</p>
<div style="display: flex; justify-content: space-between; align-items: center;">  <div style="text-align: right;"> <p>住所 兵庫県西宮市 11-2-27 平成24年3月2日</p> </div> </div> <p style="text-align: center;">設計施工基準第3条に係る確認について</p> <div style="display: flex; justify-content: space-between; align-items: center;"> <p>株式会社ノザワ 代表取締役社長 柳澤 健治 兼</p>  <p>住宅性能表示制度 認定事業者 有識者 上級技術者</p> </div> <p>平成24年1月26日付けいただきました「ナチュラル・ナチュラルプラス」に係る申請につきましては、当機関の専任検査責任者様（まもりずまい代表）設計施工基準（平成21年版）第3条に基づき、下記のとおり確認しておりますことをご報告いたします。ご確認いただけます。つきましては保険契約申込み手続等に遅延がないようご報告申し上げます。</p> <p style="text-align: center;">記</p> <ol style="list-style-type: none"> 1. 工事または建築材料の名称 アスロック ナチュラル（建築仕上り用）、ナチュラルプラス（美歩廊・庇・玄関加工用） 2. 工事または建築材料の概要 両面塗装メタル板「アスロック」の裏面に石膏・繊維強化紙（美歩廊・庇用加工用）を貼付する。なお、施工方法は「アスロック ハンドブック」に記すことを条件とします。 3. 適用規格 全無 4. 適用範囲・部位 新築住宅の外壁 5. 当該工事または建築材料を用いた場合に適用を断念する事項 設計施工基準第3条第1項（保証）の範囲内での適用 6. 保険契約申込み手続のための要件 ①保険契約申込みの際に必要の写しを提出してください。 ②保険料等に当該写真を用いることを明記いただくよう設計者等へご指示ください。 7. 適用日 平成23年7月1日以降にまもりずまい保険の保険契約申込みを受け付けられた住宅から適用します。ただし、本事例行後であっても保険契約の上、引き受けることができないと認められる場合には同旨協議の上、変更または注釈を行う場合があります。 	<div style="display: flex; justify-content: space-between; align-items: center;">  <div style="text-align: right;"> <p>住所 兵庫県西宮市 11-2-28 号 平成27年 10月1日</p> </div> </div> <p style="text-align: center;">設計施工基準第3条に係る確認について</p> <div style="display: flex; justify-content: space-between; align-items: center;"> <p>アイカテック 株式会社 代表取締役 日高 隆則 兼</p>  <p>住宅性能表示制度 認定事業者 有識者 上級技術者</p> </div> <p>平成23年6月29日付けいただきました「メース『タタ』」に係る申請につきましては、当機関の専任検査責任者様（まもりずまい代表）設計施工基準（平成21年版）第3条に基づき、下記のとおり確認しておりますことをご報告いたします。ご確認いただけます。つきましては保険契約申込み手続等に遅延がないようご報告申し上げます。</p> <p style="text-align: center;">記</p> <ol style="list-style-type: none"> 1. 工事または建築材料の名称 メース『タタ』 2. 工事または建築材料の概要 建物の床材に使用される押出成型メタル版「メース」の裏面へ、 ①当該施工仕様書に「両面塗装メタル版「メース」を引付（設計施工マニュアル）」 に記すことを条件とする。 3. 適用規格 全無 4. 適用範囲・部位 木造住宅および鉄骨造住宅の外壁 5. 当該工事または建築材料を用いた場合に適用を断念する事項 設計施工基準第3条第1項（保証）の範囲内での適用 6. 保険契約申込み手続のための要件 ①保険契約申込みの際に必要の写しを提出してください。 ②保険料等に当該写真を用いることを明記いただくよう設計者等へご指示ください。 7. 適用日 平成23年7月1日以降にまもりずまい保険の保険契約申込みを受け付けられた住宅から適用します。ただし、本事例行後であっても保険契約の上、引き受けることができないと認められる場合には同旨協議の上、変更または注釈を行う場合があります。

〈参考文献〉
○『設計施工基準』（住宅保証機構）

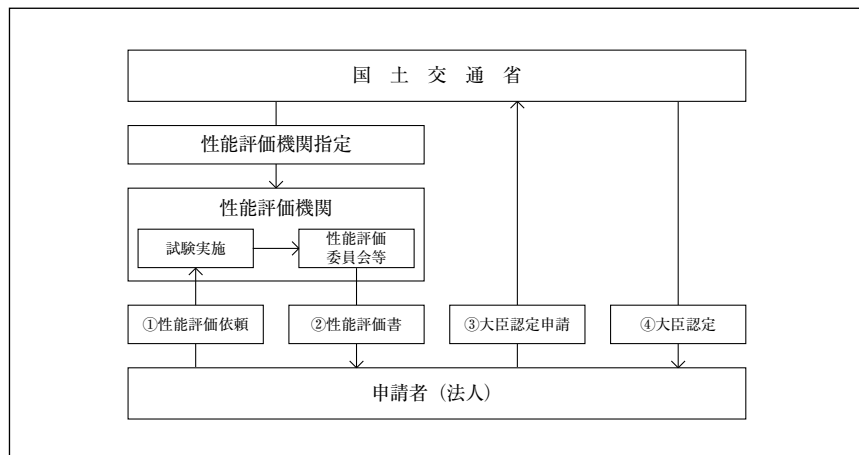
Q 7-1 大臣認定制度の概要と運用はどうなっていますか？

A 大臣認定(構造方法等の認定)とは、平成12年6月1日改正の建築基準法第68条の26に基づき、国土交通大臣が建築材料や構造方法などを認定する制度です。平成19年6月20日施行の改正建築基準法に伴い、建築確認審査には大臣認定書写しの提出が必要になりましたが、平19告示第835号「確認審査等に関する指針」により「別添」写しも求められ、「別添」を含む認定書と建築物の計画とを照合することになりました。

【解説】

(1) 大臣認定制度の概要

大臣認定の申請は法人格を持った者が行い、申請のあった構造方法などの性能を確かめるための技術評価が、国土交通大臣の指定を受けた指定性能評価機関で行われます。性能評価機関において交付された性能評価書に基づいて、国土交通省が認定します。



なお、大臣認定制度は、建築基準法改正により内容が大きく変わりました。改正前は、商品毎の指定もしくは認定だったので、商品名が記載された指定・認定でした。改正後は、構造方法等を認定するだけになり、認定書には商品名が一切記載されないことになりました。

(2) 大臣認定書の運用

建築確認審査には大臣認定書写しの提出が必要になり、建築主事等が建築確認の審査や中間検査・完了検査を行うための指針として、認定書の写し（別添を含む）と申請された建築物の計画とを照合することにより審査することが定められました。

■条文…建築基準法第18条の3（確認審査等に関する指針等）

■指針…法第18条の3第1項の規程に基づき、平成19年告示第835号「確認審査等に関する指針」が示されました。次の第1～第4までに掲げる構成になっています。

平成19年告示第835号「確認審査等に関する指針」より

第1 確認審査の指針

第3項四号 法68条の2第1項（略）に規定する構造方法等の認定に係る認定書の写しが添えられているものにあつては、申請又は通知に係る建築物若しくはその部分、建築設備又は工作物若しくはその部分の計画が当該認定を受けた構造方法等によるものであることを確かめること。

第2 構造計算適合性判定に関する指針（略）

第3 完了検査の指針（略）

第4 中間検査の指針（略）

ただし、「別添」の図面はあくまで代表的な例示のため、図面に表しきれない納まりについては、「別添」の認定条件から判断されることになります。

※ P145の「おことわり」もお読みください

〈参考文献〉

○『防火材料等の認定や運用に係わるQ & A案』（防火材料等関係団体協議会）

Q 7-2 ECPの耐火構造認定書「別添」には、なぜ「×」印や「＝」の消し線が入っているのですか？

A 平成12年の改正建築基準法施行により、旧法で認定された案件は全て新法に合わせて国土交通省（建設省）で審査・読み替えられました。新法上不要な項目は訂正・削除され、平成14年に国土交通省より正式な書類として再認定されています。従って、この「×」印や「＝」の消し線で訂正された書類が、国土交通省発行の正式な認定書「別添」です。

【解説】

平成12年6月1日改正前の建築基準法での大臣認定（指定）は、商品毎の認定（指定）だったので、別添には商品名や製造工場名の記載がありました。また、施工管理についても、申請会社の責任施工または責任をもって施工者を指導することになっていました。

新法では、大臣は構造方法等を認定するだけであるとの方針が明確に示されました。これを受けて、大臣認定書からは商品名や製造工場名等が一切記載されないことになりました。

考えようによっては、全く同じ構造方法等であれば、誰でも使うことができるようになりました。ただし、現実には同等性能が有ることの立証が必要であり、そのためには申請者の協力が不可欠なため、建築確認をおこなうのは困難です。

（建築と住宅の性能評価に関するQ&A～Q48、建材試験センター）

この訂正部分が記入された「別添」書類が正式書類ですが、訂正部分を再編集して現在の「防耐火便覧」の書式に編集された書類も有ります。ただし、正式な認定書類ではありませんので、確認申請などに提出する認定書類としては使用できません。

Q 7-3 大臣認定の申請者と製造者が異なる場合の扱いはどうなりますか？

A 現在の認定は、商品の認定ではなく構造方法等の認定ですので、認定書（別添）の内容を満たしていれば、耐火認定構造になります。

【解説】

現在の耐火認定は特定の商品や製造場所を限定する認定ではなく、認定書および別添の内容を満たしていれば、耐火認定構造として認められるものです。

建築と住宅の性能評価に関するQ&A（Q69）（建材試験センター）

建築基準法に基づく大臣認定はもの（仕様）を対象としています。このため、大臣認定書が発行された後に、申請者名が変更になってもその効力が失われることはありません。このため、法解釈上は、変更手続きを行う必要はありません。但し、平成15年までは、改正前の建築基準法での取扱を準用して、国土交通省で変更の届けを受け取っていました。しかし、今では、届けの受け取りもしていません。建築主事ないしは建築設計事務所の方から、証明書の提出を求められることもあるかと思われますが、国土交通省並びにその指定を受けた指定性能評価機関としては、このような証明書をお出しすることはできません。業界団体などの名前で証明書をお出しすることをおすすめ致します。

なお、国土交通省建築指導課指導のもと一般社団法人建築性能基準推進協会が公開している「大臣認定」の検索システムでは、大臣認定の申請者とは別に、現在の管理会社が設定されています。

[はじめてご利用になる方へ](#)
[操作説明](#)

大臣認定の検索システム

認定情報

認定情報詳細

認定番号	認定年月日	認定の取消等	申請者の氏名又は名称	構造方法等の名称
FP060NE-9007	H14/02/04		三菱マテリアル建材株式会社	繊維混入けい酸カルシウムセメント押出成形板張外壁
旧認定番号耐火W1205)				

認定情報詳細

申請者の住所	
現在の管理会社名	アイカテック建材株式会社
ホームページ	
性能評価機関	
製品(商品)名	メース
製品案内ホームページアドレス	
認定書写しの公開	公開中
認定取消又は失効日	
認定取消又は失効理由	

▲ ページの先頭へ

このシステムは国土交通省建築指導課指導のもと一般社団法人建築性能基準推進協会が提供しています。

これらから、認定書（別添）の内容を満たしていれば、耐火認定構造になります。

※ P145の「おことわり」もお読みください

〈参考文献〉

○建築と住宅の性能評価に関するQ & A（建材試験センター）

Q 7-4 大臣認定書の写しを入手するにはどうしたらよいですか？

A 大臣認定書及びその別添を入手するには、製造メーカーのホームページからダウンロードしてください。ただし、建築確認申請にあたって、（一社）建築性能基準推進協会のデータベースに登録されている認定書については、認定書のコピー添付は不要です。

【解説】

製造メーカーのホームページアドレスは、以下の通りです。

ノザワのホームページ

<http://www.asloc.co.jp/support/taika.html>

アイカテック建材のホームページ

http://www.aica-tech.co.jp/products/data_certificate.html

建築性能基準推進協会のデータベースアドレスは、以下の通りです。

<http://www.seinokyo.jp/ninteidb/pud/>

※ P 1 4 5 の「おことわり」もお読みください

〈参考文献〉

○『防火材料等の認定や運用に係わるQ&A案』（防火材料等関係団体協議会）



7-5 外壁防火構造のECPの取り付け下地には、耐火被覆は必要ですか？



防火構造認定上、耐火被覆は不要の記載があります。なお、防火構造認定にはパネルの長さ制限がありますので、制限を超えて使用する場合は、50mm厚以上の製品を耐火構造として使用してください。

【 解 説 】

防火構造を求められている部位に耐火構造を使用することは、『建築物の防火避難規定の解説2016』（ぎょうせい）で包括関係にあるとしていますので、可能です。上位の認定を使用する場合は、認定書の記述に従ってください。耐火構造の下地は、梁・柱の耐火被覆の延長として被覆をしますが、耐火被覆の必要性は、防火構造・耐火構造ともに、建築主事等の専決事項になります。

※ P145の「おことわり」もお読みください

〈参考文献〉

○『建築物の防火避難規定の解説2016』（ぎょうせい）

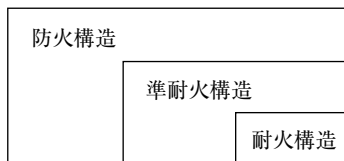
Q 7-6 「耐火構造」の構造認定を、「準耐火構造」が要求される部位に使用できますか？

A 「耐火構造」「準耐火構造」「防火構造」「法第23条に規定する外壁」の構造は、性能規定化が行われており、上位の性能を有する構造は下位の構造に包含されるものとして整理されました。これにより、「耐火構造」は「準耐火構造」より上位とされるため、「準耐火構造」が要求される部位に使用可能です。

【解説】

平成12年6月1日に施行された改正建築基準法において、性能要求の考え方が整理され、その結果を受けて防火性能の序列が明確にされました。例えば、準耐火構造を指定する告示（平成12年建設省告示第1358号）では、全ての項において政令第115条の2の2第1項第1号に規定する構造という表現が含まれています。この構造を例示する告示では、耐火構造が引用されています。従って、準耐火構造の要求がなされているところに、耐火構造の構造方法を用いることができます。同じようなことは、防火構造、準防火構造についてもいえます。

単純に言い換えると、使われる部位等が同じであれば上位の性能を有しているとして、指定ないしは認定されている部材は、新たな認定を取得することなく使用することができます。また、不燃材料であれば、準不燃材料ないしは難燃材料が要求されるところにも使うことができます。



包含関係にある構造方法

なお、E C Pを準耐火建築物の口準耐 2 号の外壁に使用する場合、要求性能が「延焼のおそれのある部分は耐火構造、準耐火構造、又は防火構造とする。」になっています。そのため、耐火構造として適用することになりますが、柱・梁には耐火被覆が無い場合、E C Pの下地鋼材類への被覆の必要性については確認検査機関等にご確認ください。

※ P 1 4 5 の「おことわり」もお読みください

〈参考文献〉

○『建築物の防火避難規定の解説 2 0 1 6』（ぎょうせい）

Q 7-7 ECPの外壁耐火認定は、60mm超の厚みやリブ付パネルにも適用されますか？

A 厚みは60～100mm、形状はリブパネル、エンボスパネルも基本厚が60mm以上であれば認定の範囲内と考えていますが、最終的には建築主事等の判断になります。

【解説】

ECPは、外壁(非耐力壁)1時間耐火構造の大臣認定を各社が取得していますが、この大臣認定は平成12年6月1日の建築基準法改正により、認定対象が商品ではなく構造方法等に改正されました。また、平成19年告示第835号「確認審査等に関する指針」により、大臣認定を取得したものについては、「別添」を含む認定書の写しと申請された建築物の計画とを照合し、審査することが示されました。

しかし「別添」の内容だけから、建築主事等が照合するのは難しいのが現状です。そのためECP協会では、関連する大臣認定(梁耐火構造、柱耐火構造)を取得し、判断材料を増やすことで、建築主事等の照合が円滑に行われるように努めています。

ECPの外壁(非耐力壁)1時間耐火構造は、パネル厚60mmで取得しています。リブパネル・エンボスパネルは、その60mmをベースにして、その表面に凸を付けたパネルです。近年取得した柱1時間耐火構造(FP060CN-0538～0541)では、P130のようにパネル厚は60～100mm、形状はフラットパネル、デザインパネル(リブ、エンボス)の記載があります。

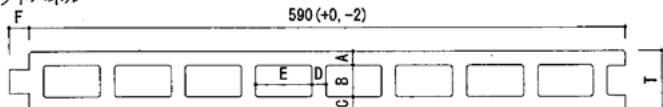
FP060CN-0538~0541の「別添」抜粋

申請仕様の寸法

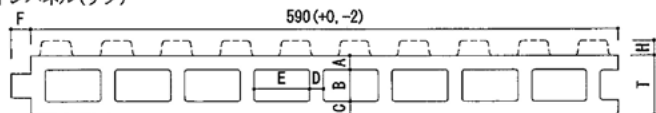
項目	申請仕様
押出成形セメント	厚さ : 60~100 (±1.5) mm
	働き幅 : 600 mm

単位 : mm

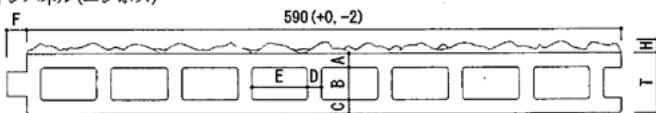
・フラットパネル



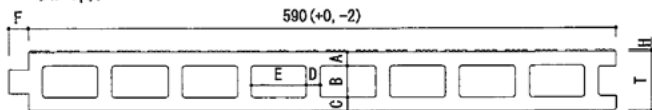
・デザインパネル(リブ)



・デザインパネル(エンボス)



・タイルベースパネル



対象部記号	部位名	寸法値
T	パネル厚	60~100 (±1.5)
A	表側材厚	13~20 (-1, +2)
B	中空高さ	T - (A + C)
C	裏側材厚	13~20 (-1, +2)
D	棧部材厚	13~20 (-1, +2)
E	中空幅	60 (±6) 以下
F	凸部	18~25 (±3)
H	リブ高さ	1~40
	エンボス高さ	1~30
	あり溝高さ	1~3

構造説明図 (パネル断面形状範囲)

※ P145の「おことわり」もお読みください

なお、「別添」において充填材が評価対象外になっている場合は、【カーテンウォールの構造について（技術的助言）】に従います。

国住指第619号（平成20年5月9日）

【カーテンウォールの構造方法について（技術的助言）】抜粋

耐火建築物におけるプレキャストコンクリートカーテンウォールの構造方法は、次に定めるものとする。

外壁として取扱われる部分にあっては、令第107条第2号及び第3号に掲げる技術的基準に適合するものとする。なお、具体的には、以下の表に掲げる各部位において、当該各項に規定する仕様の材料を用いることが考えられる。

	材料の規格・仕様等	
		延焼のおそれのある部分 （1時間の遮熱性及び遮炎性を要する部分）
層間ふさぎ	厚さ1.6mm以上の鋼板の上に厚さ50mm以上のモルタル、コンクリート又はロックウールで覆ったもの	厚さ1.6mm以上の鋼板の上に厚さ50mm以上のモルタル、コンクリート又はロックウールで覆ったもの

※ P145の「おことわり」もお読みください

〈参考文献〉

○国住指第619号【カーテンウォールの構造方法について（技術的助言）】

○『FP060NE-9035 耐火認定書別添』（現在の管理会社：ノザワ）

○『FP060NE-9037 耐火認定書別添』（現在の管理会社：アイカテック建材）

Q 7-9 準耐火建築物（口準耐1）の外壁にECPを使用する際、下地の耐火被覆は必要ですか？

A 耐火上有効な措置が必要です。『建築物の防火避難規定の解説2016』には、準耐火建築物（口準耐1）の耐火構造の外壁を支持する部材の構造として、「耐火構造の非耐力壁で、内部火災による倒壊防止のため、外壁等を支持する軸組等が鋼材の場合は、耐火上有効な措置を講じてあること。」と記載されています。

【解説】

『建築物の防火避難規定の解説2016』（ぎょうせい）には、準耐火建築物（口準耐1）の耐火構造の外壁を支持する部材の構造として、「耐火構造の非耐力壁で、内部火災による倒壊防止のため、外壁等を支持する軸組等が鋼材の場合は、耐火上有効な措置を講じてあること。」と記載されています。

これは、外壁を耐火構造とした準耐火建築物（口準耐1）は、外壁をRC造やブロック造などとし、内部の柱、はり等を木造等とした建築物で、外部からの延焼を防ぐとともに、内部火災によっても外壁が倒壊せずに燃え残ること（すなわち、自立する構造であること。）を想定しているためです。従って、外壁は内部火災に対する耐火性能も有することが必要と考えられ、非耐力壁の場合は、骨組み等に鋼材等の不燃材料を使用し、さらに耐火被覆等の措置を講ずる必要があるとするものです。

また、この内容は「耐火構造の外壁」を対象としており、告示に定められた「例示仕様」と大臣認定を受けた「認定仕様」の区別が無いため、全ての耐火構造の外壁が対象になっており、「認定仕様」のECPも耐火被覆等が必要です。

	耐火建築物	準耐火建築物		
		イ 準 耐	ロ 準 耐	
			1 号	2 号
壁	耐火構造	準耐火構造 又は 耐火構造 及び準耐火構造	耐火構造	不燃材料又は準不燃材料で造られ、延焼のおそれのある部分は耐火構造、準耐火構造、又は防火構造とする
柱			—	不燃材料で造る
梁			—	不燃材料で造る
屋根			不燃材料で造られ、又はふかれたもの。延焼のおそれのある部分は耐火構造、準耐火構造、又は防火構造とする	不燃材料で造り、もしくはふいたもの
床			—	不燃材料又は準不燃材料で造るほか、3階以上の階を耐火構造、準耐火構造又は防火構造とする
階段			—	不燃材料又は準不燃材料で造る
開口	延焼のおそれのある部分は政令で定める構造の防火戸	延焼のおそれのある部分は政令で定める構造の防火戸	延焼のおそれのある部分は政令で定める構造の防火戸	延焼のおそれのある部分は政令で定める構造の防火戸

※ P145の「おことわり」もお読みください

〈参考文献〉

○『建築物の防火避難規定の解説2016』（ぎょうせい）

Q 7-10 ECPを外壁耐火構造として使用する場合、下地鋼材や取付金具に耐火被覆は必要ですか？

- A** 基本的には確認検査機関等での判断になりますが、ECP協会としては次のように考えています。
- 耐火被覆が必要とされる柱・梁に直接取り付く下地鋼材と取付金物には耐火被覆が必要。
 - 耐火被覆の不要な部材に取り付く下地鋼材と取付金物には耐火被覆は不要。
 - ECPの重量を負担しない下地鋼材には耐火被覆は不要。

【解説】

『建築物の防火避難規定の解説2016』（ぎょうせい）では、告示で定められた例示仕様の耐火構造壁について、耐火パネルを支持する間柱・胴縁等の下地材についても耐火性能を有する必要があるとあり、金属製取付金具については耐火被覆をすることが望ましいとしています。一方で、大臣認定を受けた耐火構造の耐火パネルについては、その仕様書によるとしています。

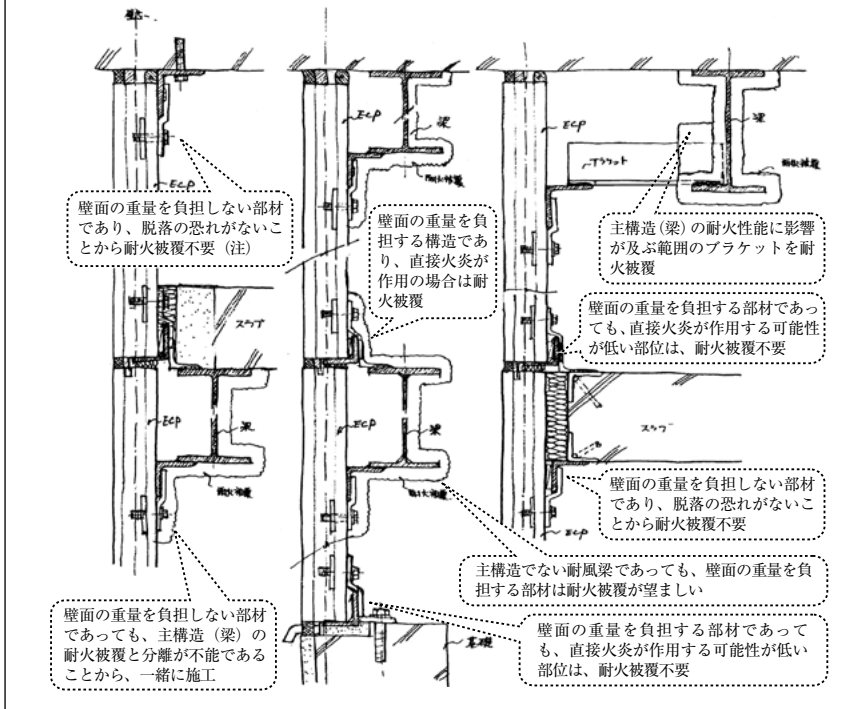
ECPの外壁非耐力壁耐火構造は、例示仕様ではなく大臣認定です。認定は、評定機関での性能評価試験と防火性能評価委員会の審議(評定)を受け、国土交通省(建設省)の大臣認定を取得しています。性能評価試験は、ECPを一般部の壁として製作し加熱評価を行ったもので、柱、梁及び取付金物を含めた加熱を想定した評価は、一般的には実施していません。認定書「別添」に記載の構造説明図は、主要構造部が耐火仕様となることから、耐火被覆を行う事が前提となる図が描かれていますが、耐火被覆材の仕様は本文中には触れておりません。

これより、記載されていない部位の耐火被覆の取り扱いについては、確認検査機関等で判断いただくのが大原則ですが、ECP協会としては次のように考えています。

- ① 耐火被覆が必要な主構成部材(柱・梁)に直接取り付く下地鋼材および取付金物には耐火被覆が必要。
- ② 耐火被覆の不要な部材(開口補強材等)に取り付く下地鋼材および取付金物には耐火被覆は不要。
- ③ ECPの重量を負担しない下地鋼材には耐火被覆は不要。

下地鋼材等への耐火被覆の必要性の目安

(注) 外壁と間仕切壁では、耐火構造として求められる性能が異なるため、被覆の必要性も異なると考えています。



※ P145の「おことわり」もお読みください

〈参考文献〉

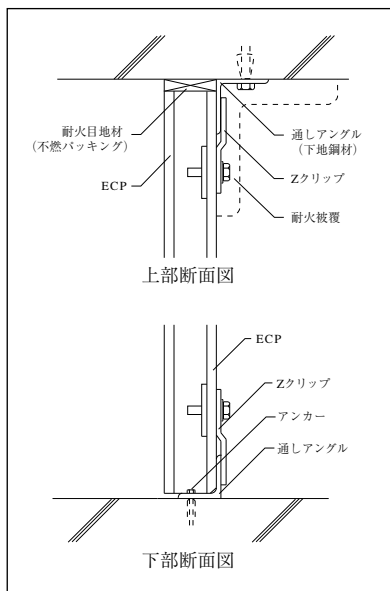
- 『建築物の防火避難規定の解説2016』（ぎょうせい）

Q 7-11 ECPを間仕切防火区画壁として使用する際、下地鋼材類に耐火被覆は必要ですか？

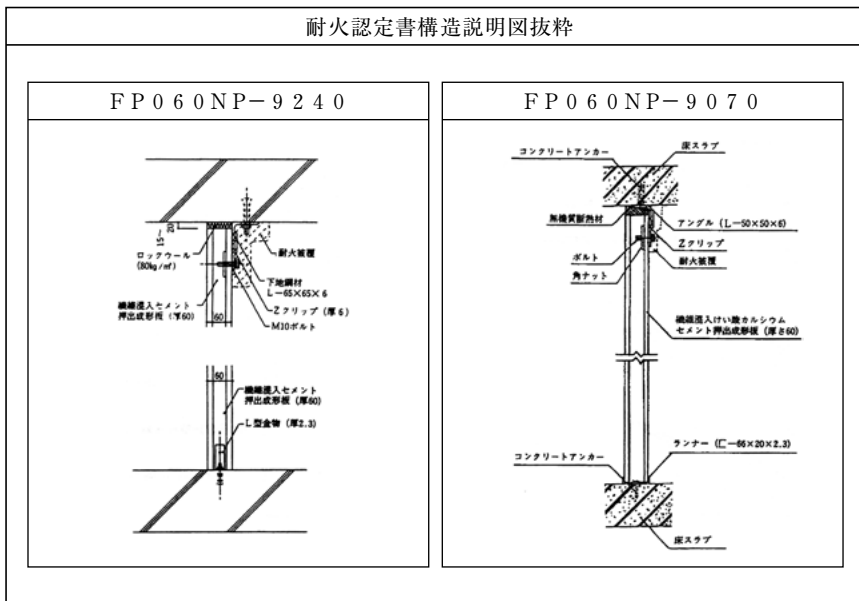
A 『建築工事監理指針』において、ECPで防火区画を形成する場合は、「パネル上部の取付金物は、建築物の階に応じて所定の耐火性能を有する耐火被覆を行う。」としており、取付例の図が掲載されています。それによると、パネル上部には耐火被覆が有り、下部には無いことから、下地鋼材類への耐火被覆は、上部は必要、下部は不要と判断できます。

【解説】

『建築工事監理指針』では、「間仕切壁の耐火性能は、防火区画を形成する場合、所定の耐火性能を満足するパネル及び仕様により施工する。上部の取付け金物は、建築物の階に応じて所定の耐火性能を有する耐火被覆を行う。」としています。また、取付例では「耐火間仕切として使用する場合、取付け下地、金物には耐火被覆を施す。」とした上で、パネル上部の下地鋼材と留付金物に耐火被覆が有る図が紹介され、下部には耐火被覆が無い図が紹介されていることから、下地鋼材類への耐火被覆は、上部は必要、下部は不要と判断できます。



また、間仕切壁耐火構造認定書「別添」でも、上部の露出下地鋼材には耐火被覆の記載があり、下部の下地鋼材は露出していても耐火被覆の記載が無いことから、同様の判断ができます。



※ P145の「おことわり」もお読みください

〈参考文献〉

- 『建築工事監理指針』（公共建築協会）
- 『FP060NP-9240 耐火認定書別添』（現在の管理会社：ノザフ）
- 『FP060NP-9070 耐火認定書別添』（現在の管理会社：アイカテック建材）

Q 7-12 ECPとの合成被覆耐火構造での、吹付けロックウールの厚さとかさ比重はいくつですか。

A 耐火認定書「別添」の、「4. 材料等説明～4-1 主構成材料～(2) 吹付けロックウール」に記載の被覆厚さとかさ比重で施工します。

【解説】

吹付けロックウール被覆耐火構造は、平成12年施行の改正建築基準法に基づく認定制度により、平成14年5月17日付けでロックウール工業会会員10社連名の認定を取得し、従来のロックウール工業会通則的指定から会員会社の個別認定へと移行しました。これに伴い、ロックウール工業会が通則的指定で運用していた「施工管理基準値」は廃止されました。

ロックウール工業会ホームページ

[資料ダウンロード] ～ [吹付けロックウール被覆耐火構造の新旧比較表] より

平成12年6月11日施行の改正建築基準法にともない、吹付けロックウール被覆耐火構造の認定内容が変わりました。

- ・ロックウール工業会の通則的指定から会員会社の個別認定に変わりました。
- ・はりとは柱は新法の試験を行い、比重、厚さが変わりました。
- ・すべての認定から施工管理基準値は削除されました。

この個別認定への移行に伴って、各社の施工品質管理方法にバラツキがあっては混乱が生じる事態も考えられることから、認定取得10社の管理方法の共通的部分を各社が一樣に実施することを相互に確認し『吹付けロックウール被覆耐火構造施工品質管理指針』を平成14年5月に制定し、以後この新施工管理指針に基づいて吹付けロックウールによる耐火被覆の施工を行なっています。

ECPと吹付けロックウールとの合成被覆耐火構造は、旧法下で取得して新法に移行した認定と、新法下で取得した認定があり、旧法下の認定には「5. 標準仕様(施工仕様)吹付けロックウールの施工管理基準値」の記載がありますが、施工品質管理は上記の指針に基づくことになったため、「施工管理基準値」は無くなりました。

そのため、吹付けロックウールの厚さとかさ比重は、耐火認定書「別添」の、「4. 材料等説明～4-1主構成材料～(2)吹付けロックウール」に記載の、被覆厚さとかさ比重とします。

該当する認定には、次のものがあります。

認定管理会社		(株)ノザワ				アイカテック建材(株)			
耐火構造		梁1時間 耐火構造	梁2時間 耐火構造	柱1時間 耐火構造	柱2時間 耐火構造	梁1時間 耐火構造	梁2時間 耐火構造	柱1時間 耐火構造	柱2時間 耐火構造
耐火認定番号		FP060BM -9171	FP120BM -9208	FP060CN -9200	FP120CN -9240	FP060BM -9172	FP120BM -9204	FP060CN -9203	FP120CN -9234
材料等 説明	被覆厚さ	30mm以上	45mm以上	30mm以上	45mm以上	30mm以上	45mm以上	30mm以上	45mm以上
	かさ比重	0.3以上	0.3以上	0.3以上	0.3以上	0.34以上	0.34以上	0.34以上	0.34以上

Q 7-13 ECPと吹付けロックウールとの合成被覆耐火構造で、ECPは縦張り・横張りどちらでも良いですか？

A 耐火試験の試験体は、ECPの認証取得当時は、縦張り
と横張りのうち、目地数が多くなる方を防火上不利とさ
れて試験体として採用されました。そのため、柱耐火は
横張り、梁耐火は縦張りが試験体選ばれていますが、
これで合格した場合は縦張り・横張りともに認められま
す。

【解説】

ECPと吹付けロックウールとの合成被覆耐火構造には、柱耐火構造と梁耐火構造がありますが、認定書「別添」の図には、柱耐火は横張り、梁耐火は縦張りの図のみが描かれています。これは、評定の過程で試験体と同じ図のみが記載された結果で、認定内容は縦張り・横張りを限定したものではありません。

耐火認定を取得する場合の耐火試験の試験体は、ECPの認証取得当時、縦張り
と横張りのうち、目地数が多くなる方を試験体として採用されました。そのた
め、柱耐火は横張り、梁耐火は縦張りが試験体選ばれて耐火試験を受けていま
すが、これで合格した場合は、柱耐火、梁耐火ともに工法の区別（縦張り・横張
り）なく、耐火認定が認められます。

なお、上記は認定番号の数字4桁が「0」から始まる認定についてですので、
「9」から始まる認定については、製造メーカーにお問い合わせください。

申請者の氏名 又は名称	現在の管理会社	柱耐火構造		梁耐火構造	
		1 時間耐火	2 時間耐火	1 時間耐火	2 時間耐火
(株)ノザワ	(株)ノザワ	FP060CN-9200 FP060CN-0538 FP060CN-0540	FP120CN-9240	FP060BM-9171 FP060BM-0366	FP120BM-9208
三菱マテリアル建材(株)	アイカテック建材(株)	FP060CN-9203 FP060CN-0539 FP060CN-0541	FP120CN-9234	FP060BM-9172 FP060BM-0333	FP120BM-9204

※ P 1 4 5 の「おことわり」もお読みください

〈参考文献〉

Q 7-14 外壁の屋内側に仕上げ材として木材等を張ることができますか？

A 解説の『名古屋市建築基準法関係事例集』を参考にしてください。

【解説】

名古屋市建築基準法関係事例集

[法第2条第7号、令第107条]
大臣認定の外壁の屋内側に仕上材として木材等を張る場合

- Q： 建築物の防火避難規定の解説にあるように耐火構造等の外壁の屋外側に木材等を張る場合は、大臣認定を受けた構造方法のものには、張ることができないが、外壁の屋内側に仕上げ材として木材等を張ることができないか。
- A： 外壁の耐火性能として加熱面以外の屋内面の温度が、屋内面に接する可燃物が燃焼する温度以上に上昇しないことが認定基準（令第107条第2号）になっているため、屋内側の仕上げ材については、内装制限を受けなければ木材等を張ることができる。また、このことは間仕切壁や床の耐火性能も同様になっているため、防火区画に該当する部分であっても、仕上げ材として木材等を張ることができる。

(参考) 建築物の防火避難規定の解説2005 (日本建築行政会議) P14 「耐火構造の外壁に木材、外断熱材等を施す場合の取り扱い」

※ P145の「おことわり」もお読みください

〈参考文献〉

- 『名古屋市建築基準法関係事例集』（名古屋市）



7-15 防火区画の「中空壁」に、コンセント・スイッチ等の開口部を設ける場合はどのような仕様にしたらよいでしょうか？



解説の『京都市建築法令実務ハンドブック 解釈編（10-6）』の内容を参考にしてください。

【 解 説 】

京都市建築法令実務ハンドブック 解釈編（10-6）

- 1 国土交通大臣が建築基準法施行令第129条の2の5第1項第七号ハの規定に適合すると認めたもの
- 2 上記1以外の場合にあつては、次に適合するもの
 - (1) 防火区画の壁、界壁に穴をあけ配線する場合にあつては、令第129条の2の5第1項第七号イの規定の措置を施すこと。
 - (2) 配線は、不燃材料の配管内に施工すること。
 - (3) コンセント・スイッチ等の取付け位置には、アウトレットボックス類（鉄製の厚さ1.5mm以上とし、間柱に固定された物に限る。）を設け、アウトレットボックス類には不要な貫通孔を設けないこと。
 - (4) 開口部を、異なる面の開口部と同一位置(背中合わせ)に設けないこと。

※ P145の「おことわり」もお読みください

〈参考文献〉

- 『京都市建築法令実務ハンドブック 解釈編（10-6）』（京都市）

【おことわり】

法令・認定に関するQ & A及び解説は、防火材料等の認定や運用に係わる質問等に対し、ECP協会が認識している内容を回答例として示したものです。また、この回答は2021年10月時点での例示回答ですので、その後に法令改正や技術的助言が有った場合は、この限りではありません。

建築基準法および関連法規への適合性を保証するものではありませんので、基本的には確認検査機関等の判断に従ってください。

Q&A 改定内容

質問事例No.	内 容	改定箇所	理 由
Q3-4	ECP専用のZクリップで留付ける場合に、注意することは何ですか？	ボルトは、ルーズホールを中心に位置していることを確認し、15～20N.mのトルク値を目安に（スプリングワッシャーが潰れる程度に）締め付けて下さい。の（ ）内を削除。	ボルトは、15～20N.mのトルク値を目安に締め付けることで管理しているため。

2021年10月20日改定

主な参考文献

- ・JIS A 5441:2003 押出成形セメント板（ECP）（審議：日本工業標準調査会、発行：財団法人日本規格協会）
- ・JIS A 5209:2008 陶磁器質タイル（審議：日本工業標準調査会、発行：財団法人日本規格協会）
- ・JIS A 5557:2006 外装タイル張り用有機系接着剤（審議：日本工業標準調査会、発行：財団法人日本規格協会）
- ・公共建築工事標準仕様書（建築工事編）（監修 国土交通省大臣官房官庁営繕部 発行 社団法人公共建築協会）
- ・建築工事監理指針（監修：国土交通省大臣官房官庁営繕部、発行：社団法人公共建築協会）
- ・建設省官民連帯共同研究報告書「有機系接着剤を利用した外装タイル・石張りシステムの開発」（監修：建設大臣官房技術調査室、編集：建設省建築研究所、社団法人建築研究振興協会、発行：株式会社テック出版）
- ・建築非構造部材の耐震設計指針（監修：建設大臣官房官庁営繕部、発行：社団法人営繕協会）
- ・建築工事標準仕様書・同解説 JASS27 乾式外壁工事（発行：社団法人日本建築学会）

ECP協会会員

正会員法人名

株式会社ノザワ	〒650-0035	神戸市中央区浪花町15番地	TEL 078-333-4111	FAX 078-393-7019
アイカテック建材株式会社	〒176-0012	東京都練馬区豊玉北6丁目5番15号	TEL 03-5912-0740	FAX 03-5912-0750

賛助会員法人名

株式会社タケチ	〒160-0023	東京都新宿区西新宿1丁目23番3号	TEL 03-3343-1351	FAX 03-3340-5050
株式会社日本ラパテック	〒532-0011	大阪市淀川区西中島3丁目8番15号	TEL 06-6886-0431	FAX 06-6886-0430
早川ゴム株式会社	〒135-0031	東京都江東区佐賀1丁目16番10号	TEL 03-3642-9434	FAX 03-3643-6288
ホットイーポリマー株式会社	〒131-0032	東京都墨田区東向島4丁目43番8号	TEL 03-3614-4100	FAX 03-3614-4162
青山鋼業株式会社	〒344-0122	埼玉県春日部市下柳880番	TEL 048-745-2141	FAX 048-745-2004
株式会社建庄	〒279-0025	千葉県浦安市鉄鋼通2丁目1番3号	TEL 047-306-5611	FAX 047-306-5612
株式会社後藤商店	〒454-0954	名古屋市中区江松5丁目103番地	TEL 052-303-2551	FAX 052-303-6954
サンコーテクノ株式会社	〒270-0163	千葉県流山市南流山3丁目10番16号	TEL 04-7157-8181	FAX 04-7157-8787
新栄商事株式会社	〒982-0012	仙台市太白区長町南2丁目10番21号	TEL 022-249-1601	FAX 022-246-1298
株式会社日東	〒135-0062	東京都江東区東雲2丁目11番6号	TEL 03-3527-7101	FAX 03-3527-7121
初穂商事株式会社	〒455-0855	名古屋市港区藤前3丁目201番地	TEL 052-303-5612	FAX 052-303-5402
丸仁産業株式会社	〒522-0026	滋賀県彦根市大堀町440番	TEL 0749-24-1017	FAX 0749-24-5041
村上工業株式会社	〒111-0053	東京都台東区浅草橋4丁目10番8号	TEL 03-5860-2151	FAX 03-5821-2061
株式会社スタック	〒578-0901	東大阪市加納6丁目2番55号	TEL 072-872-0220	FAX 072-872-0119
有限会社ベストファスナー	〒675-0045	兵庫県加古川市西神吉町岸42-1	TEL 079-434-5550	FAX 079-434-5556

ECP協会事務局

〒650-0035

神戸市中央区浪花町15番地(株式会社ノザワ内)

TEL 078-333-7700 FAX 078-393-7019

<http://www.ecp-kyoukai.jp>