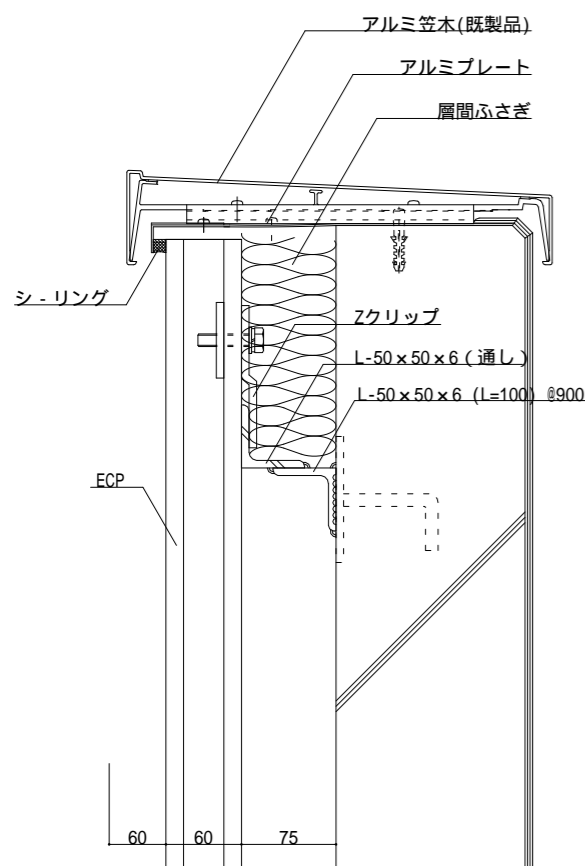
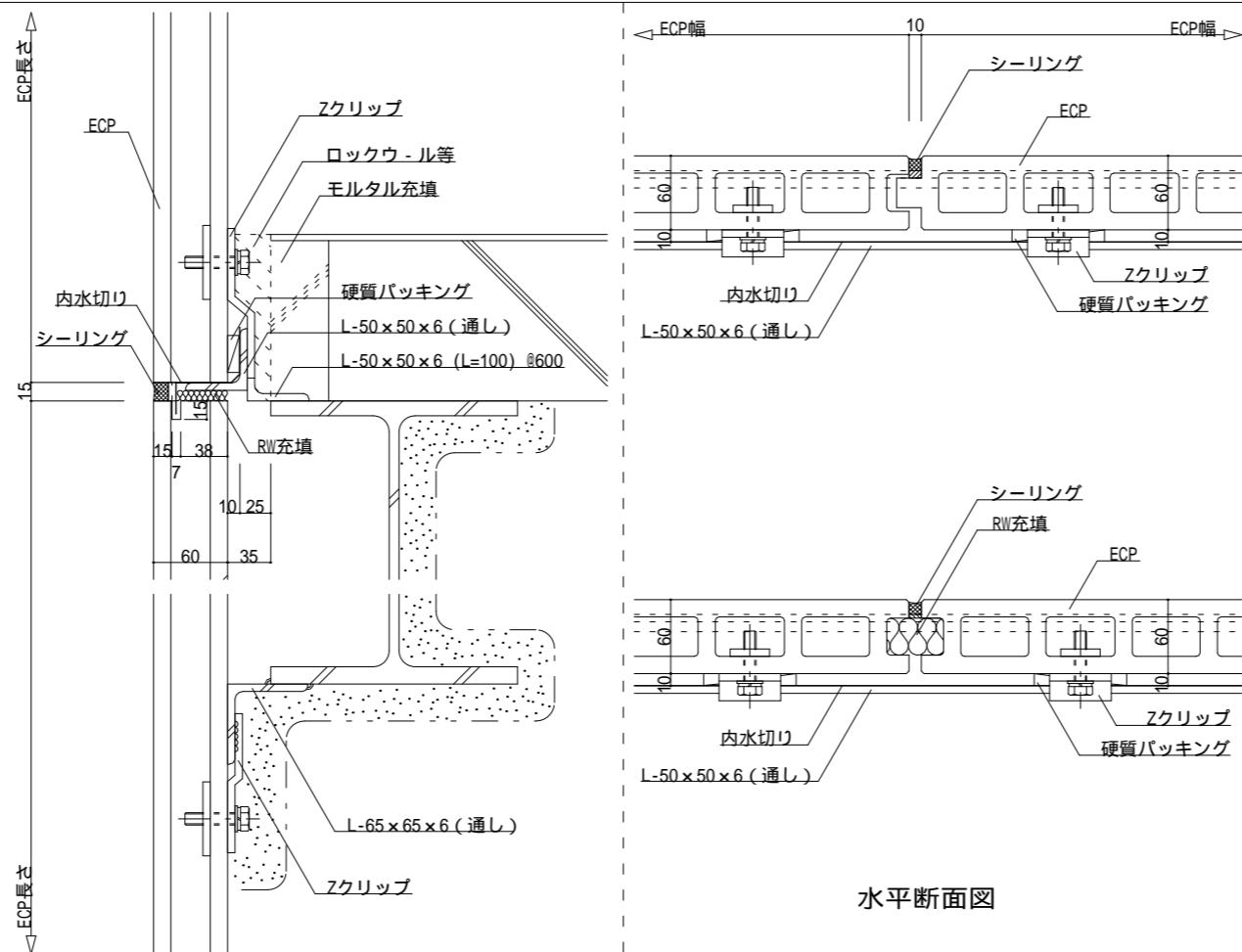


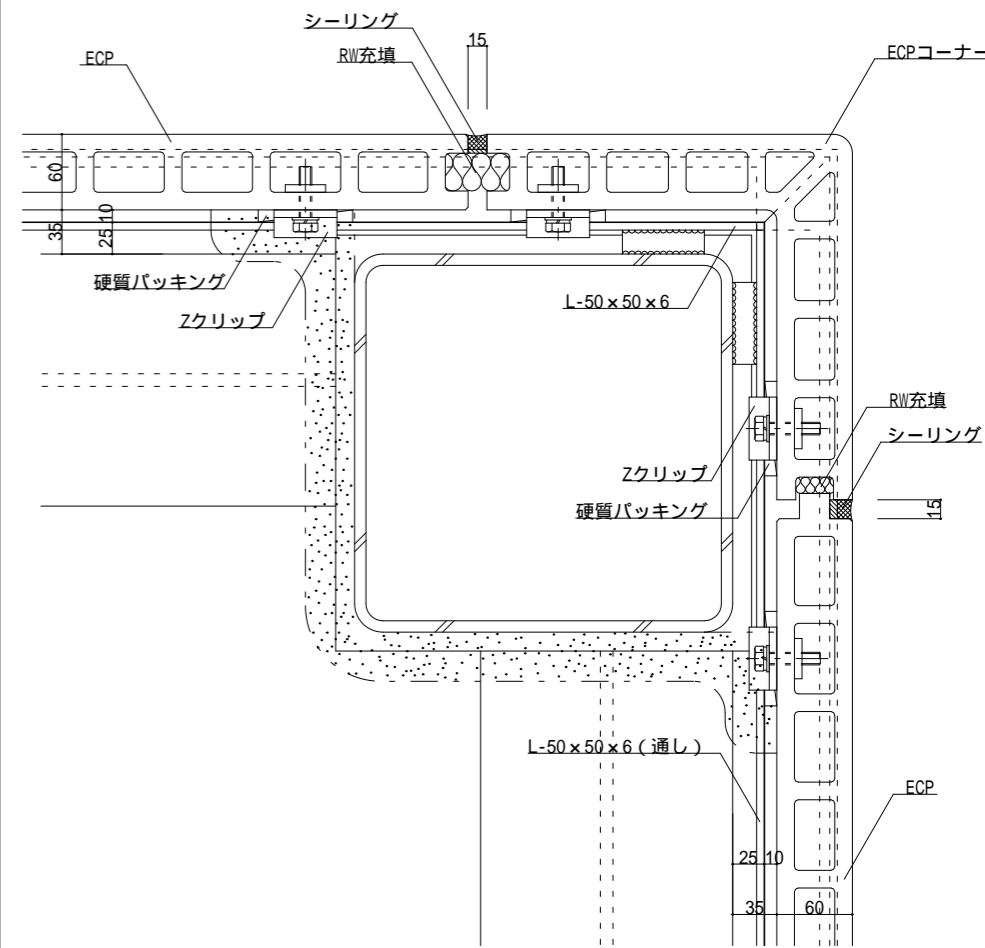
笠木部垂直断面詳細図



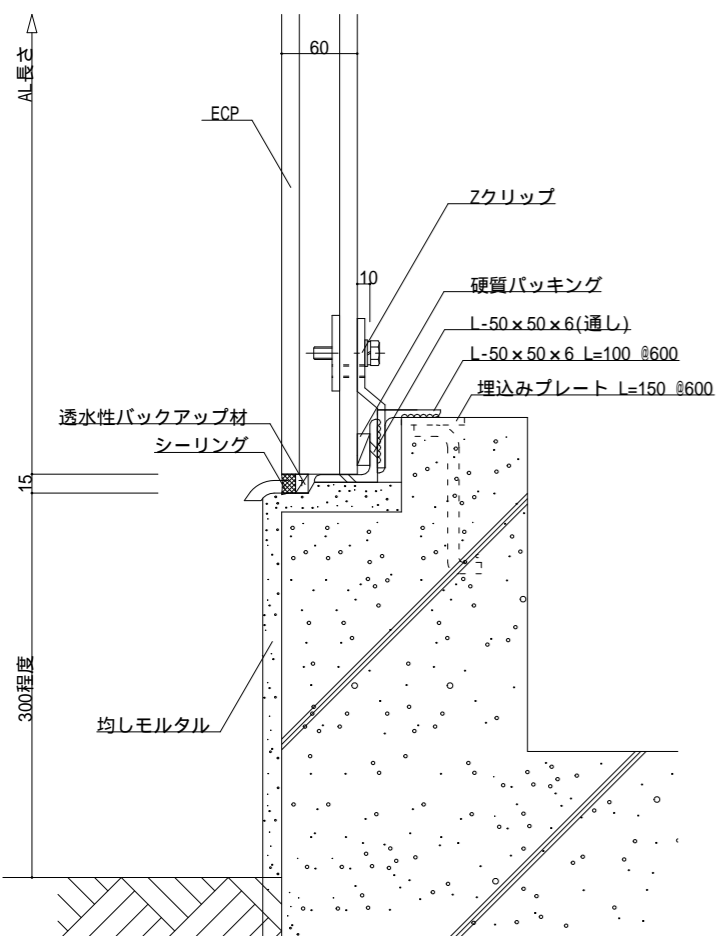
中間部垂直・水平断面詳細図



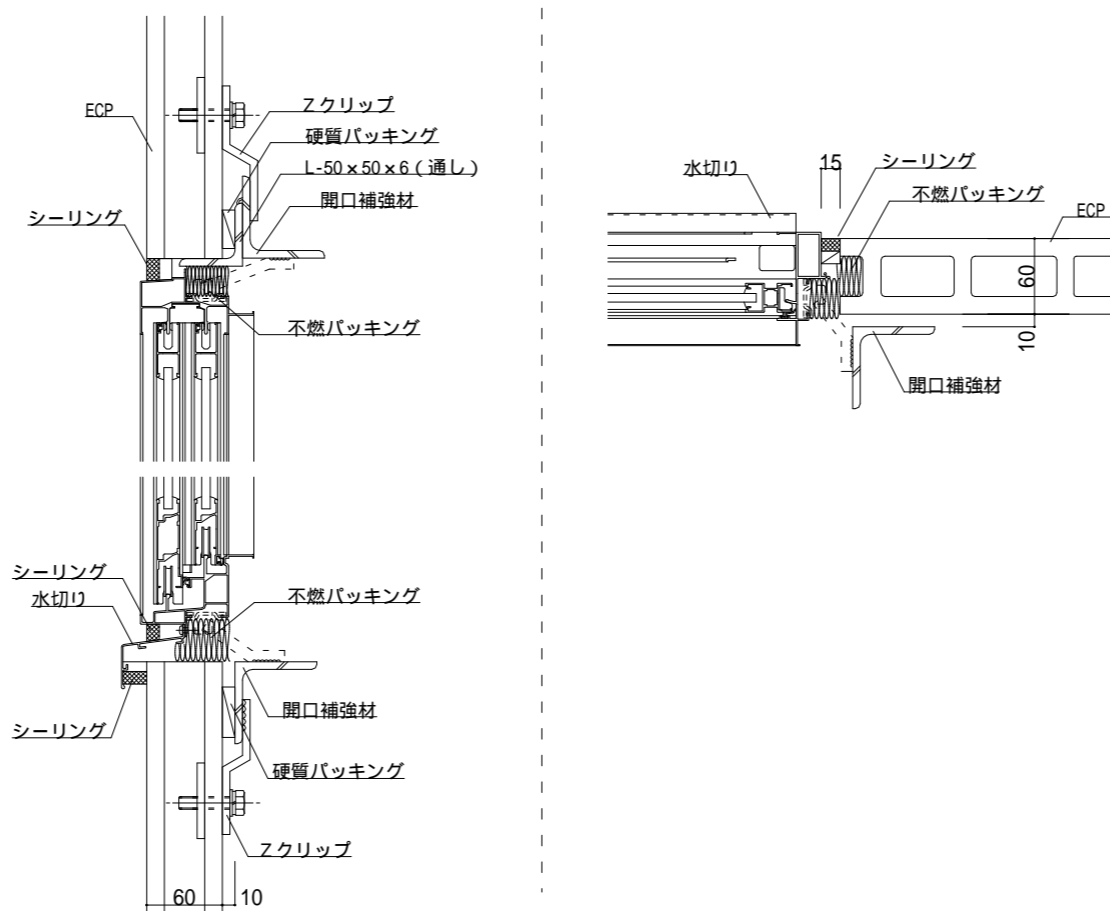
等辺L型コ-ナ-部詳細図



下部垂直断面詳細図



開口部垂直・水平断面詳細図



サッシメ-カ-の耐火認定仕様による

45度コ-ナ-部詳細図

