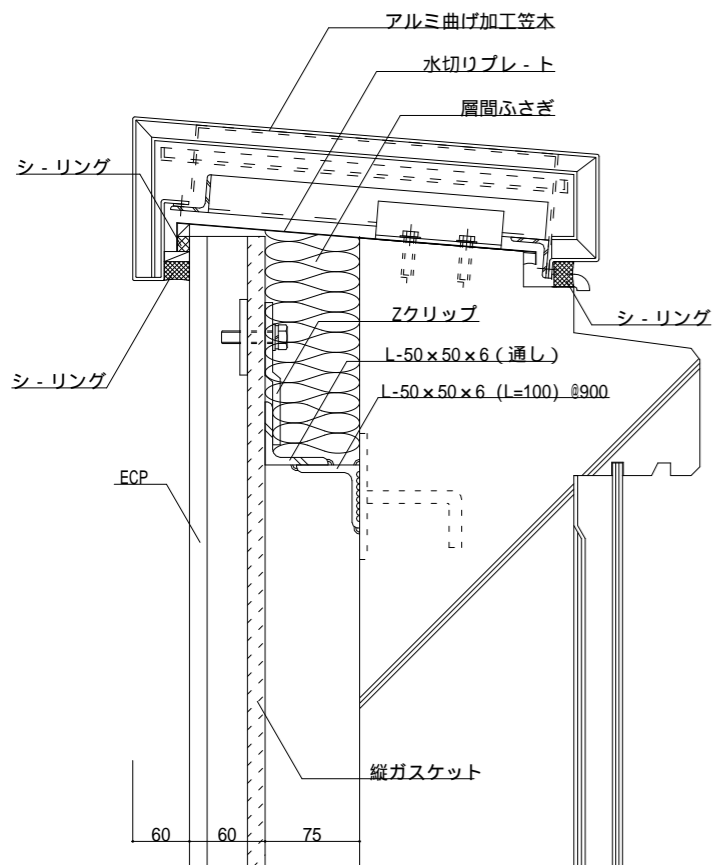
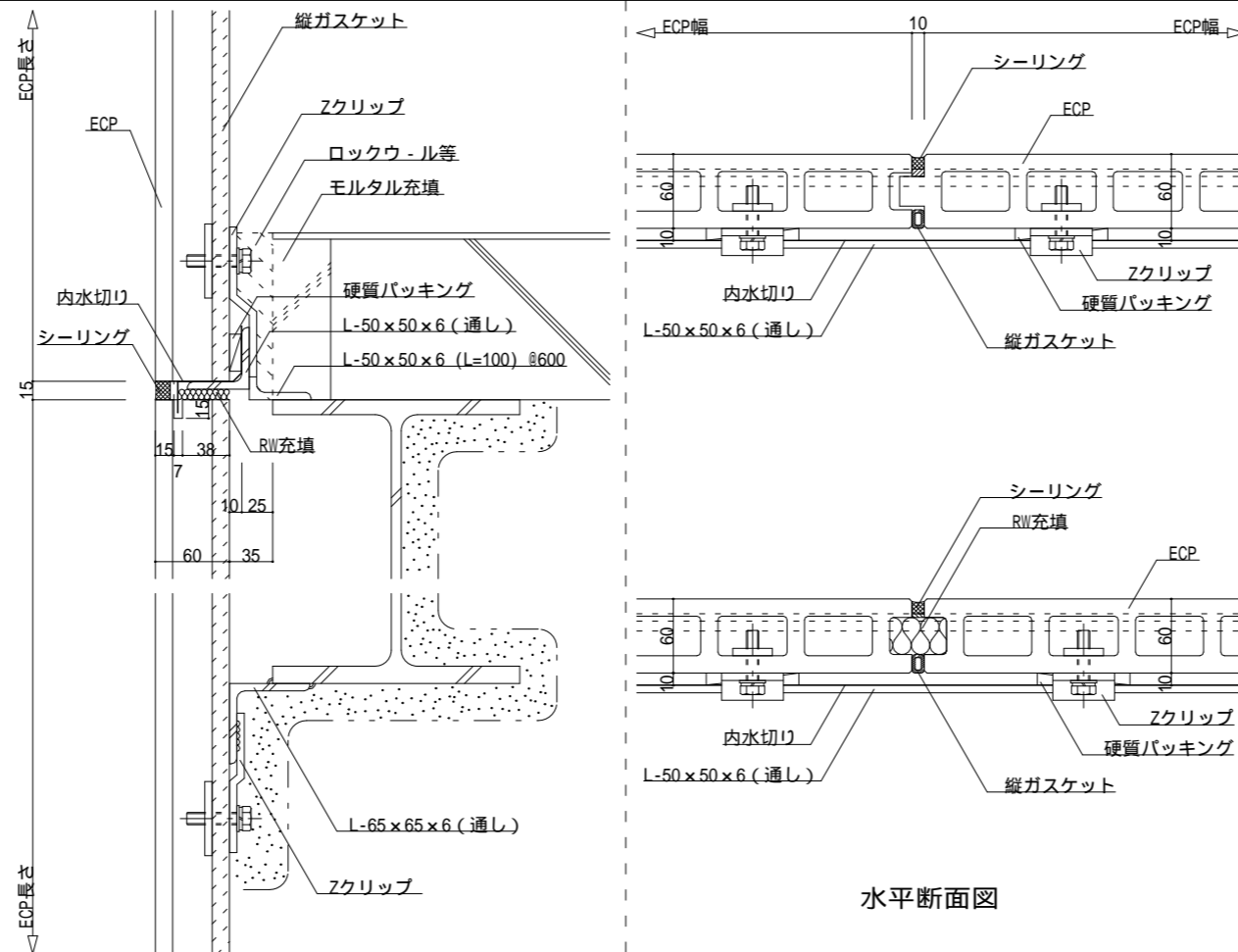


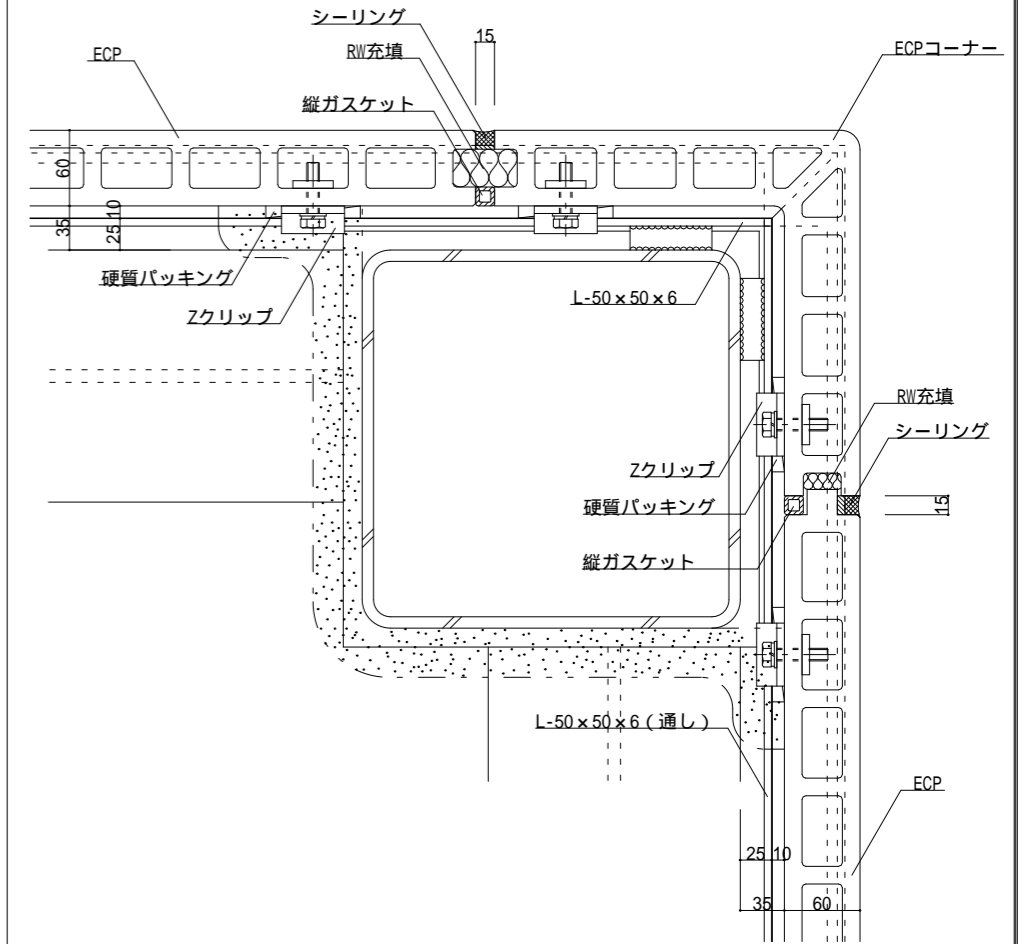
笠木部垂直断面詳細図



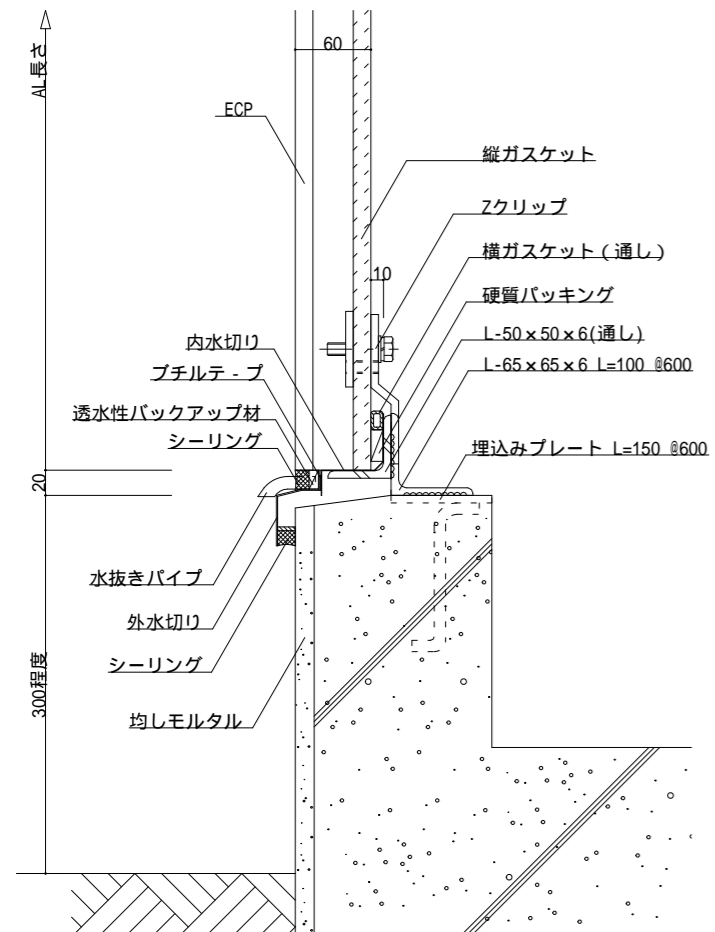
中間部垂直・水平断面詳細図



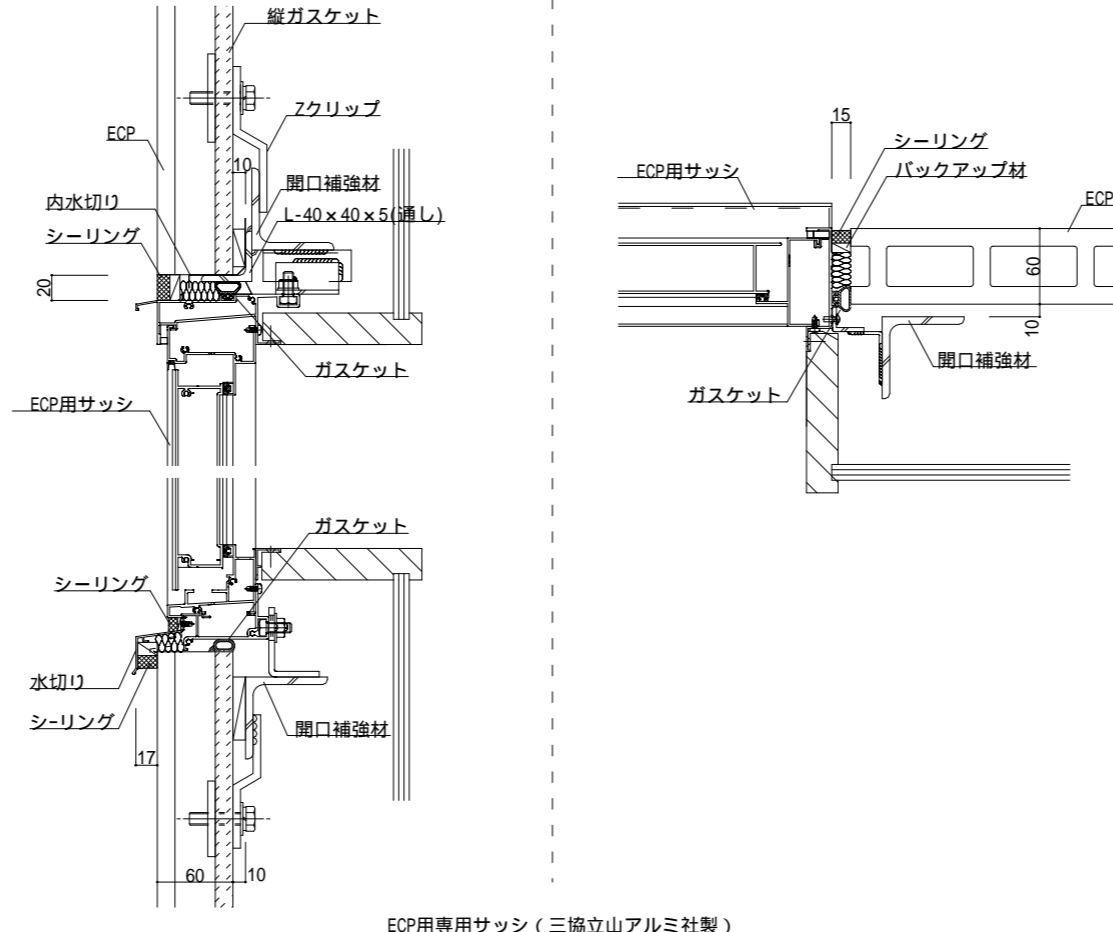
等辺L型コナ部詳細図



下部垂直断面詳細図



開口部垂直・水平断面詳細図



ECP用専用サッシ (三協山アルミ社製)

45度コナ部詳細図

