

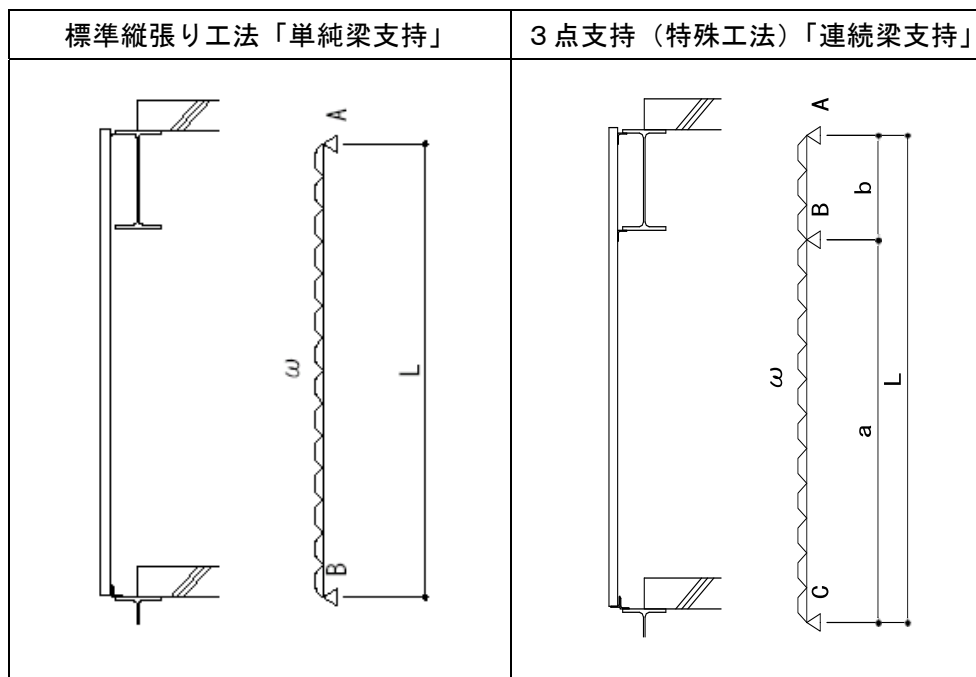
押出成形セメント板（ECP）の連続梁支持（3点支持）の原則禁止について

押出成形セメント板協会

押出成形セメント板の標準工法は、発売当初より両端だけを支持する「単純梁支持」を原則にしていたため、3点支持の「連続梁支持」は各社のカタログや技術資料などに明確な記載をしていませんでした。また、現場判断で3点支持を採用する場合は、特殊工法として都度検証して安全性を確認していました。

3点支持を行う場合、日常のムーブメントによる内部応力の発生、中間支持点におけるボルト穴あけでの欠損による強度低下、面外変形による応力集中などにより、中間支持点が過酷な状態となり、ボルト部分にクラックが入る可能性があるため、これらの条件を複合した安全確認を行ってまいりました。

しかし、近年に入って不具合が発生しましたが、その不具合発生の原因が完全に究明できないことから、業界統一見解として「3点支持は非推奨工法（原則禁止）」としました。



以上