

ECP

Extruded
Cement
Panel

ECP施工標準仕様書

2011年版（第4版）

押出成形セメント板協会
（ECP協会）

1 章	総 則	1. 1	適用範囲	3
		1. 2	用 語	3
2 章	材 料	2. 1	パ ネ ル	6
		2. 2	金 物	8
		2. 3	補 修 材	8
		2. 4	関連資材	8
3 章	施工上の共通事項	3. 1	一般事項	9
		3. 2	機器及び工具	11
		3. 3	仮 設	13
		3. 4	運搬、揚重および保管	14
		3. 5	溝掘り・孔あけ及び開口の処理	16
		3. 6	溶接部の防錆処理	16
		3. 7	検 査	16
		3. 8	パネルの補修	18
		3. 9	補修手順	18
4 章	外 壁	4. 1	設 計	20
		4. 2	取付け下地	23
		4. 3	建て込み	32
5 章	間仕切壁	5. 1	設 計	35
		5. 2	取付け下地	36
		5. 3	建 込 み	37
6 章	その他関連工事	6. 1	シーリング工事	38
		6. 2	塗装工事	39
		6. 3	タイル張り工事	40
7 章	安全・衛生	7. 1	安全・衛生	43
		7. 2	環 境	44
8 章	特 記	8. 1	総 則	45
		8. 2	特記事項	45
	付 録	付1.	標準詳細図	47
		付2.	ECP取付け金物規格	58
		付3.	取付け金物の認証制度	60
		付4.	2次防水例	62
		付5.	2次防水仕様	72
			参考文献	73

ECP（押出成形セメント板）工事

1章 総 則

1. 1 適用範囲

- (1) 本仕様書は、ECP { 押出成形セメント板 (以下パネルとも呼ぶ) } を建築物又は工作物などの外壁及び間仕切壁の非耐力壁として使用する工事に適用する。
- (2) 本仕様書に採用した規格・基準類の内容で、本仕様書の規定と異なることが生じた場合は、監理者と協議のうえで、その処理方法を決定する。

- (1) 本仕様書は、JIS A 5441-2003押出成形セメント板 (ECP) に規定するECPを外壁及び間仕切壁の非耐力壁として鉄骨造、鉄筋コンクリート造などの、躯体に取り付ける場合の工事を対象とする。
- (2) 本仕様書に採用している規格・基準類とは、『日本工業規格 (JIS A 5441 押出成形セメント板) 』、『公共建築工事標準仕様書 (建築工事編) 』、『建築工事標準仕様書・同解説 (JASS 27乾式外壁工事) 』、『ECP取付け金物規格』を言う。これらの内容と本仕様書の規定が、改定時期の違いなどにより一致しない場合は、監理者と協議した上で処理方法を決定する。

1. 2 用 語

縦張り工法	パネルの長辺を垂直方向にして取付ける壁
横張り工法	パネルの長辺を水平方向にして取付ける壁
建 込 み	外壁パネルまたは間仕切壁パネルを所定の位置に取付けること
短 辺	パネルの押出方向に直角方向の辺
長 辺	パネルの押出方向に平行方向の辺
取付け金物	パネルを下地鋼材に取付けるための金物
下 地 鋼 材	パネルを取付けるための下地となる鋼材
通しアンクル	パネルの出入りを調整及びパネルを取付けるための下地鋼材
ブラケット	通しアンクルなどを支持するため、躯体に直接、取付ける鋼材
自重受け金物	横張り工法において、パネル自重を負担するための金物
開口補強材	窓、出入口などの開口部まわりのパネルを支持するための下地鋼材
目 地 棒	パネルの目地幅を確保するための部品

縦張り工法は、パネルの長辺を鉛直方向として、各段毎に構造体に固定した下地鋼材に取り付ける工法をいう。(図1-1参照)

横張り工法は、パネルの長辺を水平方向とし、パネル積上げ枚数3枚以下毎に構造体に固定した自重受け金物で受け、下地鋼材に取り付ける工法をいう。(図1-2参照)

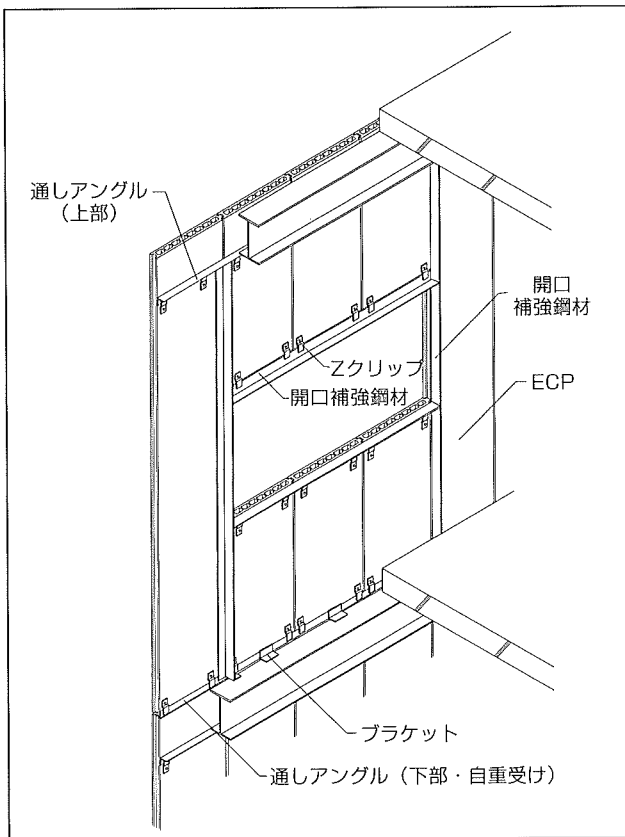


図1-1 縦張り工法

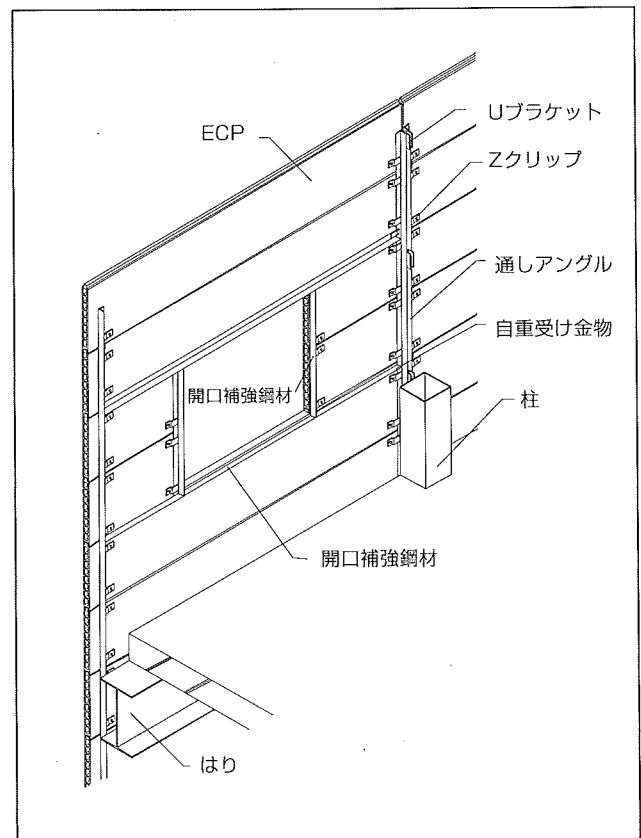


図1-2 横張り工法

短辺は、パネルの押出方向に直角方向の辺をいい、通常、短辺の長さは製品幅と呼ぶ。(図1-3および図1-4参照)

長辺は、パネルの押出方向に平行方向の辺をいい、通常、長辺の長さを製品長さと呼ぶ。(図1-3参照)

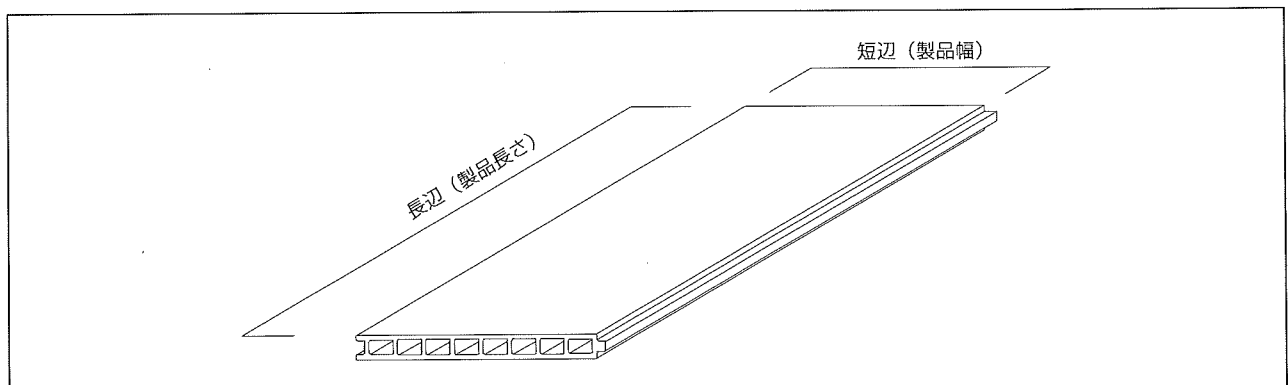


図1-3 パネルの短辺および長辺

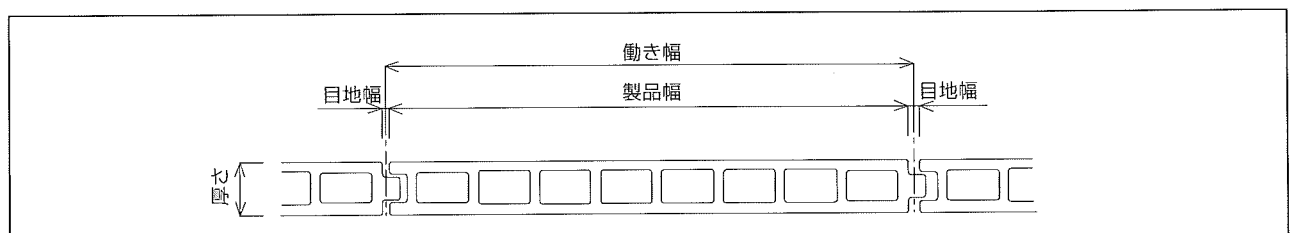


図1-4 製品幅

建込みは、外壁パネルまたは間仕切壁パネルを所定の位置に取付けることをいう。

取付け金物は、パネルを下地鋼材に取付けるためのECP専用金物で、Zクリップなどがあり、ボルト、角ナットがセットとして使用される。これらの取付け金物は、付1『ECP取付け金物規格』に示している。

下地鋼材は、パネルの建て込みに際して、下地となる鋼材をいい、通しアンクル、ブラケットなどで構成される。

通しアンクルは、パネルの出入りを調整し、パネルを通りよく取付け、かつパネルが受ける荷重を躯体に伝える下地鋼材で、通常、等辺山形鋼を用いる。

ブラケットは、通しアンクルが受けた荷重（パネルが受ける外力及びパネル自重）を躯体に伝えるために、躯体に直接、取り付ける鋼材で、山形鋼、溝形鋼などを用いる。

自重受け金物は、横張り工法において、通常、パネル3枚以下毎に垂直荷重を受けるために、下地鋼材及び躯体に取り付ける金物である。

開口補強材は、開口部まわりのパネルを支持し、かつ開口部が受けた外力を躯体に伝える下地鋼材である。

目地棒は、パネルの建て込みに際して、パネル間の目地幅を確保するために用いる硬質部品である。

以上に示した用語の内、下地関連について図1-5に整理した。

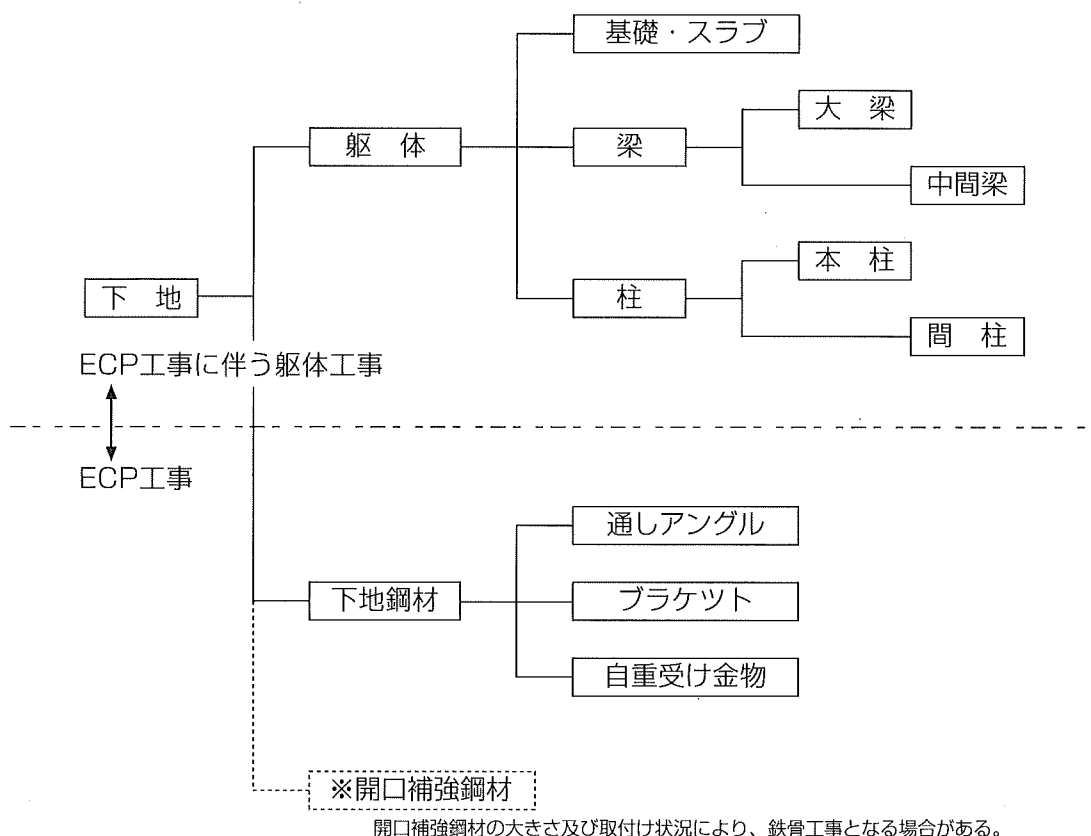


図1-5 下地関連用語

2章 材 料

2. 1 パネル

- (1) パネルはJIS A 5441に適合するものとし、パネルの種類、形状、寸法、設計荷重、耐火性能などは、特記または図面の指定による。
- (2) パネルは、搬入時に種類、形状、寸法および外観について監理者の確認を受け、使用上有害なひび割れ、破損などがある場合は監理者の指示に従って処置する。

- (1) パネルは JIS A 5441 押出成形セメント板 (ECP) に適合するものとする。
 パネルの種類、形状、寸法および寸法許容差について次のように規定されている。
 デザインパネルの表面形状はパネル製造業者によって異なるが、最小部の厚さを基準厚さとして製品が区分されている。

表2-1 表面形状の種類

種 類	記 号	備 考
フラットパネル	F	表面を平滑にしたパネル
デザインパネル	D	表面にリブ及びエンボスを施したパネル
タイルベースパネル	T	表面にタイル張り付け用あり(蟻)溝形状を施したパネル

表2-2 ロックウール充填の種類

種 類	記 号	備 考
ロックウール充填品	R	中空部にロックウールを充填したパネル

表2-3 標準品の寸法

種 類	単位mm		
	厚 さ	働き幅	長さ
フラットパネル	35 50	450	5,000以下 ⁽³⁾
		500	
		600	
	60 75	450	
		500	
		600	
		900	
	100	1,000	
		1,200	
		450	
デザインパネル	50 60	500	
		600	
		600	
タイルベースパネル ⁽²⁾	60	605以下 ⁽¹⁾⁽³⁾	4,000以下 ⁽³⁾

表2-4 寸法の許容差

単位mm		
長 さ	製品幅	厚 さ
0	0	±1.5
-2	-2	



図2-1

タイルベースパネル表面のあり溝形状の例

- (注) (1) タイルベースパネルの働き幅はタイル割付に合わせる。
 (2) タイルベースパネルの表面のあり溝の形状は図2-1による。
 (3) 種類、厚さによっては、働き幅、長さ規格が異なる。

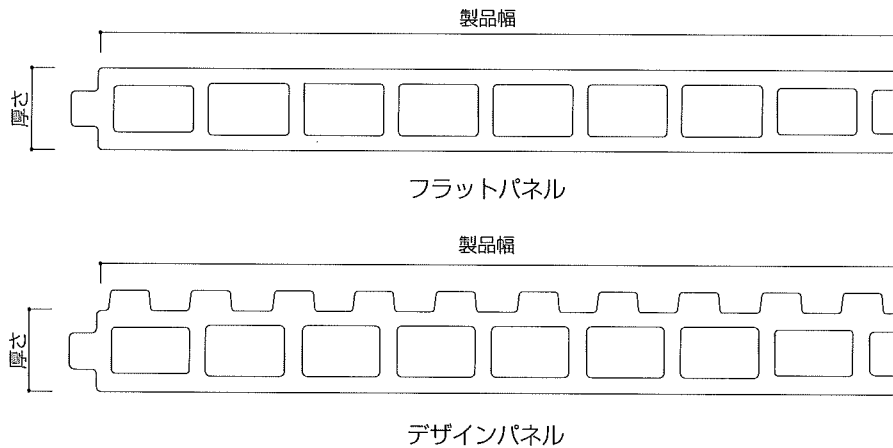
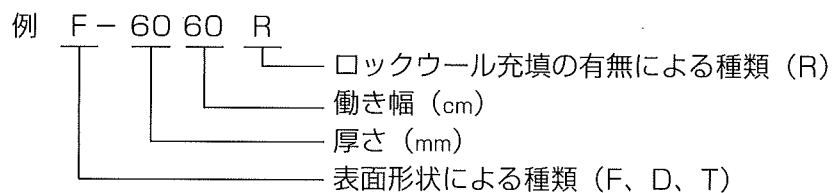


図2-2 形状の例

表2-6 性能

素材比重	曲げ強度 N/mm ²	耐衝撃性	含水率 %	吸水率 %	吸水による 長さ変化率 %	耐凍結 融解性能	難燃性
1.7以上	17.6以上	割れ、貫通する き裂があつては ならない	8以下	18以下	0.07以下	著しい割れ、膨れ はく(剥)離がなく、 かつ、質量変化率が 5%以下	難燃1級

① 製品の呼び方 押出成形セメント板(ECP)の呼び方は、次の例による。



② 表示 製品、包装又は送り状には次の事項を表示する。

- a) 種類又はこれを表す記号
- b) 製造業者名又はその略号
- c) 製造年月日又はその略号
- d) 製品寸法
- e) 面の表を表す表示

(2) 現場に搬入されたパネルについては種類、形状、寸法および数量が注文したものと相違ないこと、また外観についても問題ないことを確認する。

2. 2 金物

- (1) 取付け金物の材質、形状、寸法および防錆処理は、ECP協会の定める規格によるものとする。それ以外の取付け金物は特記による。
- (2) 下地鋼材および開口補強鋼材等は、JIS G 3101（一般構造用圧延鋼材）に適合するものとし、適切な防錆処理を施したものとす。

- (1) 取付け金物とはパネルを下地鋼材や床スラブ等に取り付けて固定するための専用金物のことをいう。外壁パネルおよび間仕切壁パネルに最も多く使用されている取付け金物はZクリップと称され、Z形金物、角ナット、六角ボルト、座金を組み合わせたものである。取付け金物の種類、材質、形状、寸法および性能規格を定めたECP取付け金物規格（付-1）を別添するので、これらを標準とする。
- (2) 下地鋼材および開口補強材の材質はJIS G 3101に適合する一般構造用圧延鋼材とする。下地鋼材および開口補強材には適切な防錆処理をする必要があるが、特記がない場合は塗料としてJASS 18 M-111（水系さび止めペイント）、JIS K 5674（鉛、クロムフリーさび止めペイント2種）に適合するもの、または試験により同等性能と認められるさび止めペイントを使用する。

2. 3 補修材

- (1) パネルの補修に用いる材料は、パネル製造業者が補修材として指定したものとす。

欠けが小さく、使用可能と判断されたパネルは欠けた部分を補修してから使用することができる。パネル製造業者はそれぞれ補修材を指定しているが、欠けた部分の破損片がある場合は一般にエポキシ樹脂系等のコンクリート用接着剤を用いて破損片を接着補修し、破損片がない場合は樹脂モルタル等で盛り上げるように補修し、表面を仕上げる。いずれの場合も破損面と補修材の界面が後になって剥離しないように、破損面を十分清掃してから補修材を用いる必要がある。（3.8パネルの補修 参照）

2. 4 関連資材

- (1) パネル間の目地部に用いるシーリング材は、JIS A 5758（建築用シーリング材）に適合するものとし、その種類は、特記による。
- (2) パッキング材、耐火目地材等の種類、形状および材質は、パネル製造業者が指定したものとす。
- (3) さび止め塗料は、JASS 18 M-111、JIS K 5674（いずれも2回塗り）に適合するもの、または同等性能と認められるものとする。

- (1) 外壁パネル間の目地部および外壁パネルと窓枠サッシ等の他部材との取合い部分は、雨水の侵入を防ぐためにシーリング材を充填する。シーリング材としてはJIS A 5758に規定する建築用シーリング材に適合するもので、特記に従って選定する。特記がない場合は、上記JISに定められた変成シリコーン系シーリング材を選定することが望ましい。シーリング工事においてはパネルとシーリング材の接着を確実にするためにプライマーを用いることが必要であるが、シーリング材とプライマーとの組み合わせは各シーリング材製造業者が指定するものから選定する。
- (2) パネルかん合部の振れ止めに用いるゴムパッキング材および目地幅を確保するために用いる目地棒等の調整用副資材の種類、形状、寸法および材質はそれぞれのパネル製造業者が指定したものとす。使用する部位が耐火構造であって、パネル製造業者が認定を取得する時に耐火目地材の使用を条件としている場合は、その条件に合致した耐火目地材を用いなければならない。
- (3) 下地鋼材、開口補強鋼材、取付け金物等を溶接した場合は、防錆処理を行う。防錆処理に用いる塗料は特記に従う。特記がない場合は、JASS 18 M-111（水系さび止めペイント）、JIS K 5674（鉛、クロムフリーさび止めペイント2種）に適合するもの、または試験により同等性能と認められるさび止めペイントを使用する。

3章 施工上の共通事項

3. 1 一般事項

- (1) 施工者は、施工図を作成し、監理者の承認を受け、パネルを発注する。
- (2) 施工者は、必要に応じて施工要領書を作成し、監理者の承認を受ける。
- (3) 施工者は、工事完了後、監理者の立会いにより検査を受け、承認を受ける。
- (4) 施工者は、安全衛生の管理の徹底を計り、事故防止に留意する。

本仕様書におけるECP工事の適用範囲は、外壁及び間仕切壁とする。各工事の仕様を4章、5章に規定しているが、本章は、これらの各章の施工上の共通事項について規定したものである。先ず、基本的な施工フローチャートを図3-1に示す。

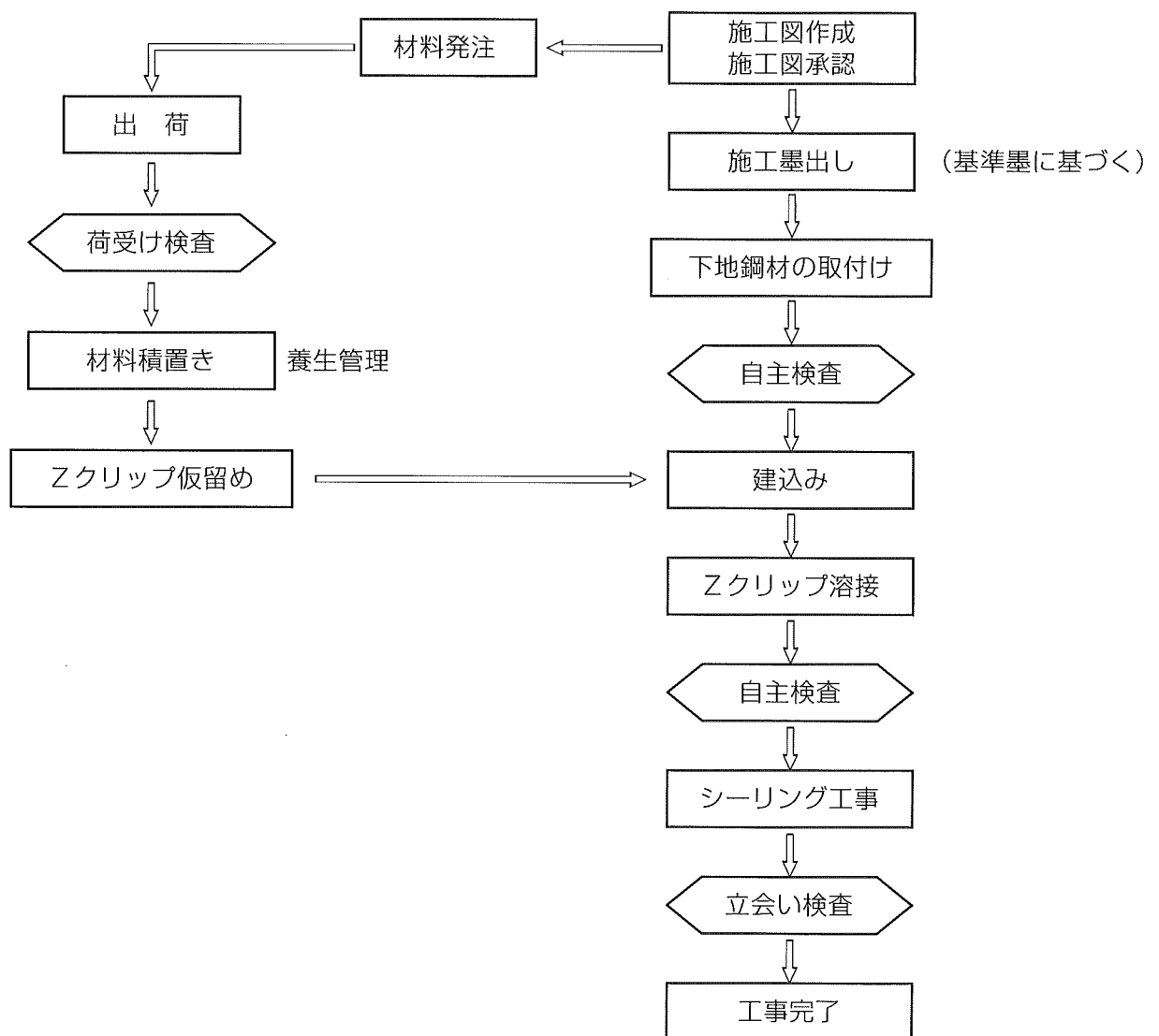


図3-1 施工フローチャート

- (1) 施工図は、設計図書に基づき、実際に施工可能なように、パネルの割付け及び取付け工法を図示したもので、施工区分、パネルの性能・品質が確認できるものである。施工図は、一般に割付図と詳細図などで構成され、割付図には、パネルの寸法(長さ、幅)・種類、パネル位置、開口部の位置及び大きさなどを記載する。詳細図には、躯体とパネルの位置関係、パネルの取付方法、他部材とパネルの取合いなどを記載する。尚、パネルの割付けは、規格幅にて割り付け、できるだけ種類が少なくなるように配慮する。やむを得ず切断品が生じた場合は、原則として最小幅を300mm以上とする。施工者は承認された施工図により、パネル及び関連資材を発注する。
- (2) 施工要領書を作成し監理者の承認を受ける。この『施工要領書』には、一般に以下の事項を記載する。
- | | |
|---------|-------------------------------------|
| ① 総 則 | 適用範囲、適用図書、協議事項 |
| ② 一般事項 | 工事概要、工事区分、パネル施工概要 |
| ③ 業務組織 | 組織表 |
| ④ 材 料 | パネル、金物、その他の材料 |
| ⑤ 工程計画 | 工程表 |
| ⑥ 搬入計画 | 搬入計画 |
| ⑦ パネル工事 | フローチャート、使用機器及び工具、取付下地工事、建込み、シーリング工事 |
| ⑧ 検 査 | |
| ⑨ 安全・衛生 | |
- (3) 施工者は、工事完了後に施工図に基づき施工されたか、監理者の立会いのもと検査を受け承認を受ける。不具合部分については、協議の上修正する。
- (4) パネルの施工は高所作業となるので、墜落、転落、飛来・落下などによる災害を防止するよう充分配慮する。詳細は、第7章による他、「ECP安全作業標準書」を参照する。

3. 2 機器及び工具

ECPの施工に使用する主な工具類は、表3-1に示す。

表3-1 工具類

用途、機器名	機 種	参 考 仕 様
吊り具 (1)	ナイロンスリング (荷揚げ)	JIS B 8818 幅100mm 長さ4,000、6,000mm
	ナイロンスリング (建込み)	幅50~75mm 長さ1,500~2,500mm
	補助ベルト (荷揚げ)	ECP専用品
巻揚機	電動ウインチ	吊り荷重 230kg 100V 580W
小運搬	四輪運搬車	積載荷重 800kg
	U型二輪車	積載荷重 200kg
	ハンドパレット	積載荷重 1,500kg
切 断	電動丸鋸(2)	100V 1,140W
	ディスクグラインダー	外径205φ
	ダイヤモンドホイール	
	高速切断機 (アングル切断)	100V
	集じん機	
穴あけ	電動ドリル	回転ドリル100V 6A
	キリ (取付けボルト穴用)	ECP用
	コアドリル	ECP用
溶 接	電気溶接機	アーク溶接機 200V

(注) (1) 補助ベルトを必ず使用する。

(注) (2) 粉じん対策を施す。

表3-2 工具類の写真

吊り具	補助ベルト	吊り具	ナイロンスリング
			
巻揚機	電動ウィンチ	小運搬	四輪運搬車
			
小運搬	U型二輪車	小運搬	ハンドパレット
			
切断	ダストボックス付電動丸鋸	切断	ディスクグラインダー
			
切断	集じん機	穴あけ	電動ドリル
			

3. 3 仮 設

施工者は、パネルの搬入、揚重及び建込みなどの作業に必要な仮設を確保する。

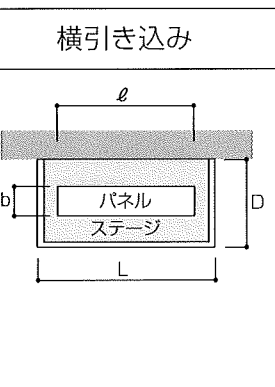
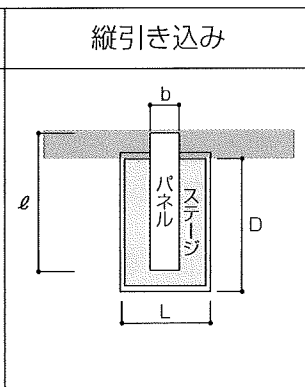
(1) ステージ

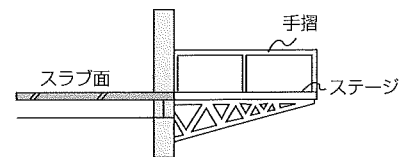
パネルの搬入時には、パネル搬入口及び荷受けステージが必要である。

荷受けステージの確認事項

- ・荷受けステージは建物スラブ面と同一レベルに設置されていることが望ましい。
- ・積載荷重に対して安全である。
- ・手すりが設置されている。
- ・ステージの大きさ

ステージの大きさはパネル最大寸法に対して図3-2の寸法を目安とする。

ステージ	横引き込み	縦引き込み
		
長さ	$L \geq (l + 1) \text{ m}$	$L \geq (b + 2) \text{ m}$
幅	$D \geq (b + 1) \text{ m}$	$D \geq \frac{3l}{4}$



l : パネル最大長さ

b : パネル最大幅

図3-2 ステージの大きさ

(2) 足 場

外壁パネルの工事においては、本足場（枠組足場、単管足場）を外部に設ける。足場の外壁側の建地は一般に、パネル建込みを円滑に行うために、パネルの外表面より30～45cm程度離れた位置に設置する。

30cm以上になる箇所は墜落・落下防止のネット・足場板等により養生を2層毎に設ける。

パネルの建込みに用いる巻上げ機（ウインチ）は、補強を行った足場の布を吊り元とする。

最上部の足場の布は、最上部パネルの建込み時の吊り代を確保するために、最上部パネルの頂部より1.5m程度高い位置に設ける。（図3-3参照）

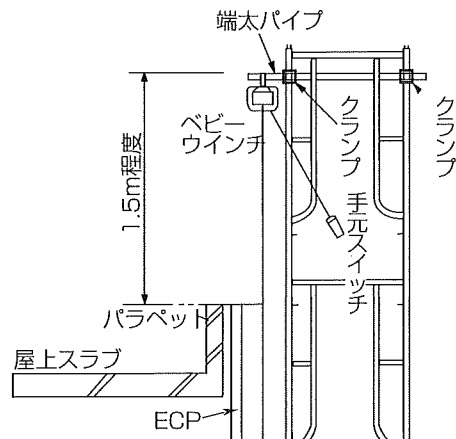


図3-3 足場

(3) 電力

ECP工事に使用する電動工具類には、溶接機、電動丸鋸、電動ドリル、ウインチなどがあり、そのための工事用電源としては、一班（4名）あたりの必要電力を、3相200V30kw程度とする。

表3-3

作業内容	電動工具	必要電源（電力量）
建込み用	ウインチ	単相 100V
穴あけ用	電動ドリル	単相 100V
切断用	ディスクグラインダー 電動丸鋸	単相 100V 単相 100V
溶接用	アーク溶接機	3相 200V

3. 4 運搬、揚重及び保管

- (1) パネルの荷取りは、直接、輸送トラックから行うことを原則とし、積替え、小運搬などをできるだけ少なくする。
- (2) パネルの積込み、荷卸し及び荷揚げには、専用吊り具を使用し、特に落下防止に注意して行う。
- (3) パネルの保管に際しては、水濡れを防止し、ねじれ、反りなどが生じないよう養生を行う。

- (1) 輸送トラックは、10t平ボデー車を標準とする。

搬入計画の確認事項

- ・ 車種、重量制限の確認
- ・ 進入経路の指示
- ・ 道路状況（道路幅など）
- ・ 荷揚げ場所
- ・ 交通可能な時間帯
- ・ 納入階

パネルの搬入は、通常6～8枚程度を1単位（約1t）として、輸送トラックから直接荷揚げする。揚重機は、現場設置のタワークレーン又はトラッククレーンなどが用いられる。

揚重機の種類によって荷揚げに要する時間が異なるので、機種の違いを考慮して、余裕の有る荷揚げを計画する。

- (2) 荷揚げ吊り具は、通常、ナイロンスリングを使用する。

荷揚げは十分安全に注意し、下記留意事項を厳守して行う。

留意事項

- ・ 荷揚げ吊り具の点検は必ず、事前に行う。
- ・ クレーンの操作については、吊りはじめ及び着地の際には低速運転とし、パネルに衝撃を与えないようにする。
- ・ 巻き上げは、トラック車上で1次巻き上げを行い、揚重位置に旋回してから2次巻き上げを行う。
- ・ 吊荷の下には、絶対入らないようにする。
- ・ 必ず補助ベルトを使用し落下防止等を行う。

ナイロンスリング

切り傷等のあるものは、使用しない。

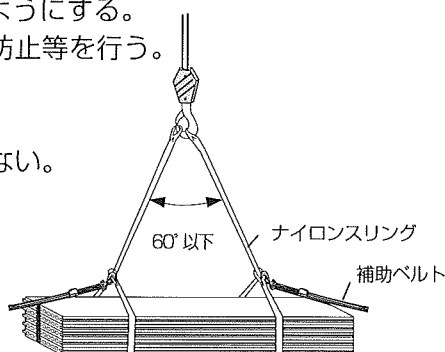
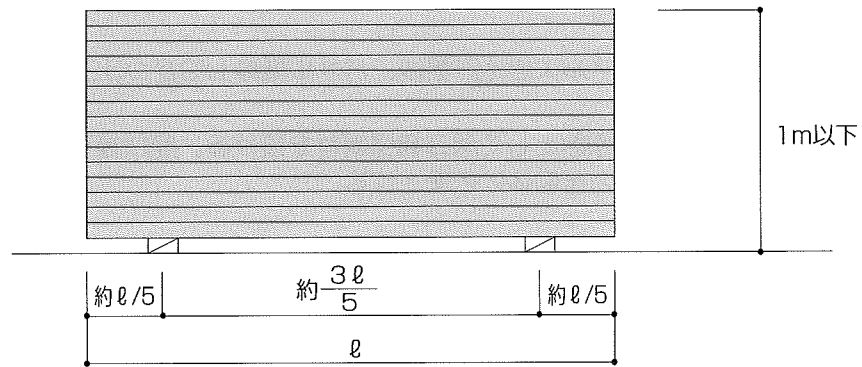


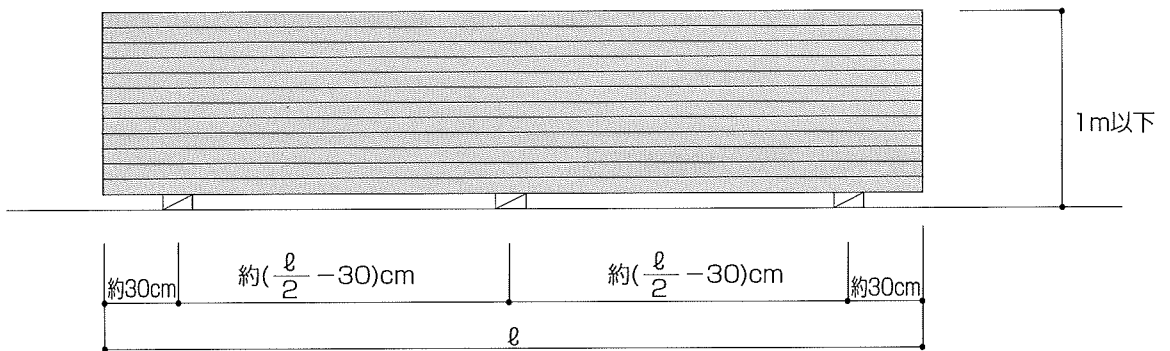
図3-4

(3) パネル保管の留意事項

- ① 積み置きは、平坦で乾燥した場所を選定する。
- ② 積み上げ高さは1m以内とする。
- ③ パネルの上に乗ったり、物を置いたりしない。
- ④ 屋外保管の場合は、必ずシート養生する。
- ⑤ 台木はパネル幅より長いものを使用し、水平に設置する。
- ⑥ パネル長さが概ね4mを超えるものは、台木を3本敷きとする。
台木3本敷きの場合は、端と中央の台木の高さを揃える。



パネル長さが4m以下の場合



パネル長さが4mを超える場合

図3-5 積み置き姿図

3. 5 溝掘り、孔あけ及び開口の処理

- (1) パネルには、溝掘りを行ってはならない。
- (2) パネルの欠込み、孔あけ等は、安全を確認の上行う。
- (3) パネル開口部に設ける補強は特記による。

- (1) パネルに溝を設けると、溝部においてパネルが破損する可能性が高くなるため溝掘りは禁止する。
- (2) 開口位置および寸法は、パネルの製品寸法に合わせる。
- (3) やむを得ず、パネルに欠き込み等を行う場合は、計算により安全を確認する。
- (4) 計算結果にかかわらず、パネル欠き込み幅は、パネル幅の1/2かつ300mm以下とする。
- (5) パネル開口部まわりには、原則として開口補強鋼材を設ける。開口補強鋼材は、開口部及び開口部まわりのパネルに加わる外力を躯体に伝達させる。
- (6) パネルには設備機器を直接とりつけない。

3. 6 溶接部の防錆処理

下地鋼材及び取付け金物の溶接部は防錆処理する。

下地鋼材及び取付け金物などの溶接部の防錆処理は、スラグ、スパッターを取り除き、溶接部に欠陥がないことと、所定の溶接長さが確保されていることを確認した後、第2章4に定めるさび止め塗料を用いて行う。

3. 7 検 査

- (1) 施工者は、荷受け時に荷受け検査を行う。
- (2) 施工者は、施工の進捗状況に合わせて、工事完了前に、自主検査を行う。

- (1) 施工者は、現場に搬入されたパネル、取付下地鋼材及び取付金物などが施工要領書・施工図に適合していることを目視、納品書などにより確認する。

①パネルの確認

施工者は、パネルの種類、寸法及び枚数を確認し、外観は目視によって検査をする。外観不良の項目とそれぞれの判定の基準を表3-4に示す。

表3-4

項 目	判 定
割れ、貫通き裂	あってはならない
欠け、ねじれ、反り、異物の混入、汚れ、剥離	使用上有害なものであってはならない

使用上有害であるかどうかは、欠け等の大きさやその使用される部位、使用条件等から総合的に判断し、監理者の指示に従って処置する。

- ②取付下地鋼材及び取付金物などの形状、材質および防錆処理は第2章 2に定める仕様に適合していることを確認する。

- (2) 施工者は、自主検査を行い施工要領書及び施工図に適合していることを確認する。
 自主検査項目としては、表3-5のとおりであるが基準については、仕上げ及び施工条件によって変更されるものとする。検査項目の内、下地精度は施工の進捗状況によって、確認が困難な場合があるので工程を十分把握し、パネル建て込み前に行うものとする。

表3-5 自主検査項目

項 目		基 準	
パネル保管の状態	パネルの積置き姿	パネルの積置き高さが1m以下 パネルの積置き場所が平たんであること	
外 観	汚 れ 欠 け 割 れ	著しい汚れがないこと 有害な欠け割れの無いこと	
下地鋼材の確認	鋼材メンバー 取付け位置 支持間隔 溶接長さ 溶接部のさび止め塗料の塗布	施工図どおり施工されていること	パネルの割付けに適應している。
パネル 建入れ精度	目地幅 目地のとおり 段 差	所定目地幅±2mm 小口部3mm以下 かん合部2mm以下 小口部3mm以下 かん合部2mm以下	
取付け金物 (Zクリップ) の確認	溶 接	縦張り工法の場合 上向きZクリップが全数溶接されていること 横張り工法の場合 Zクリップが全数溶接されていること	
	ボルト位置	Zクリップのルーズホールの中央にボルトが取り付けられていること	
シーリング材の 確 認	シーリング目地形状	所定の目地幅が確保されていること	
	プライマー及びバックアップ材の使用	所定のプライマー及びバックアップ材が使用されていること	
施工後の確認	施工後の処理	残材処理、養生はしているか	残材は法規に従い処理する 養生の必要な箇所は養生する
<div style="display: flex; justify-content: space-around; align-items: flex-start;"> <div style="text-align: center;"> <p>目地の通り</p>  </div> <div style="text-align: center;"> <p>かん合部</p> <p>段差</p>  </div> <div style="text-align: center;"> <p>小口部</p> <p>段差</p>  </div> </div>			

3.8 パネルの補修

- (1) パネルは、第2章3に定める補修材を用いて、欠けなどの補修を行う。
 (2) パネルの補修は、パネルの安全性が確保されている場合にのみ行うこととし、これ以外はパネル交換を原則とする。

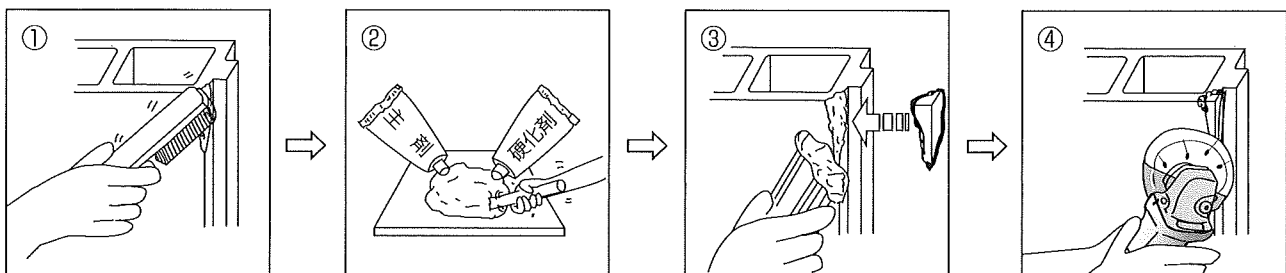
- (1) クラックの補修には、エポキシ系補修剤または弾性エポキシ系補修剤を使用する。
 破損片の接着は、エポキシ系接着剤を使用する。
 破損片がない場合は、エポキシ系補修剤を使用する。
- (2) パネルの補修は、パネルの強度的性能が確保されている事を原則に行うこととし、パネル強度に影響が有る場合は、原則パネル交換とする。補修可否の判断基準は下表を目安にするが、関係者協議の上、各現場ごとに定めるものとする。

破損の種類		補修可能範囲	補修方法
欠け	破損片が有る場合	長さ15cm程度までとし、大きく中空に達する破損ではないこと。	(1) 破損片がある場合の補修手順
	破損片が無い場合		(2) 破損片がない場合の補修手順
クラック	長手クラック	長さ30cm程度まで	(3) 軽微なクラックの補修手順
		上記以外	原則パネル交換または他の補修方法を検討する。
	短手クラック	長さにかかわらず	
留付部クラック			

3.9 補修手順

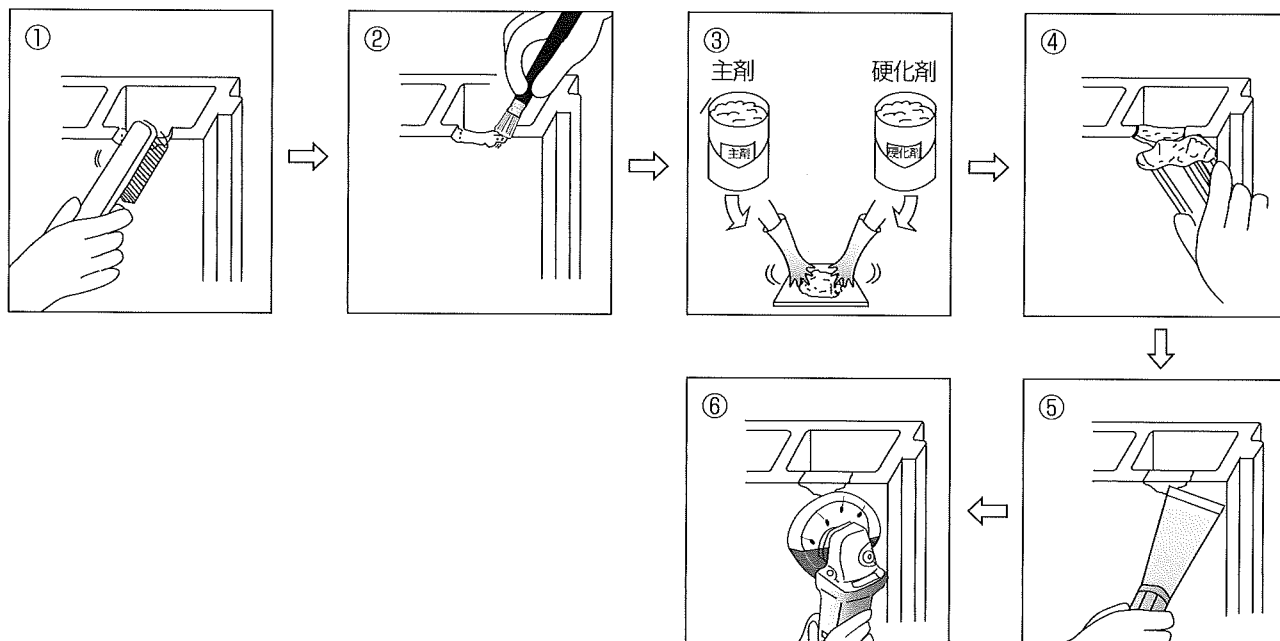
(1) 破損片がある場合の補修手順

- ① 破損面をブラシなどで清掃する。
- ② 接着材の調合をする。
- ③ 破損面に接着剤を塗布し、破損片を接着する。
- ④ 硬化を確認後、ディスクサンダー及びサンドペーパーで仕上げる。



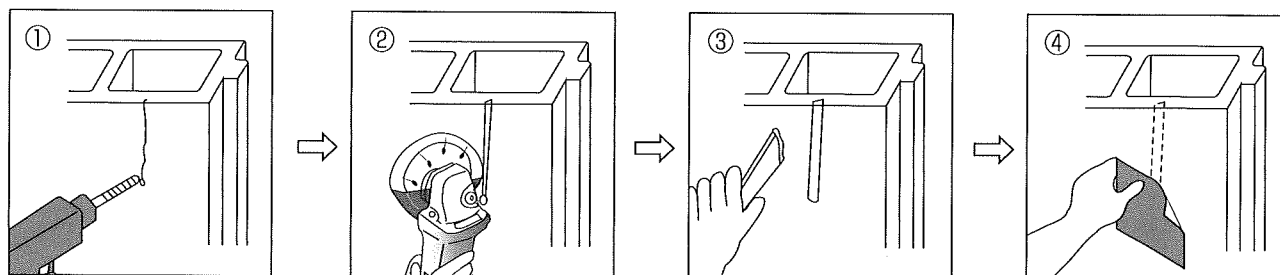
(2) 破損片がない場合の補修手順

- ① 破損面をブラシなどで清掃する。
- ② プライマーの塗布をする。
- ③ 補修材の調合をする。
- ④ 破損部に補修材を充填する。
- ⑤ 表面を平滑に仕上げる。
- ⑥ 硬化を確認後、ディスクサンダー及びサンドペーパーで仕上げる。



(3) 軽微なクラックの補修手順

- ① エンドホールの穴あけをする。
- ② ディスクサンダーでヘアークラックの部分をVまたはUカットする。
- ③ 専用補修剤を充填する。
- ④ 硬化を確認後、ディスクサンダー及びサンドペーパーで仕上げる。



4章 外 壁

4. 1 設 計

- (1) ECPを外壁に用いる場合は、非耐力壁とする。
- (2) 外壁パネルの取付けは、耐震性能に優れた「Zクリップ工法」を標準工法とし、その支持スパンは原則として計算により求める。
- (3) 耐火構造に用いる取付け工法は、各製造業者の認定仕様による。
- (4) 標準工法以外の取付け工法は特記による。

(1) ECPは、カーテンウォールとして用いるパネルであり、面内せん断力を負担するような部分での使用は避ける。

(2) 外壁パネルの取付けは、「Zクリップ工法」を標準工法とする。
Zクリップ工法は、耐震性能に優れた、完全乾式工法である。外壁パネルの取付け工法は、「縦張り工法」及び「横張り工法」がある。

表4-1、図4-1、図4-2に外壁パネルの取付け工法の概要を示す。

表4-1 外壁パネルの取付け工法

種 別	取 付 け 工 法
縦張り工法 (A 種)	(パネル縦使いロッキング) (1) パネルは、各段毎に構造体に固定した下地鋼材で受ける。 (2) 取付け金物は、パネル上下端部に、ロッキングできるように取り付ける。
横張り工法 (B 種)	(パネル横使いスライド) (1) パネルは、パネルの積み上げ枚数3枚以下毎に構造体に固定された下地鋼材で受ける。 (2) 取り付け金物は、パネル左右端部に、スライドできるように取り付ける。

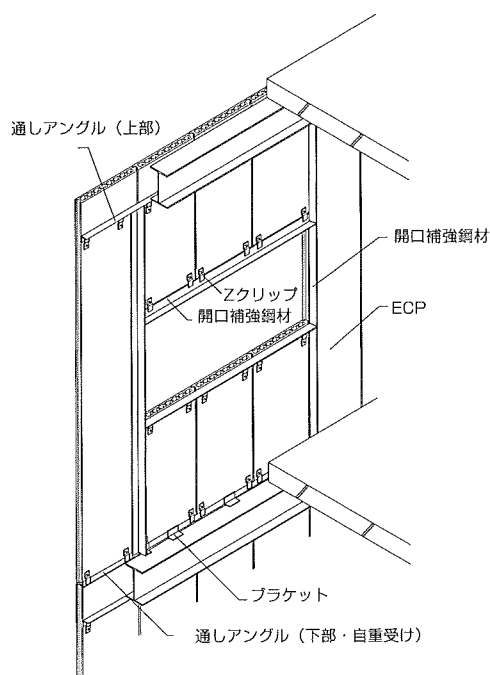


図4-1 縦張り工法

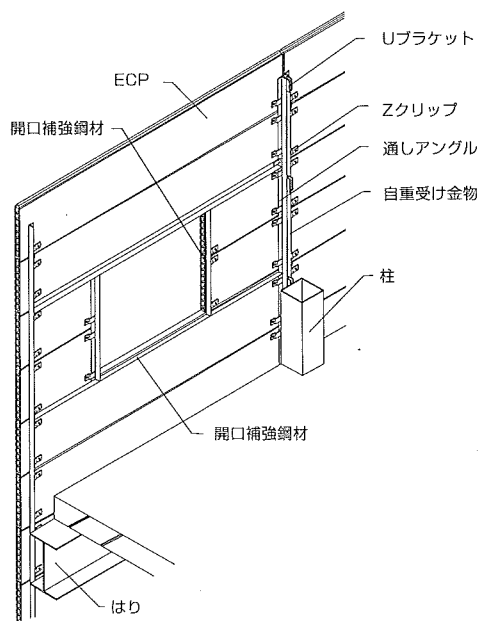


図4-2 横張り工法

外壁パネルの支持スパンは、耐風圧強度にて算定し決定する。風圧力は、建築基準法施行令第82条の5及び平成12年建告第1458号に基づき算定することを標準とする。実験等により風圧力が確認されたものはそれに従うものとする。

外壁パネルの支持スパンは、パネルの設計許容曲げ応力度とたわみ基準及び取付け耐力により規制される。ECPの曲げ強度は $F_b = 17.6 \text{ N/mm}^2$ を使用する。

ECPの支持スパンの計算に用いる設計許容曲げ応力度は、表4-2による。

表4-2 ECP設計許容曲げ応力度 σ (N/mm^2)

パネル種類	表面仕上げ	正風圧力による設計許容曲げ応力度	負風圧力による設計許容曲げ応力度
フラットパネル	塗装 (素地)	$\frac{F_b}{2}$	$\frac{F_b}{2}$
	タイル	$\frac{F_b}{2}$	$\frac{F_b}{3}$
デザインパネル	塗装 (素地)	$\frac{F_b}{2}$	$\frac{F_b}{2}$
タイルベースパネル	タイル	$\frac{F_b}{2}$	$\frac{F_b}{3}$

たわみ基準は、支持スパンの $1/200$ 以下かつ 2cm 以下とする。

支持スパンの判定に用いる標準式を次に示す。

〔曲げ強度算定式〕

$$\frac{M}{\sigma Z \times 10^2} \leq 1$$

σ : パネルの設計許容曲げ応力度 (N/mm^2)
 Z : 使用するパネルの設計断面係数 (cm^3)
 M : パネルに生じる最大曲げモーメント ($\text{N} \cdot \text{cm}$)

$$\left(\begin{array}{l} M = \frac{\omega \ell^2}{8} \\ \omega = W \times b \times 10^{-4} \end{array} \right.$$

ω : 風圧力によりパネルに作用する単位荷重 (N/cm)
 ℓ : パネルの支持スパン (cm)
 W : 風圧力 (N/m^2)
 b : パネルの幅 (cm)

〔たわみ計算式〕

$$\delta = \frac{5\omega \ell^4}{384EI \times 10^2} \leq \frac{\ell}{200} \quad \text{かつ } 2\text{cm}$$

δ : パネルのたわみ量 (cm)
 I : 使用するパネルの断面二次モーメント (cm^4)
 E : パネルのヤング係数 (N/mm^2)

建物及び使用部位によっては、負風圧力が大きくなるためパネルの取付け耐力の検討を行う必要がある。許容取付け耐力は、Zクリップ1ヶ所当たり1.5kNとする。取付け耐力を試験にて確認した場合はその数値に安全率を乗じた値を用いる。取付け耐力が不足した場合は、取付け金物の個数を増やすか、支持スパンを短くする等の対応を行う。

尚、標準フラットパネルの風圧と支持スパンの関係（例）を図4-3に示す。

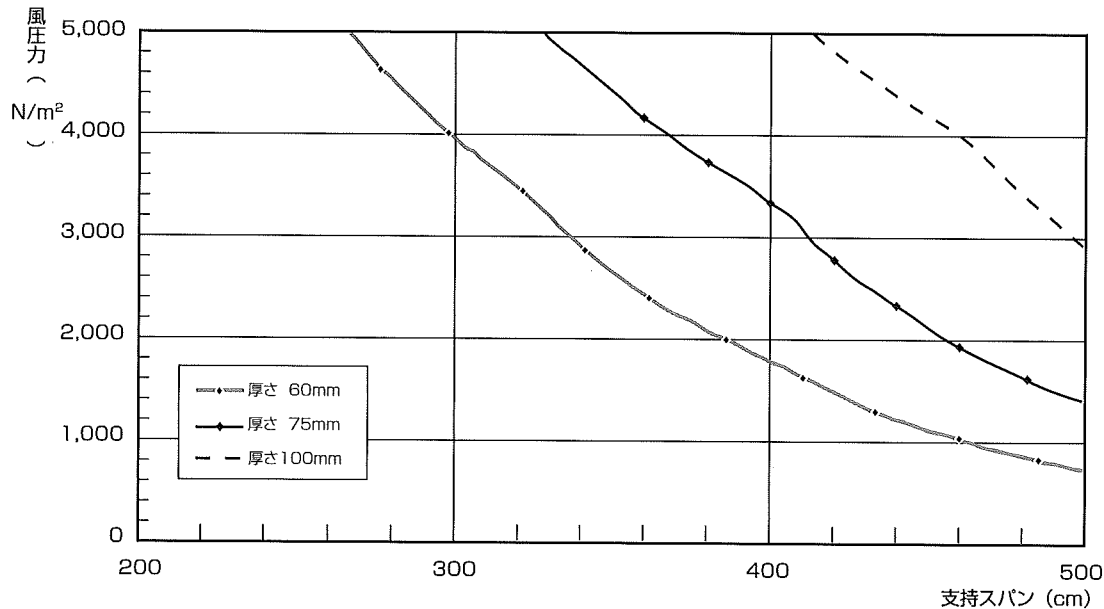


図4-3 風圧と支持スパン（例）

ECP標準工法は、パネル基材強度と工法の特徴から層間変形性に優れている。協会会員各社にて、動的層間変形能試験において縦張り工法、横張り工法共1/60まで有害な損傷がない（JSTM J 2001非耐力壁の面内せん断曲げによる動的変形能試験方法〔建材試験センター規格〕による）ことが確認されている。※詳しくは「非構造部材の耐震設計施工指針・同解説および耐震設計施工要領」（日本建築学会編）を参照。

外壁に使用されるパネルのその他の設計基準について以下に示す。

①使用されるパネルの最小幅は300mm以上

パネルは、規格寸法パネルを使用し割付けることが重要であるが、止むを得ずカットされたパネルを使用する場合は最小幅を300mmとする。

②パネルのはね出し寸法は600mm以下

パネル上部等において納まり上、長手方向にパネルをはね出す場合は、その寸法を600mm以下とする。

③Zクリップのパネル端部からの取付け距離は80mm以上

Zクリップを取付けるボルトは、パネル長手方向で80mm以上を確保する。幅方向の取付けは、原則として幅側端部より1又は2穴目とする。

(3) 耐火構造は、個別の耐火構造認定を受けているが、その認定番号は製造業者によって異なるので各社の仕様による。

(4) 標準工法以外の取付けを行う場合は、性能を確認したうえで特記による。

4. 2 取付け下地

- (1) パネルを支持する布基礎、梁および柱等が施工図どおり精度良く施工されていることを確認する。
- (2) 通しアンクル等の下地鋼材は、取付けに先だち墨出しを行ない、所定の断面のものを用いて躯体の所定の位置に堅固に取付ける。
- (3) 窓及び出入口などの開口部廻りには、有効な開口補強材を設ける。

取付け下地は、パネルに加わる風圧力などの荷重やパネル重量を支持し、躯体に力を伝達させるだけでなく、パネルの仕上げ精度および施工性に影響するため精度良く且つ確実に取付けることが必要である。

- (1) パネル工事に先だち、パネルを支持する布基礎および梁・柱等の躯体が、施工図どおり精度よく施工されていることを確認する。

取付け下地は、パネルが取付けられる躯体の施工誤差を吸収し、パネルを通りよく建て込む役割を持つ。特にECPは、そのまま仕上り壁となる場合が多い為、確実に、精度よく、取付け下地を施工する必要がある。そのため躯体とパネル内面までの寸法は躯体精度を十分に吸収できる寸法を標準開き寸法としている。「縦張り工法」及び「横張り工法」の躯体からパネル内面までの、標準の開き寸法を表4-3及び図4-4、図4-5に示す。

躯体の施工誤差が、大きくなると予想される場合は、通しアンクル・ブラケット等の部材寸法を大きくし、パネル内面までの開き寸法を大きくとるなどの対応によりこの誤差を吸収する必要がある。

表4-3 躯体とパネル間標準開き寸法

縦張り工法 (A 種)	35mm	鉄骨柱のダイヤフラムの出を20mmとし鉄骨の倒れ等の吸収代を15mmとして35mmとする。
横張り工法 (B 種)	75mm	取付け下地L-50×50×6を標準として鉄骨の倒れ等の吸収代を15mmとし75mmとする。

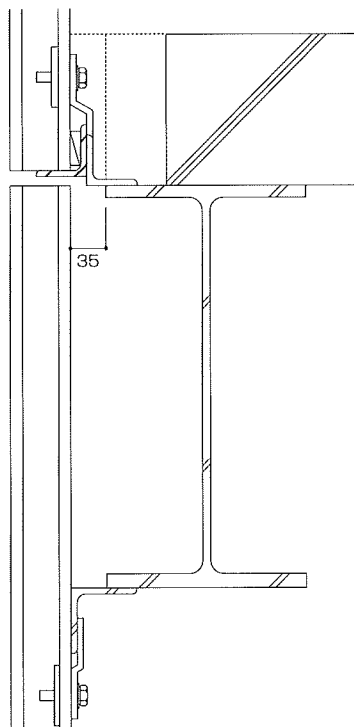


図4-4 縦張り工法

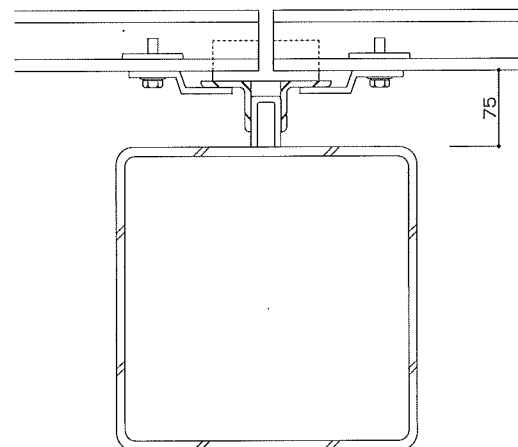


図4-5 横張り工法

中間部は、「縦張り工法」の場合、精度良くブラケットを所定の間隔で梁天端に固定し、通しアングルを溶接固定する。「横張り工法」の場合は、精度良くブラケットを所定の間隔で柱に固定し、通しアングルをブラケットに溶接固定する。自重受け金物は割付に合わせてパネル3枚以下ごとに、柱又は通しアングルに溶接固定する。パネル、工法の種類によって自重受け金物の固定ピッチは決められている。

図4-6、図4-7に縦張り工法、横張り工法の中間部詳細図を示す。

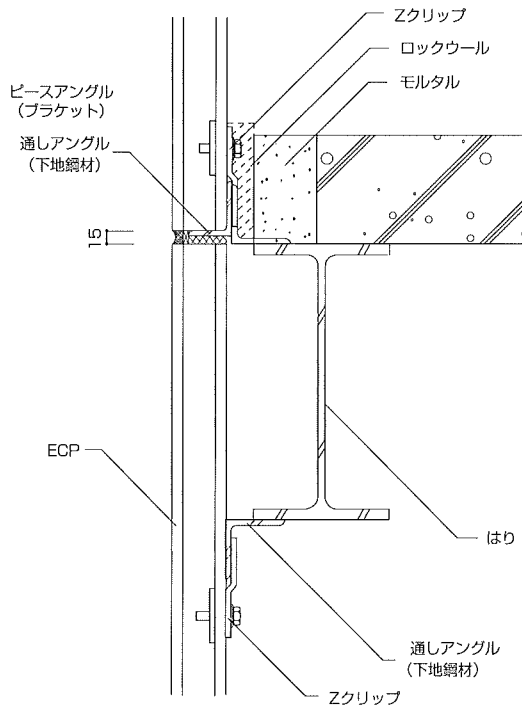


図4-6 縦張り工法中間部標準詳細図

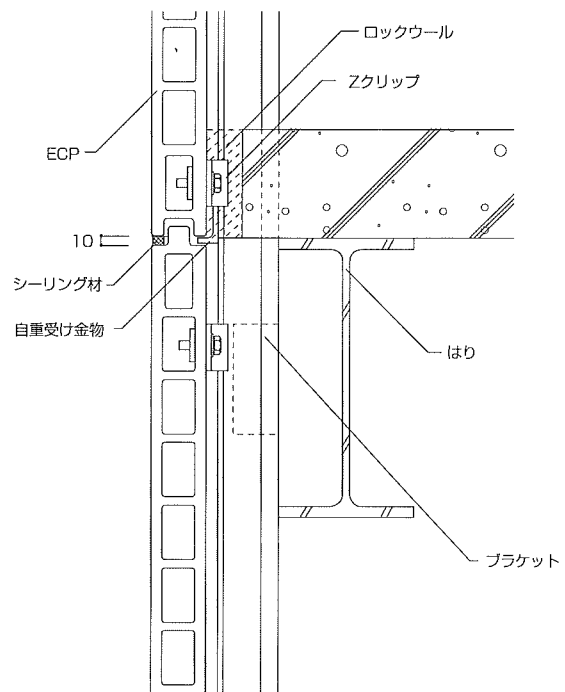


図4-7 横張り工法中間部標準詳細図

パネル下端の布基礎の取り合い部分は、「縦張り工法」の場合予め打込まれた差筋又は打込みアングル、プレート等に精度良く通しアングル (L-50×50×6) を溶接固定する。また通しアングルと布基礎間に隙間がある場合は、モルタルを充填する。「横張り工法」で布基礎の上に直接目地を取る場合は布基礎の天端は、均しモルタル等にて精度良く調整しておく。最下部に水切りを施工する場合は布基礎の上に定規アングル (L-50×50×6) を予め通しておくが良い。

図4-8、図4-9に縦張り工法、横張り工法の下部詳細図を示す。

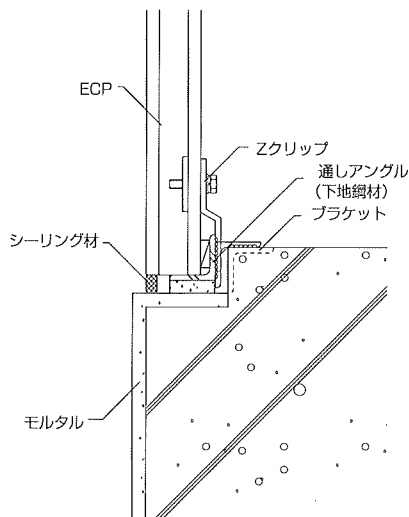


図4-8 縦張り工法下部標準詳細図

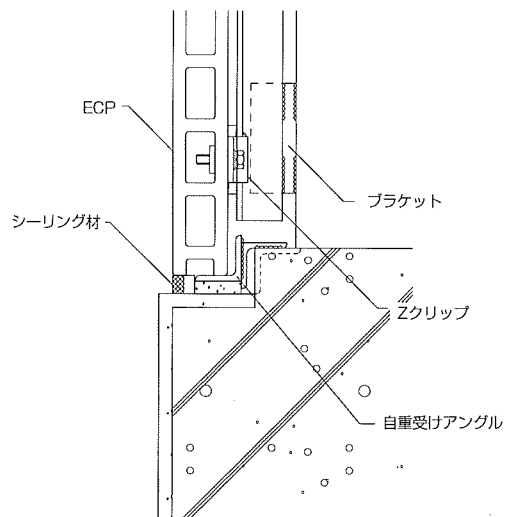


図4-9 横張り工法下部標準詳細図

最上部（パラペット部）は、使用される屋根の種類により納まりは異なるが、RC陸屋根では、コンクリートの立ち上がりを設ける場合が多い。その場合パネル内面と立ち上がり外面の開き寸法は標準75mm以上確保する。通し金物は、立ち上がり壁に予め打込まれた、埋込み金物に溶接するか、後打ちアンカーにて堅固に取付ける。

図4-10、図4-11に縦張り工法、横張り工法の上部詳細図を示す。

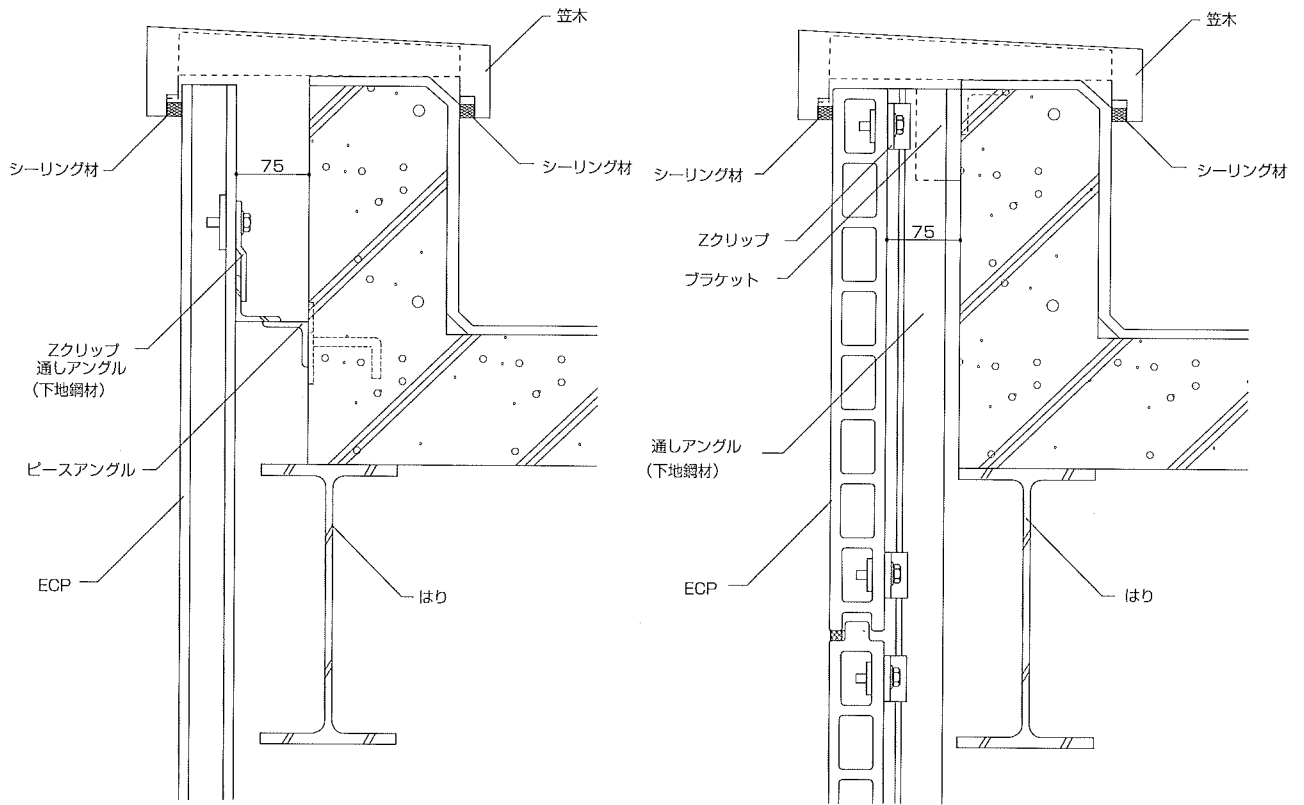


図4-10 縦張り工法上部標準詳細図

図4-11 横張り工法上部標準詳細図

(2) 通しアンクル等の下地鋼材の取付けに先だち、取付けに必要な返り墨、レベル墨などの墨出しを基準墨から精度良く行う。下地鋼材は、これらの墨に基づき施工図どおり精度良く堅固に取付ける。標準部分の下地鋼材取付け要領を表4-4、表4-5、表4-6に示す。

表4-4 縦張り工法中間部受け下地鋼材施工要領

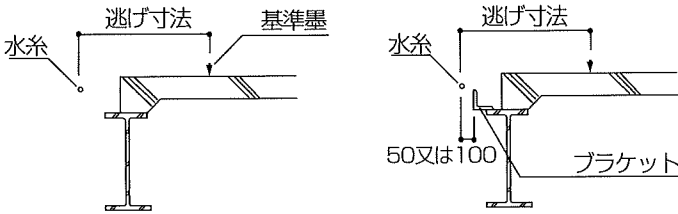
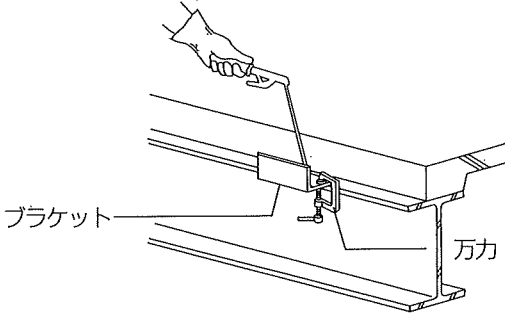
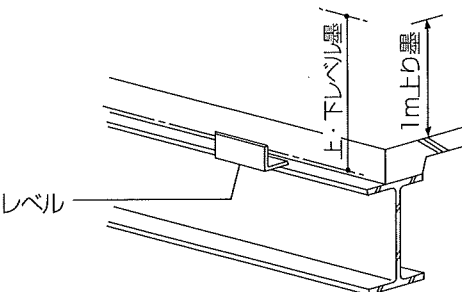
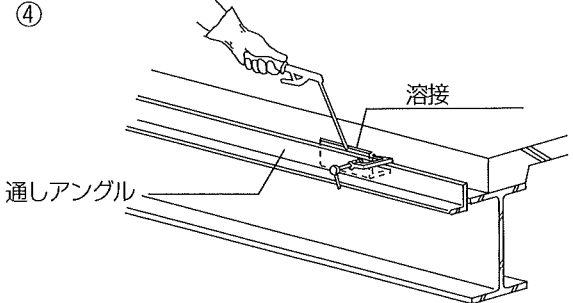
<p>①</p> 	<p>基準墨又は返り墨から下地鋼材の取付け箇所に水糸を張るかまたは下げ振り等で躯体精度を確認する。</p>
<p>②</p> 	<p>水糸を基準に精度良くブラケットを所定のピッチで梁天端に万力で仮固定し、溶接していく。 (標準ブラケットピッチ 600mm)</p>
<p>③</p> 	<p>ブラケット外面に基準墨から追い出したレベル墨を施工図と照合して墨出しする。</p>
<p>④</p> 	<p>通しアンクルをブラケットのレベル墨に合わせ万力にて仮固定する。アンクルのレベル及び出入を確認して溶接固定する。</p>

表4-5 縦張り工法中間部取付け下地鋼材施工要領

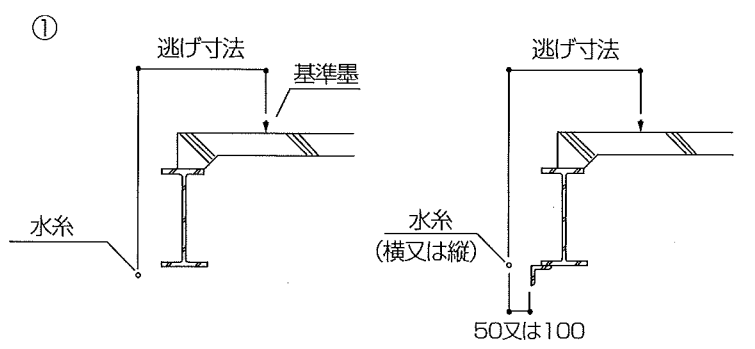
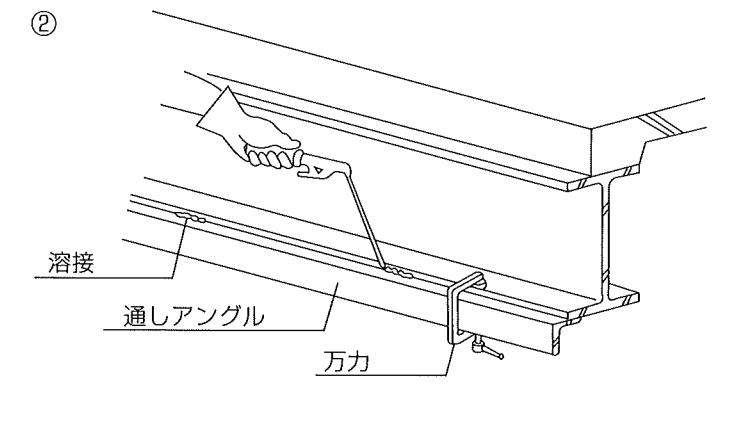
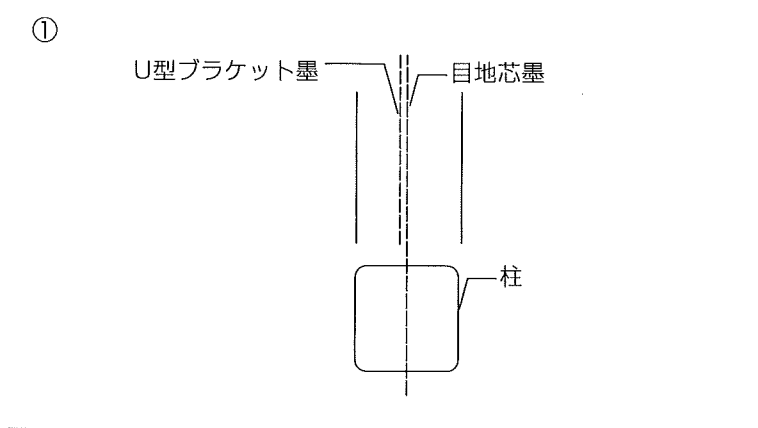
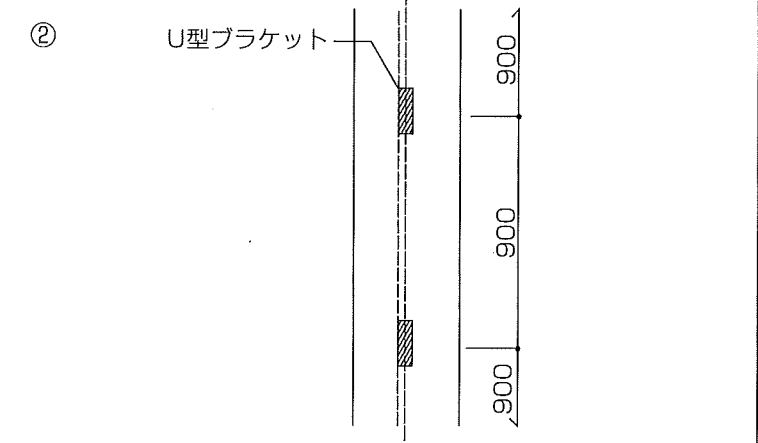
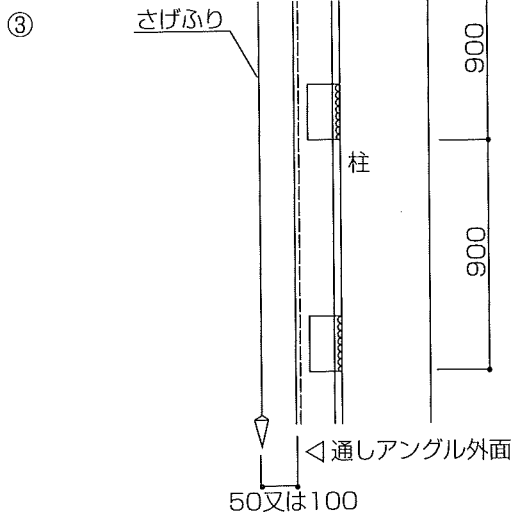
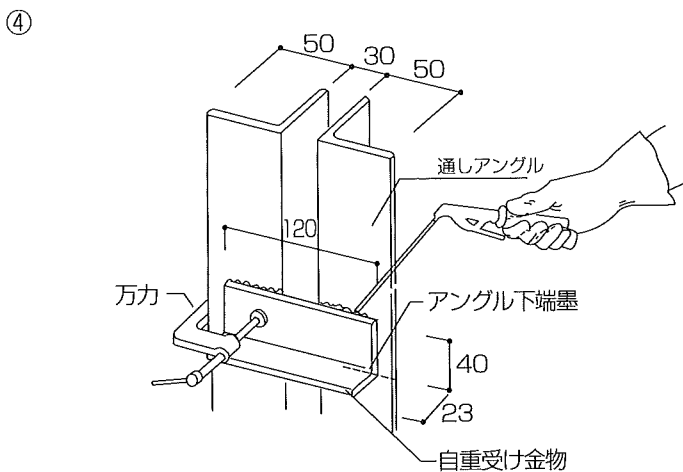
<p>①</p> 	<p>基準墨より取付け下地施工箇所外側に水糸を張るか又は下げ振りで出入を確認する。</p>
<p>②</p> 	<p>水糸を基準に、精度良く下地鋼材を梁下フランジに万力で仮固定する。出入を確認後、溶接で固定する。</p>

表4-6 横張り工法取付け下地鋼材施工要領

<p>①</p> 	<p>柱、間柱にECP縦目地芯墨を打ち、15mm横にブラケット用の墨を打つ。</p>
<p>②</p> 	<p>U型ブラケットを@900mmで所定の位置に溶接固定する。</p>



基準墨より、通しアンクル外側に下げ振りを下ろし、精度良く万力にてブラケットに固定する。
精度確認後、溶接固定する。

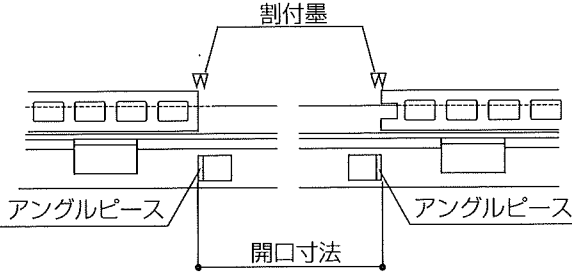
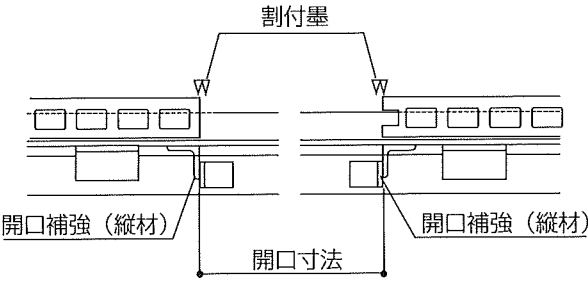
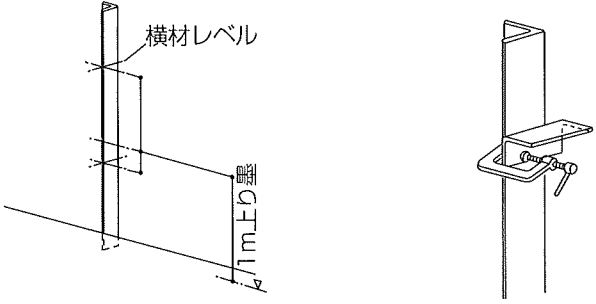
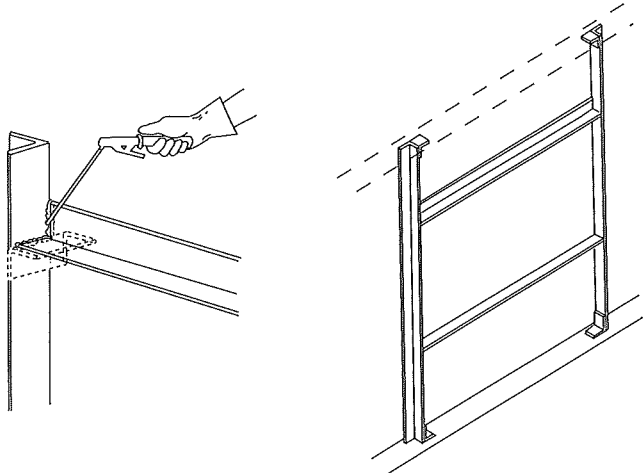


縦通しアンクルに自重受け金物用レベル墨を打つ。
レベル墨に合わせ自重受け金物を万力で仮固定し、精度良く溶接する。

これらの下地鋼材は、標準工法においてL-50×50×6またはL-65×65×6が主に使われるが、建物により下地鋼材の部材寸法および設置間隔（ブラケットピッチ等）は異なる場合があるので、計算などにより安全かつ有害な変形が無い事を確認し、パネルを有効に支持できるものとする。

- (3) 壁面に開口を設ける場合には、開口部廻りにパネルを有効に支持する開口補強鋼材を設ける。
開口補強材の部材寸法は、開口部の大きさ及び風圧力等を考慮して計算により安全且つ有害な変形がなく、荷重を有効に躯体に伝達できるものとし、原則として図面に指示されたものとする。通常開口補強材として、等辺山形鋼（アンクル材）が使われるが、連窓開口や排煙窓、シャッター等の大きな開口部を設ける場合には、等辺山形鋼では部材強度が不足するため、耐風梁や間柱を設ける。開口補強材の施工手順を表4-7に示す。

表4-7 開口補強材施工要領

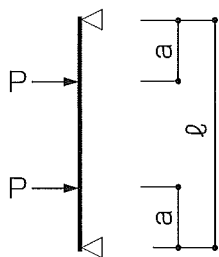
<p>①</p> 	<p>パネル割付墨により開口位置を決定し、上部通しアングル及び下部梁上部にアングルピースを溶接する。アングルピースの取付けに際しては下げ振りで垂直を確認し、精度良く堅固に取付ける。</p>
<p>②</p> 	<p>上下のアングルピースに縦の開口補強材を精度良く設置し、万力で仮固定し溶接する。</p>
<p>③</p> 	<p>基準墨より横補強材のレベルを出し縦補強材にレベル墨を打つ。レベル墨に合わせ、精度良く横材を溶接固定する。縦材と横材の溶接接合は、隙間がない場合は突付け溶接とし、隙間がある場合はブラケットを介して溶接する。</p>
<p>④</p> 	<p>横材の出入位置を確認し、溶接固定する。</p>

(参考) 表4-8 縦張り工法における開口補強材の寸法目安

縦張り工法		縦材支持スパン $\ell = 360\text{cm}$ (3600mm) の場合				
開口幅 (mm)	開口モデル (mm)		風圧力 (N/m ²)			
			1200	1500	2000	2500
600		縦材	L-65×65×6	L-65×65×6	L-65×65×6	L-75×75×6
		横材	L-50×50×6	L-50×50×6	L-50×50×6	L-50×50×6
1,200		縦材	L-75×75×6	L-75×75×6	L-75×75×9	L-90×90×7
		横材	L-50×50×6	L-50×50×6	L-50×50×6	L-50×50×6
1,800		縦材	L-75×75×9	L-75×75×9	L-90×90×7	L-90×90×10
		横材	L-65×65×6	L-65×65×6	L-75×75×6	L-75×75×6
2,400		縦材	L-90×90×7	L-90×90×7	L-90×90×10	□-100×100 ×3.2
		横材	L-75×75×6	L-75×75×9	L-90×90×7	L-90×90×7

* 上表の算定条件

縦材



$$P = \frac{\omega \ell}{2}$$

$$\sigma = \frac{Pa}{Z} \leq f_b$$

$$\delta = \frac{Pa(3\ell^2 - 4a^2)}{24EI} \leq \frac{\ell}{200}$$

$$(a \geq \frac{\ell}{4})$$

W : 風圧力 (N/m²)

ω : 風圧力によりパネルに作用する単位荷重 (N/cm)

ℓ : パネルの支持スパン (cm)

a : 窓上下のパネル長さ (cm)

P : 風圧力により縦材に作用する集中重荷 (N)

f_b : 鋼材の短期許容曲げ応力度 (N/mm²)

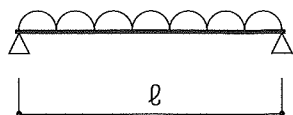
Z : 鋼材の断面係数 (cm³)

I : 鋼材の断面二次モーメント (cm⁴)

E : 鋼材のヤング係数 (N/mm²)

δ : 鋼材のたわみ量 (cm)

横材

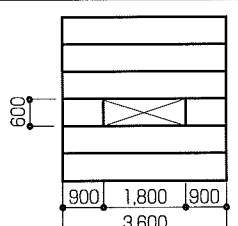
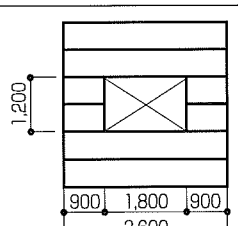
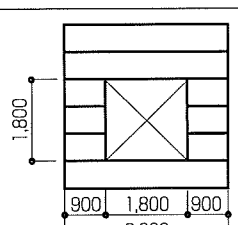
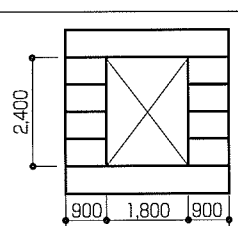


$$\omega = W \times \frac{\ell - a}{2} \times 10^{-4}$$

$$\sigma = \frac{\omega \ell^2}{8Z} \leq f_b$$

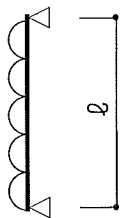
$$\delta = \frac{5\omega \ell^4}{384EI} \leq \frac{\ell}{200}$$

(参考) 表4-9 横張り工法における開口補強材の寸法目安

横張り工法		横材支持スパン $\ell = 360\text{cm}$ (3600mm) の場合				
開口高 (mm)	開口モデル (mm)	風圧力 (N/m ²)				
		1200	1500	2000	2500	
600		縦材	L-50×50×6	L-50×50×6	L-50×50×6	L-50×50×6
		横材	L-65×65×6	L-65×65×6	L-65×65×6	L-75×75×6
1,200		縦材	L-50×50×6	L-50×50×6	L-50×50×6	L-50×50×6
		横材	L-75×75×6	L-75×75×6	L-75×75×9	L-90×90×7
1,800		縦材	L-50×50×6	L-65×65×6	L-65×65×6	L-65×65×6
		横材	L-75×75×9	L-75×75×9	L-90×90×7	L-90×90×10
2,400		縦材	L-65×65×6	L-75×75×6	L-75×75×9	L-75×75×9
		横材	L-90×90×7	L-90×90×7	L-90×90×10	□-100×100 ×3.2

* 上表の算定条件

縦材



$$\omega = W \times \frac{\ell - a}{2} \times 10^{-4}$$

$$\sigma = \frac{\omega \ell^2}{8Z} \leq f_b$$

$$\delta = \frac{5\omega \ell^4}{384EI} \leq \frac{\ell}{200}$$

W : 風圧力 (N/m²)

ω : 風圧力によりパネルに作用する単位荷重 (N/cm)

ℓ : パネルの支持スパン (cm)

a : 窓上下のパネル長さ (cm)

P : 風圧力により縦材に作用する集中重荷 (N)

f_b : 鋼材の短期許容曲げ応力度 (N/mm²)

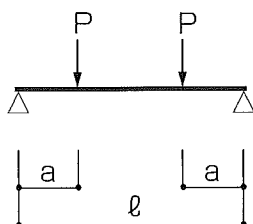
Z : 鋼材の断面係数 (cm³)

I : 鋼材の断面二次モーメント (cm⁴)

E : 鋼材のヤング係数 (N/mm²)

δ : 鋼材のたわみ量 (cm)

横材



$$P = \frac{\omega \ell}{2}$$

$$\sigma = \frac{Pa}{Z} \leq f_b$$

$$\delta = \frac{Pa(3\ell^2 - 4a^2)}{24EI} \leq \frac{\ell}{200}$$

$$(a \geq \frac{\ell}{4})$$

4. 3 建て込み

(1) 取付けの共通事項

- ①パネルの建て込みは、割付け図に従い目違いのないよう行う。
- ②取付け金物は、下地鋼材へのかかり代を確保し、パネルが層間変形に追従できるように取り付ける。

(2) 縦張り工法

- ①パネルは各段毎に構造体に固定された下地鋼材で受ける。
- ②取付け金物は、パネル上下端部の下地鋼材に堅固に取り付ける。
- ③パネルの縦目地は10mm、横目地は15mmを標準とする。

(3) 横張り工法

- ①パネルはパネル積上げ枚数3枚以下毎に、自重受け金物で受ける。
- ②取付け金物は、パネル左右両端部の下地鋼材に堅固に取り付ける。
- ③パネルの縦目地は15mm、横目地は10mmを標準とする。

外壁パネルは建物の外観に影響するので、パネルの建て込み作業は慎重に各作業を確認しながら精度良く行う。特に前作業である取付け下地までの工事が施工図どおりでなかった場合また不都合のある場合には、必ず手直しを行ってから建て込み作業を行う。

(1) 取付けの共通事項

- ①パネルの建て込みに先だち、施工図に従い、下地鋼材等にパネルの割付墨などの必要な墨出しを行う。割付墨は、パネルの建て込み精度を高めるうえで、またパネルの寸法誤差による建て込み誤差を少なくするためにも正確に行う。
- ②取付け金物は、Zクリップ・角ナット・ボルトを1セットとし、パネル建て込み前に、予めパネルに仮留めしておく。取付け金物の取付け位置は、下地鋼材の位置に合わせて、穴明けし正確に取付ける。取付け金物の位置が合わないと、Zクリップと下地鋼材の掛かりが少ない事による強度低下や、ルーズホール内のボルトの片寄りによる変位吸収量低下等の不具合が発生する可能性があるため留意する。
- ③パネルの建て込みは、予め監理者の承認を得た施工図及び割り付け図に従い行う。割付上不具合が生じた場合は監理者と協議のうえ対応を行う。
- ④パネルは、製造上表側、裏側がある。建て込みの際、仕上げ面に表裏面が混在すると、仕上り面の状況や表面の色が若干異なるため、必ずパネル表裏をパネル小口の表示で確認し、建て込む。
- ⑤パネルの長手方向の小口は、凸凹形状が標準である。パネルは凸凹をかん合せ、凸凹の目地部には、目地棒を張り付け目地幅を正確に確保する。目地幅の確保は、パネルを正確に割り付け通りを良くするだけでなく、層間変形時の変位の吸収、シーリング材の性能にも影響するため確実にを行う。また凸凹部の目違いの矯正及びかん合部の一体化のため凸部に振れ止めパッキングを張り付け建て込みを行う。振れ止めパッキングの取付け箇所は、パネル1枚に対し2～3箇所を標準とする。
- ⑥パネルの建て込みに際し、パネルを支持する下地鋼材にパネルが確実に接するように建て込む。パネルに取付けられる取付け金物（Zクリップ）は、パネル小口より80mm以上はなれた箇所及び中空部の1～2穴目に、M10ボルトと角ナットにて、パネル1枚に対して4個取付けるのが標準である。
- ⑦取付け金物（Zクリップ）は、図4-12に示すように下地鋼材に30mm以上のかかり代を確保し、取付けボルトがZクリップのルーズホールの中心に位置するように取り付ける。ボルトの締付けトルク値は1.5～2.0kN・cm（15～20N・m）を目安とする。

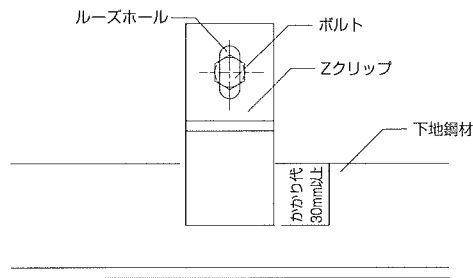


図4-12 Zクリップのかけり代

(2) 縦張り工法

縦張り工法は、地震時ロッキングにて変位を吸収する。またパネルは、原則として両端支持の単純梁として設計されている。

①パネルは各段毎に梁、スラブなどの構造体に固定された下地鋼材によって受け、取付け金物で下地鋼材に取り付けられる。パネル下部を受ける通しアングルは、一般的に等辺山形鋼 (L-50×50×6) を使用し、ブラケットで梁に固定する。

パネル上部を受ける通しアングルは、一般的に等辺山形鋼 (L-50×50×6 または L-65×65×6) を使用するが、パネル内面と梁外面との開き寸法により、取付け下地鋼材のメンバーを決定することもある。

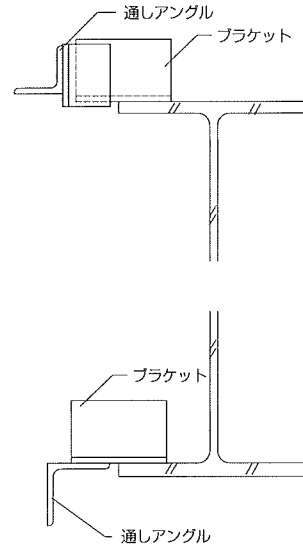
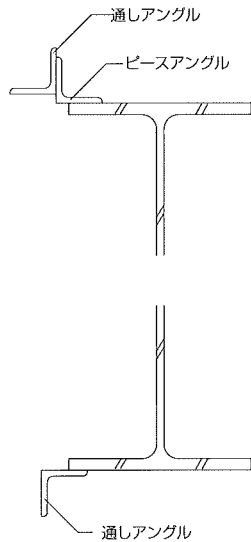


図4-13 縦張り工法中間部下地鋼材取付け状況

図4-14 内面と梁外面間が広い場合の詳細図 (例)

②取付け金物 (Zクリップ) の取付けは、パネルがロッキングできるように正確にかつ堅固に取り付ける。パネル上部に取り付けたZクリップは、回転防止のため、図4-15に示すように、溶接長さを15mm以上とする。

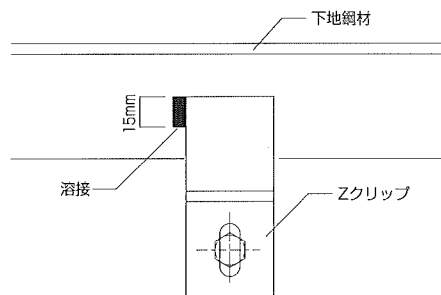


図4-15 Zクリップの取付け (縦張り)

③パネルは層間変形に対してロッキングにより追従するため、パネルに有害な損傷が生じないようにパネル間は伸縮目地とし、縦目地は10mm以上、横目地は15mm以上とする。

(3) 横張り工法

横張り工法は、地震時スライドにて変位を吸収する。

①パネルは、柱などの構造体に取り付けられた下地鋼材に固定された自重受け金物で受け、取付け金物で下地鋼材に取り付ける。自重受け金物は、一般的に山形鋼(L-40×23×5)を使用し、パネル建込み時に下地鋼材へ、パネル割付けに合せ精度よく取り付ける。下地鋼材は、一般的に等辺山形鋼(L-50×50×6)を使用し、ブラケットで柱に固定する。

②取付け金物(Zクリップ)の取付けは、パネルがスライドできるように正確にかつ堅固に取り付ける。Zクリップは、回転防止のため、図4-16に示すように、溶接長さを15mm以上とする。

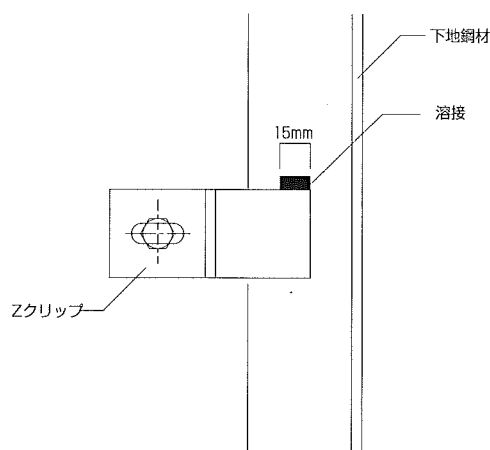


図4-16 Zクリップの取付け(横張り)

③パネルは層間変形に対してスライドにより追従するため、パネルに有害な損傷が生じないようにパネル間は伸縮目地とし、縦目地は15mm以上、横目地は10mm以上とする。パネル間目地は、パネルの仕上り状態に影響するだけでなく、層間変形時の変位吸収、およびシーリング材の性能にも影響するため、正確に通りが良く施工する。縦目地は取付け下地に打たれた割付墨に合わせ、上下左右のパネルとの通りを確認し建て込む。横目地は、パネル小口に貼り付けた目地棒にて目地幅を確保する。

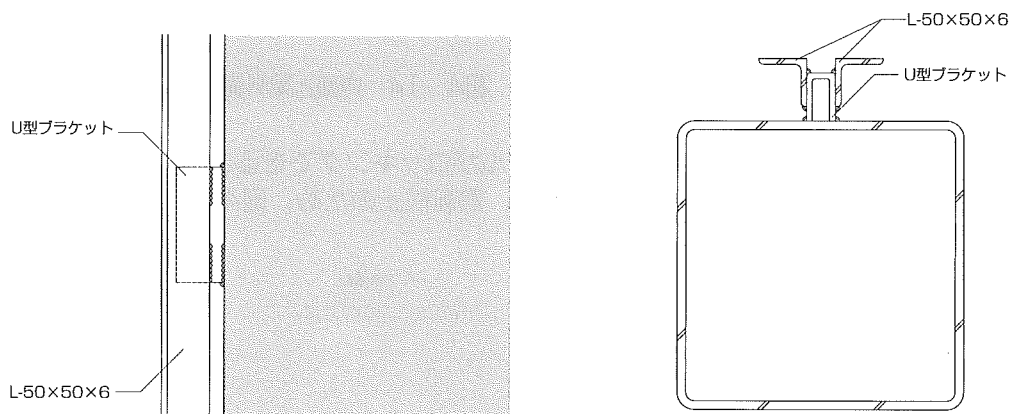


図4-17 横張り工法中間部下地鋼材取付け状況

5章 間仕切壁

5. 1 設 計

- (1) ECPを間仕切壁に用いる場合は、非耐力壁とする。
- (2) 間仕切壁パネルの取付けは、Zクリップ工法などによる取り付けを標準工法とする。
- (3) 耐火構造及び遮音構造に用いる取付け工法は、各製造業者の指定仕様による。
- (4) 標準工法以外の取付けは、特記による。

(1) ECPは非構造部材であるので、面内せん断力を負担する部分での使用を避ける。

(2) 間仕切壁の取付け工法は、外壁パネルと同様に、縦張り工法と横張り工法がある。縦張り工法は、階段室等で、上下方向に連続する間仕切壁にECPを用いる場合は、外壁と同様にZクリップ工法とする。上下階のスラブ又は、上階の梁とスラブ間に位置する間仕切壁に用いられる場合は、主としてL型金物工法が用いられる。

図5-1にL型金物工法を示す。

表5-1 間仕切壁パネルの取り付け工法種別

種 別	取 付 け 工 法
横張り工法 (B 種)	[横張り工法] 表4-1のB種による。
縦張り工法 (C 種)	[縦張り工法] パネルは縦使いとする。 (1) パネル上端の取り付けは、表4-1 A種とする。 (2) パネル下端の取り付けは、次のいずれかによる。 ① 床面にアングルを通し、Zクリップで取り付ける。 ② パネル下部にL型金物をセットし、パネルにタッピンねじ、床面にはアンカーボルト等で固定する。

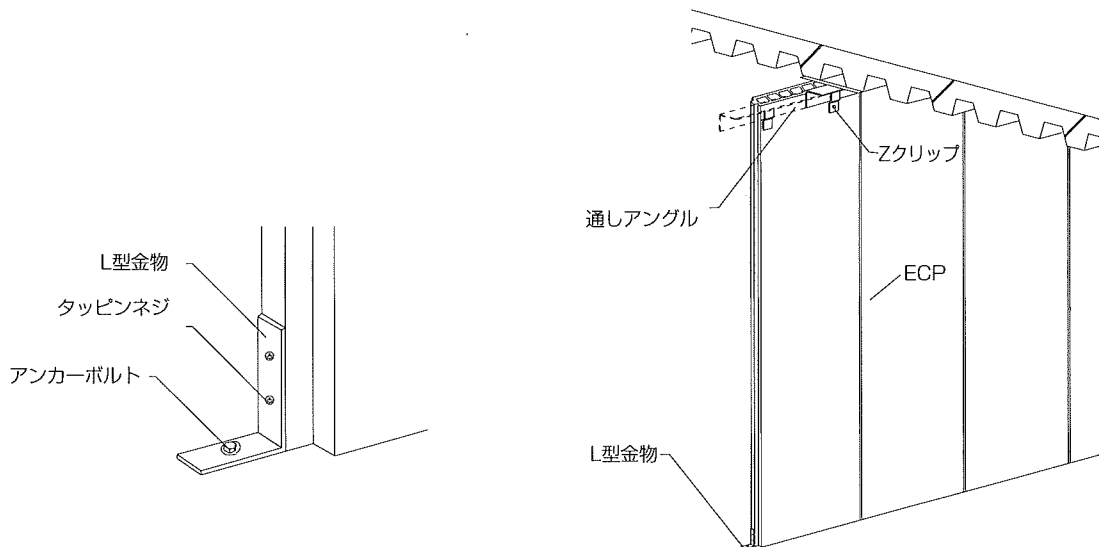


図5-1 L型金物工法

- (3) 耐火構造及び遮音構造は、個別に各構造認定を受け、その認定番号は製造業者によって異なるため、各社の仕様による。
- (4) 標準工法以外の取付けは、標準工法と同等以上の性能を確認したうえで特記による。

5. 2 取付け下地

- (1) パネルを支持する床及び梁などが、施工図通り精度よく施工されていることを確認する。
- (2) 下地鋼材は、取付けに先立ち墨出しを行い、躯体の所定の位置に堅固に取り付ける。
- (3) 出入口などの開口部まわりには、有効な開口補強材を設ける。

パネルの取付け下地は、パネルにかかる外力を躯体に伝えるとともに、パネルの仕上げ精度及び施工性に影響するので、精度よく、かつ確実に取り付ける。

間仕切壁には、配管などの設備用の開口が設けられる場合も多い。また、梁廻りの部分等でパネルを切り欠いて用いる場合がある。この箇所には、必要に応じて補強材又は、取付下地を設ける。

- (1) 工事に先立ち、パネルを支持する床及び梁などの躯体が、施工図通り精度よく施工されていることを確認する。

コンクリートスラブ上に建て込む場合、スラブ面の不陸はパネルの建て込みに不具合を生じさせるので、面精度を確認する。また、スラブ面からパネル上部を支持するスラブ又は梁下面までの高さ寸法を確認する。これらパネルを支持する床及び梁などの躯体の施工誤差がパネルの建込みに支障がある場合には、監理者と協議の上、その処置を決定する。

- (2) パネル下地鋼材の取付に先立ち、取付に必要な墨出しは、基準墨から精度よく行う。下地鋼材の取付は、この墨に従い、精度よく堅固に取り付ける。

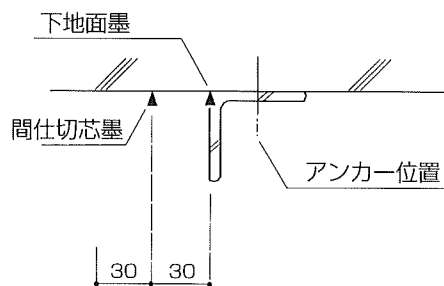


図5-2

パネルを支持する通しアンクルは、パネル厚さ60mmの場合、間仕切芯から、30mm逃げた所で精度よく取付ける。デッキプレートへの下地鋼材の取付に際し、デッキプレートの溝方向と平行になる場合、下地鋼材の取付に先立ち平鋼等をデッキ溝間に取付けておく必要がある。

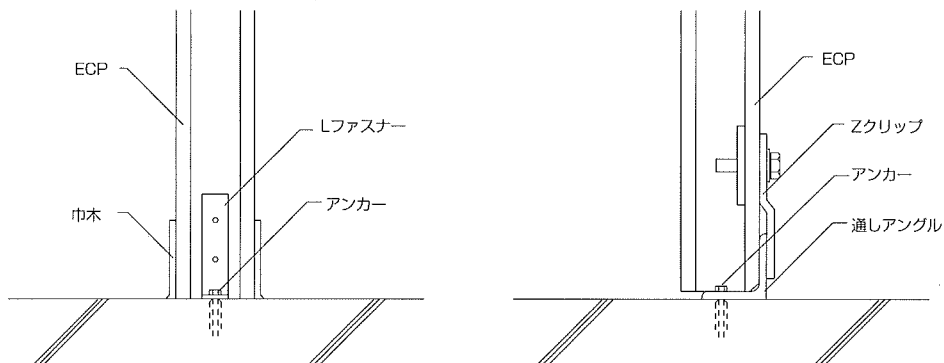
- (3) 壁面に、出入口などの開口を設ける場合には、開口部及び開口部廻りのパネルを有効に支持するために開口補強材を設ける。一般に、等辺山形鋼材（アンクル材）を用いる。

5. 3 建込み

- (1) パネル建込みに先立ち、施工図に従い墨出しを行う。
 (2) パネルの建て込みは割付図に合わせ、通り良く建て込む。
 ①パネルの出隅、入隅部及び外壁等の他部材との取合い部には、10～15mm程度の目地を設ける。
 ②上部取付金物は、Zクリップを用い通しアングルに堅固に取付ける。下部取付金物は、L型金物又は、Zクリップを用いて床面に固定する。
 ③目地処理は、設計図書及び製造業者の仕様により行う。

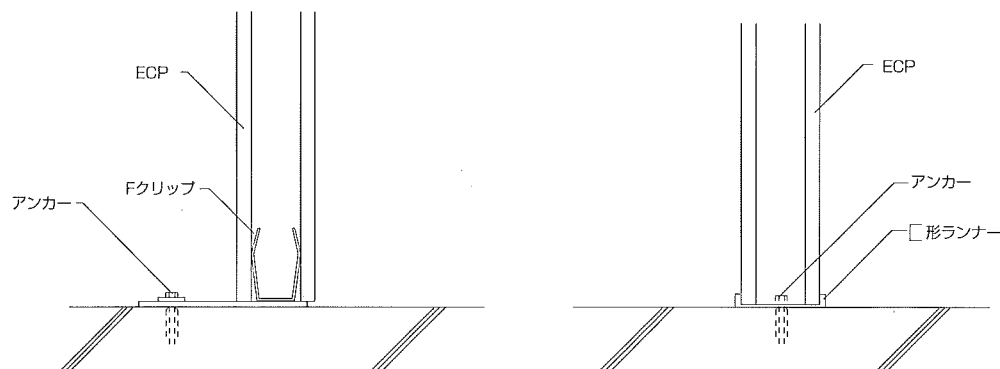
パネルの建込みに先立ち、前作業である取付け下地までの作業が施工図とおりでなかったり、不都合のある場合は、必ず手直しを行ってからパネルの建込み作業を行う。

- (1) パネルの建込みに先立ち、施工図に従い下地鋼材等にパネルの割付墨などの必要な墨出しを行う。割付墨は、パネルの建て込み精度を高めるうえで、またパネルの寸法誤差による建込み誤差を少なくするためにも正確に行う。
- (2) パネルは、施工図とおり割付け墨に合わせて、開口位置を確認しながら、通りよく建て込む。
- ①地震時に於ける建物の躯体の変形により、パネルに損傷を生じないように、また、躯体の施工誤差の吸収を目的として、出隅・入隅部のパネル間及び、外壁や柱などとパネル間には10～15mm程度の目地を設けて建て込む。また、パネル上部は、15mm程度の目地を設ける。
 ②パネル上部の取付金物は、外壁パネルの施工方法に準拠し、Zクリップを取り付ける。パネル下部はスラブに固定することとし、L型金物又は、Zクリップを用いて固定する。L型金物は、各パネルの建込み時にパネルへはタッピンねじ、床面へは後施工アンカーを使用し固定する。
 ③パネル間の目地は、設計図書又は製造業者の仕様書に則った目地処理を行う。



(参考取付)

パネル下部中空部に取り付け金物をセットし、床面はアンカーボルトなどで固定する。床面に□形ランナーを取り付け、パネルを落とし込んで取り付ける。



6章 その他関連工事

6. 1 シーリング工事

外壁パネル間の目地および窓枠サッシ等の他部材との取合い部分は、2.4 (1) によるシーリング材を用い、JASS 8 (防水工事) 4節「シーリング工事」の規定により充てんする

外壁パネル間の目地はワーキングジョイントとし、シーリング工事に先立って、予想されるムーブメントに対してシーリング材が追従するために必要な設計目地幅が確保されていることを確認する。

次にバックアップ材を挿入して適切なシーリング材深さとなるように調整する。

バックアップ材は断面形状が四角形のものを選定し、シーリングを打設する。円形のもの、シーリングの断面(深さ)を確保できないため避ける。(図6-1参照)

納まり上バックアップ材を使用できない場合は、3面接着防止のためにボンドブレーカー等を使用する。

シーリング材の被着面はゴミ・埃等を十分除去し、シーリング材製造業者が指定する適切なプライマーを選定して塗布する。

シーリング材の充てんは十分な接着強度を確保するために、施工は降雨・降雪を避けて、被着体およびプライマーが乾燥したのちに行う。

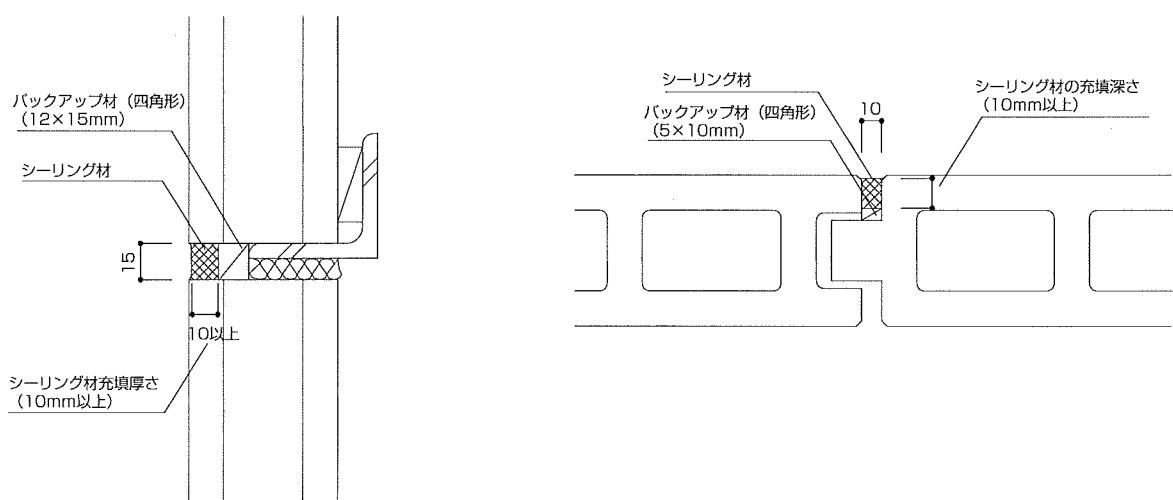


図6-1 目地詳細図

6. 2 塗装工事

塗装仕上げ工事については、JASS 18（塗装工事）JASS 23（吹付け工事）による。

ECPは、各種の塗料を用いた様々な塗装が可能で、ECPの特色である平滑性を活かして高級感をだすことができる。各塗装仕上げ工事については、JASS 18（塗装工事）JASS 23（吹付け工事）による。その内、ECPの現場塗装仕上げに関するものを抜粋して以下に示す。塗料は、意匠性、耐久性、経済性及び施工性を考慮し、選定する。

留意事項

- ①ECPの塗装には、耐アルカリ性の塗料を選択する。
- ②ECPの表面の汚れ等を取り除き、シーラー処理のうえ塗装する。
- ③ECPが良く乾いた状態で塗装する。（表面含水率10%以下を目安とする。）
- ④極端な低温や高温時には、塗装を避ける。
- ⑤クリアー塗装及び撥水剤の塗布は、色ムラの発生やエフコを目立たせることになり、採用に際しては注意する。
- ⑥シーリング材の表面に塗装を行うと、汚れ、塗膜の割れ等が発生することがあるので、材料選定等について注意する。

塗料選定の目安

（JASS 18 2006年版より抜粋）

種 類	適合性	耐久性 性能 指数	コスト 指数	特 徴
アクリル樹脂ワニス塗り AC	×	I	B	一般的な透明塗装
2液形ポリウレタンワニス塗り 2-UC	×	Ⅲ	C	高級な透明塗装
アクリルシリコン樹脂ワニス塗り 2-ASC	×	Ⅳ	D	過酷な環境下での高耐候性透明塗料
常温乾燥形ふっ素樹脂ワニス塗り 2-FUC	×	V	E	過酷な環境下での高耐候性透明塗料
アクリル樹脂エナメル塗り AE	○	Ⅱ	B	一般的な不透明塗装
2液形ポリウレタンエナメル塗り 2-UE	○	Ⅲ	C	耐候性のある高級な不透明塗装
アクリルシリコン樹脂エナメル塗り 2-ASE	○	Ⅳ	D	過酷な環境下での高耐候性不透明塗料
常温乾燥形ふっ素樹脂エナメル塗り 2-FUE	○	V	E	過酷な環境下での高耐候性不透明塗料
合成樹脂エマルジョンペイント塗り EP	○	I	A	一般的な不透明塗装
つや有り合成樹脂エマルジョンペイント塗り EP-G	○	—	B	一般的な不透明塗装

（注）○：適している ×：不適

耐久性指数：I（劣る）≪V（優れている）

コスト指数：A（安価）≪E（高価）

6. 3 タイル張り工事

1. ECPへのタイル張り

- (1) ECPの取付けは、標準工法による取付けとする。
- (2) タイルは、JIS A 5209(陶磁器質タイル)に適合した物とし、タイルの形状は300角以下とし厚みはポリマーセメントモルタル張りの場合20mm以下、弾性接着剤張りの場合15mm以下とする。
- (3) タイルは、必ずパネル内に割り付けるようにし、パネル間及びタイル間目地には伸縮調整目地を設ける。
- (4) タイル仕上げパネルの支持スパンは、パネルに加わる風圧力により算定する。計算に用いる曲げ強度は、表4-2による。

- (1) タイルベースパネルの取付けは、ECP標準工法（Zクリップ工法）とする。外壁標準工法には、縦張り工法及び横張り工法がある。横張り工法に使用する自重受け金物は、パネル2段毎に設ける。
- (2) タイルはJIS A 5209（陶磁器質タイル）に適合するものとし、その材質は磁器質またはせつ器質タイルとする。タイルの裏足形状はあり状とするが、弾性接着剤張りにおいては、弾性接着剤張りに適合する裏面形状を原則とする。
- (3) タイルの割付はパネル内割付とし、パネル目地をまたがらないように割り付ける。パネルはタイルの割付に合わせた、専用パネルを用いる。パネル間の目地には伸縮調整目地を設ける。伸縮調整目地幅は、パネルの変位を充分吸収し、変位時タイルに応力が発生しない目地幅とする。
- (4) タイル仕上げパネルの支持スパンは、風圧力によるものとし、パネルに加わる単位面積当たりの外力にて算定する。設計風圧力は設計図書の指定によるが、指定なき場合は建築基準法令87条に従う。算定に用いるECPの曲げ強度は、 $F_b = 17.6 \text{ N/mm}^2$ を用いる。設計許容応力度は、正風圧の場合 $F_b/2$ 、負風圧の場合 $F_b/3$ を用いる。図6-2に風圧力と支持スパンを示す。パネルの支持スパンは、3,500mm以下にすることが望ましい。

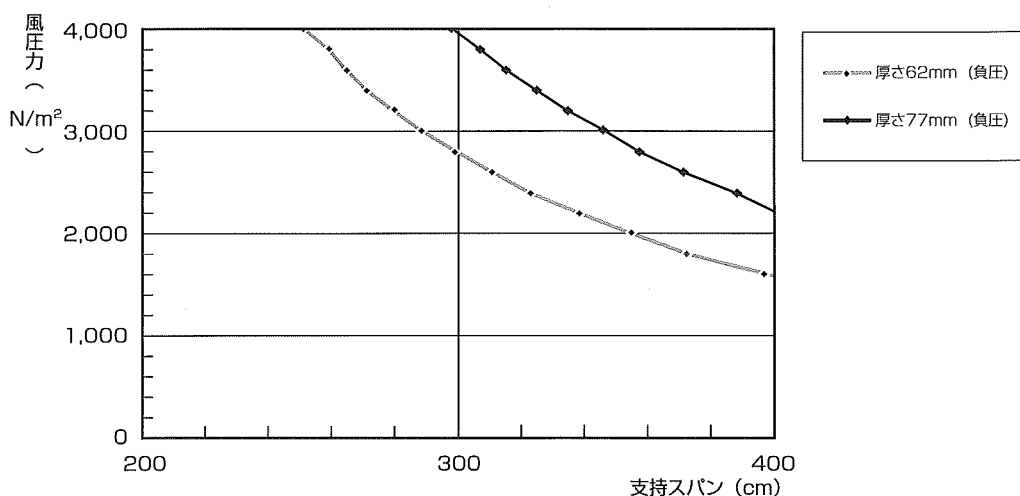


図6-2 タイル仕上げパネルの風圧と支持スパン

2. モルタルによる現場張り工法

- (1) ECPにタイルをモルタルにて張り付ける場合には、蟻溝を施した専用パネル（タイルベースパネル）を用いてタイル張りを行う。
- (2) タイルの張り付けに用いる張り付けモルタルは、ポリマーセメントモルタルとする。

- (1) タイル張り工法に用いるパネルは、パネル表面に蟻溝（図6-3タイルベースパネル表面の蟻溝例参照）を施した『タイルベースパネル』を用いる。タイルベースパネルは、厚60mm以上とし、幅は300～605mmとする。各メーカー毎に寸法等が異なるので事前にメーカーに確認する。あり溝のないフラットなパネルにタイル張りを行うと、十分な接着強度が得られない場合があり、タイルの剥離に繋がるので、タイルベースパネル以外のパネルは使用しない。



図 6-3 タイルベースパネル表面の蟻溝例

- (2) タイルの張り付けに用いる張り付けモルタルは、ポリマーセメントモルタルを用いる。タイルの張り付けは、各タイル形状に適合した張り付け工法を選択して行う。タイルベースパネルへの張り付けでは、蟻溝に十分に張り付けモルタルが充填するように塗布することに特に留意する。

3. 有機質接着（弾性接着剤）張り工法

- (1) 有機質接着剤にてタイルを張り付ける場合は、フラットパネルを用いる。
- (2) 外壁で接着剤張りを行う場合は、JIS A 5557（外装タイル張り用有機系接着剤）に適合する弾性接着剤を使用する。

- (1) 有機質瀝着剤張り工法は、タイルをフラットパネルに直接圧着張りする。
有機質接着剤による外壁タイル張り工法は、建設省建築研究所（当時）が実施した官民連帯共同研究「有機系接着剤を利用した外装タイル・石張りシステムの開発」（平成5～7年度）において、産学官が協力して研究開発された。
この官民連帯共同研究の最終成果の一つである「外装タイル・石張りシステム用接着剤の品質基準（案）」を参考として、JIS A 5557（外装タイル張り用有機系接着剤）が制定された。
- (2) (社)全国タイル業協会及び全国タイル工業組合は共同で、平成22年6月に「外装タイル弾性接着剤張り工事 標準仕様書・同解説」を発行した。この仕様書では、下地の1つとして押出成形セメント板を選定し、有機系接着剤をJIS A 5557に適合するものとして、外壁タイル接着剤張りの標準仕様を定めている。また全国タイル工業組合は「外装タイルと有機系接着剤の組合わせ品質認定制度」（Q-CAT）を平成21年12月より施行している。

4. 乾式工法

- (1) ECPに乾式工法でタイルを施工する場合は、表面にリブを設けた専用のパネルを用いて、タイル張りを行う。
- (2) ECPの取付けは、横張り工法とする。

- (1) 乾式タイル張り工法に用いるパネルは、表面にリブ（図6-4参照）を設けたパネルを用いる。その形状に合わせたタイルは、パネルの表面のリブに引っ掛け、接着剤などの固定材で固定する。

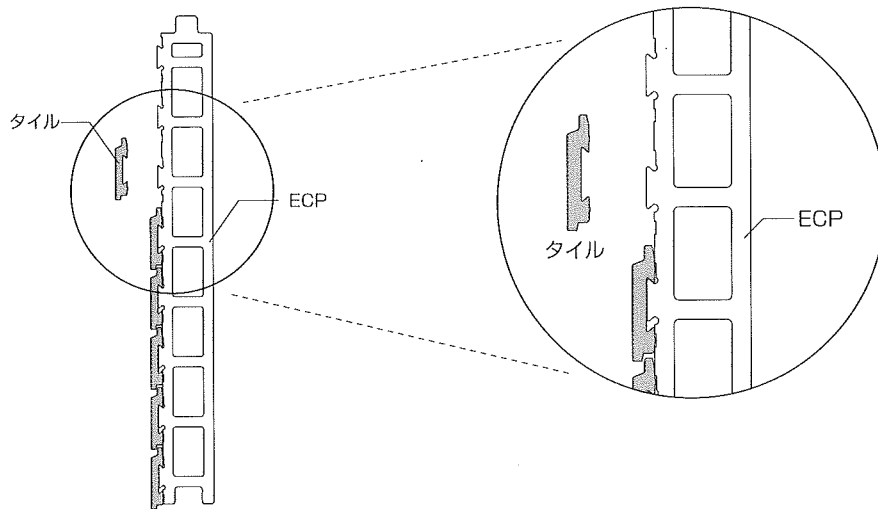


図6-4 乾式タイルパネル断面図

- (2) 乾式タイル張りに使用するパネルは、横張り工法で施工する。パネルは重量を受ける自重受け金物は2段毎に設ける。（図6-5参照）

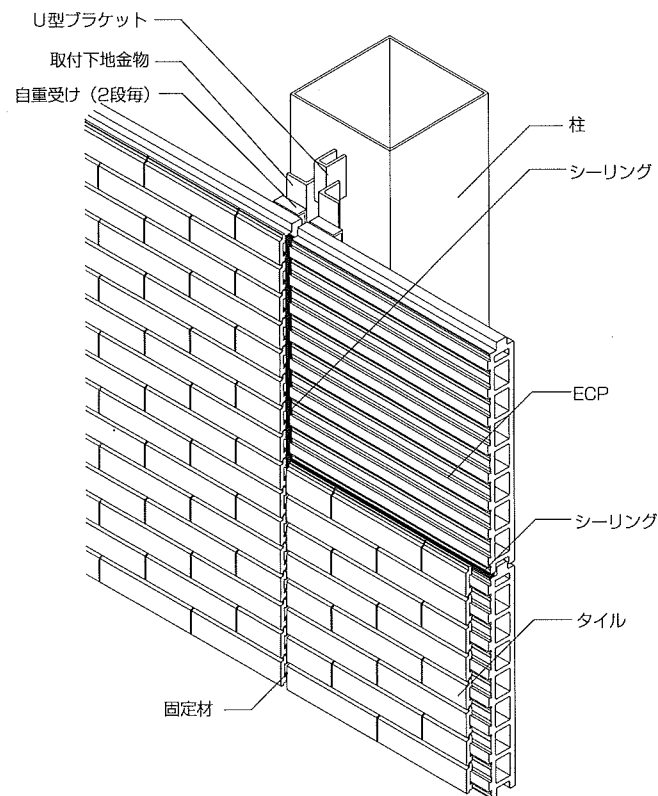


図6-5 乾式タイルパネル姿図

7章 安全・衛生

7. 1 安全・衛生

ECPの施工に当たっては、労働安全衛生関係の法令を厳守すると共に、作業場では監理者の指示に従い、工事状況を把握して安全衛生管理の徹底をはかり、事故防止に努める。

ECPの施工は重量のあるパネルを取扱い、高所での作業が多く、穴明け等の粉塵作業もある。また、溶接機や電動ウインチ等の各種電動工具を使用する作業でもある。したがって、墜落、落下物、感電などによる災害の発生を防止することはもちろん、衛生面についても管理を徹底するよう努めなければならない。

(1) 一般事項

- ①着工前の監理者との打合せを徹底し、監理者から指示された安全規則および注意事項は必ず守る。
- ②指定の安全衛生関係書類および持込機械使用許可書等を提出し、安全行事には必ず出席する。
- ③作業場への新規入場者に対しては、全員に新規入場者教育を行うかまたは受けさせる。
- ④作業前には全員集合し、作業手順・安全などに関してミーティングを行う。
- ⑤作業衣、安全帽、作業靴および安全帯を正しく着用する。
- ⑥作業場では、指定の場所以外での喫煙・飲食を禁止する。
- ⑦作業場では、常に整理整頓を心掛け、通路を確保し、作業終了後の清掃を励行する。
- ⑧作業終了後は、作業衣等に付着した粉じんを除去し、うがいおよび手洗いを励行する。
- ⑨夜間作業はできるだけ避け、止むを得ず行う場合には、墜落防止等に十分な対策を確保する。
- ⑩降雨・降雪時の作業は中止する。降雨・降雪後の鉄骨上・足場上の作業は滑りやすく、また、溶接作業は感電の恐れがあるので避ける。
- ⑪台風等強風の発生が予測される場合は、仮留めECPは本締めし、仮置きしているECPは飛散防止上、番線等で固定すると共に、雨濡れ防止のためシート養生する。

(2) 工具・器具・仮設

- ①運搬用機器、施工用機械、荷揚げ用工具、ワイヤー等吊荷用工具、建込用工具等は、事前に点検して使用する。特に電動工具および溶接機は点検整備し感電防止を図る。
- ②作業床、安全通路、作業足場、仮設電源、危険防止の養生等を点検整備する。
- ③仮設足場でECPを取り扱う場合は、足場の強度を確認して行う。
- ④仮設足場を作業の都合で一部取り外した際は、必ず作業終了後復旧する。

(3) 揚重・搬入

- ①揚重用クレーンの災害防止のため、次のことを徹底する。
 - ・作業半径内への立入を禁止する。
 - ・合図を励行する。
 - ・作業点検を励行する。
 - ・台付きワイヤーなど工具類の点検を励行する。
- ②監理者から貸与された揚重設備は、必ず監理者の指示に従って使用する。
- ③揚重設備の取扱い、玉掛け作業、フォークリフトの運転等は、必ず有資格者が行う。
- ④材料の小運搬および荷揚げの際は、落下防止に特に注意する。

(4) 溶接・高所作業・建込

- ①溶接作業は必ず有資格者が行う。
- ②溶接作業は周囲に可燃物がないことを確認の上行うと共に、火花の落下防止措置をする。
- ③高所作業の場合、安全帯を必要に応じて使用する。
- ④ECPの小運搬は、台車でを行うことを原則とし、人力による場合は、ECPの重量を考慮して安全な人員配置を行う。
- ⑤ECPの建込作業は、作業場の上下および周囲の安全を確認し、足元を充分注意して作業を行う。
- ⑥切断、研磨、穴明け等の加工作業は、集じん装置をつけた工具を使用する。
- ⑦粉じん作業は、指定の防じんマスク、防じん眼鏡等の保護具を着用する。
- ⑧残材および切断粉等は、粉じん飛散防止処理を講じて指定の場所に集積する。

7. 2 環 境

環境の保全に関しては、関係法令を遵守し、建設廃棄物の削減と適正な処理に努める。

施工現場では建設廃棄物の排出事業者である元請業者の指示に従って適正な処理に努めなければならない。

(1) 一般事項

- ①残材・端材の発生を減らし、建設廃棄物の排出を抑制する。
- ②廃棄物の種類に応じ、指定された置き場に分別して回収する。
- ③余剰材（未加工の予備品）の持帰りを指示された場合は、有効利用に努める。

8章 特記

8. 1 総則

- (1) この章は、特記仕様について規定する。
 (2) 特記事項は、この仕様書の一般的な規定に優先する。

特記事項は、設計者または工事監理者が対象建築物の設計上の要求等から、性能や品質或いは施工方法などを特別に規定する必要があると判断した場合に、他の一般的な規定に優先して定めるものである。

8. 2 特記事項

特記事項は、以下に示すとおりである。

(2章 材料)

2. 1 (1) パネル

使用箇所	種類	厚さ	設計荷重 (設計風圧)	耐火性能	仕上げ	製造業者	備考

2. 4 (1) シーリング材

使用箇所	種類	銘柄	製造業者	備考

2. 4 (3) さび止め塗料

使用箇所	種類	銘柄	製造業者	備考

特記事項の内容は、設計上の要求等を十分に検討して定める必要がある。
 記入例を以下に示す。

(2章 材料)

2. 1 (1) パネル

使用箇所	種類	厚さ	設計荷重 (設計風圧)	仕上げ	耐火性能	製造業者
1通り外壁	タイルベースパネル	62mm	2kN/m ²	50ニ丁タイル通し目地	1時間	
2、3通り //	フラットパネル	60mm	2kN/m ²	2-UE	1時間	
階段室間仕切り	フラットパネル	60mm	—	AE	1時間	

2. 4 (1) シーリング材

使用箇所	種類	銘柄	製造業者	備考
A,B,C,D通り外壁	変成シリコン系、2液タイプ			

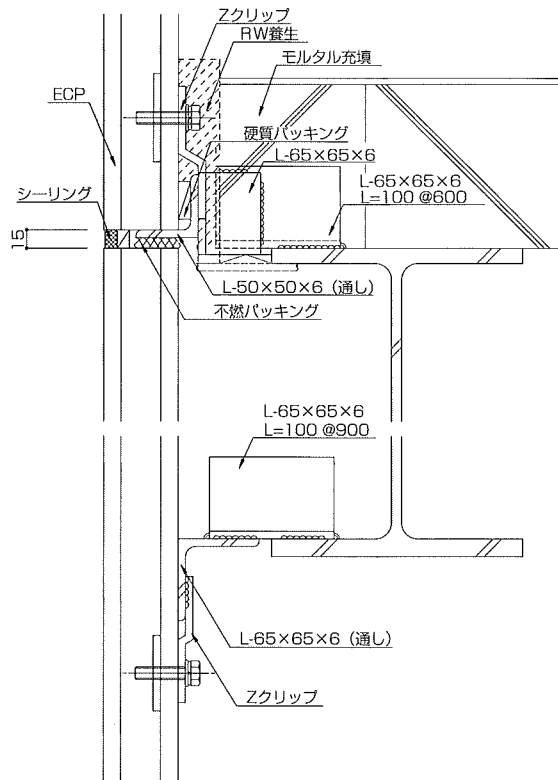
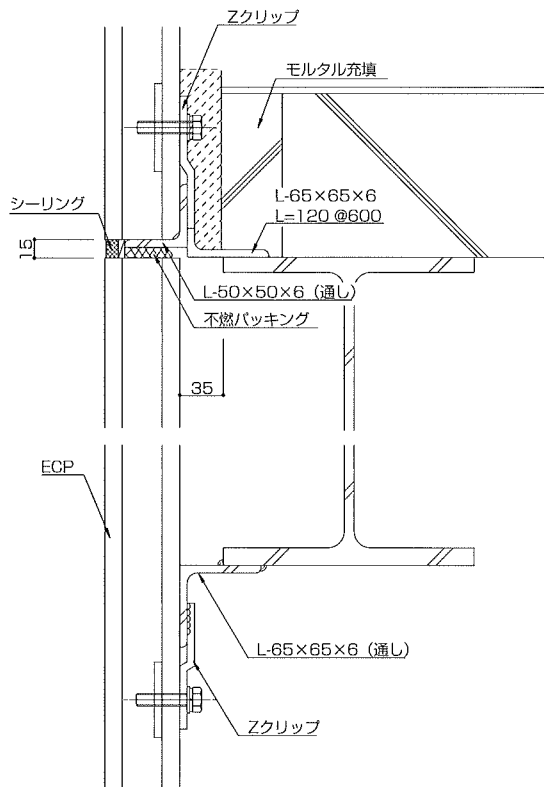
付 録

付 1 .	標準詳細図	4 8
付 2 .	E C P取付け金物規格	5 8
付 3 .	取付け金物の認証制度	6 0
付 4 .	2次防水例	6 2
付 5 .	2次防水仕様	6 2

付1. 標準詳細図

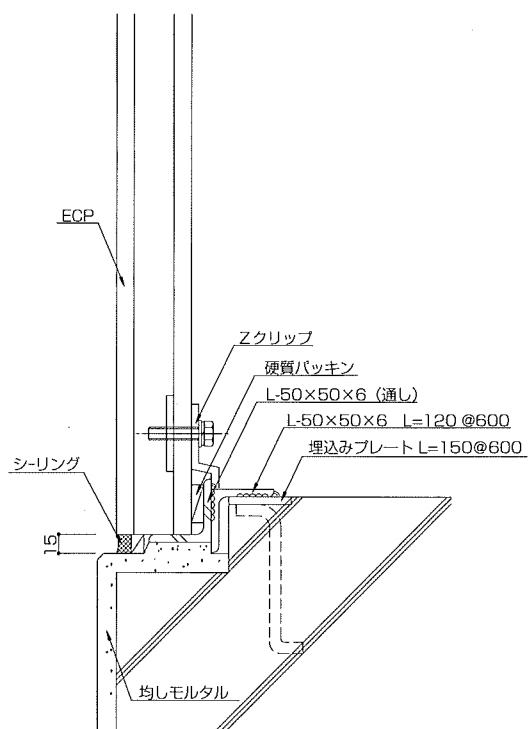
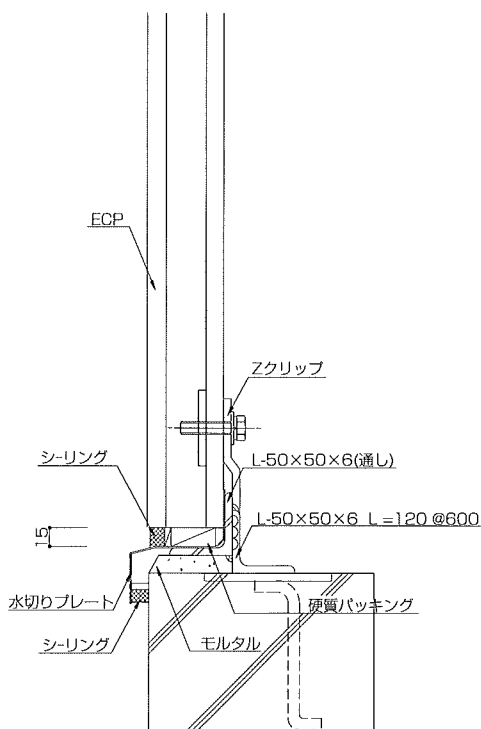
縦張り	
1-1	中間部垂直断面詳細図・・・・・・・・・・ 48
1-2	下部垂直断面詳細図・・・・・・・・・・ 48
1-3	笠木部垂直断面詳細図・・・・・・・・・・ 49
1-4	開口部垂直・水平断面詳細図・・・・・・・・ 49
1-5	出隅コーナ一部詳細図・・・・・・・・・・ 50
1-6	入隅コーナ一部詳細図・・・・・・・・・・ 50
横張り	
1-7	中間部垂直・水平断面詳細図・・・・・・・・ 51
1-8	下部垂直断面詳細図・・・・・・・・・・ 51
1-9	笠木部垂直断面詳細図・・・・・・・・・・ 52
1-10	開口部垂直・水平断面詳細図・・・・・・・・ 52
1-11	出隅コーナ一部詳細図・・・・・・・・・・ 53
1-12	入隅コーナ一部詳細図・・・・・・・・・・ 53
※参考 2次的な漏水対策例	
(縦張り)	中間部垂直断面詳細図・・・・・・・・・・ 54
	下部垂直断面詳細図・・・・・・・・・・ 54
	開口部垂直・水平断面詳細図・・・・・・・・ 54
	出隅コーナ一部詳細図・・・・・・・・・・ 55
	入隅コーナ一部詳細図・・・・・・・・・・ 55
(横張り)	中間部垂直・水平断面詳細図・・・・・・・・ 56
	下部垂直断面詳細図・・・・・・・・・・ 56
	開口部垂直・水平断面詳細図・・・・・・・・ 56
	出隅コーナ一部詳細図・・・・・・・・・・ 57
	入隅コーナ一部詳細図・・・・・・・・・・ 57

1-1 中間部垂直断面詳細図

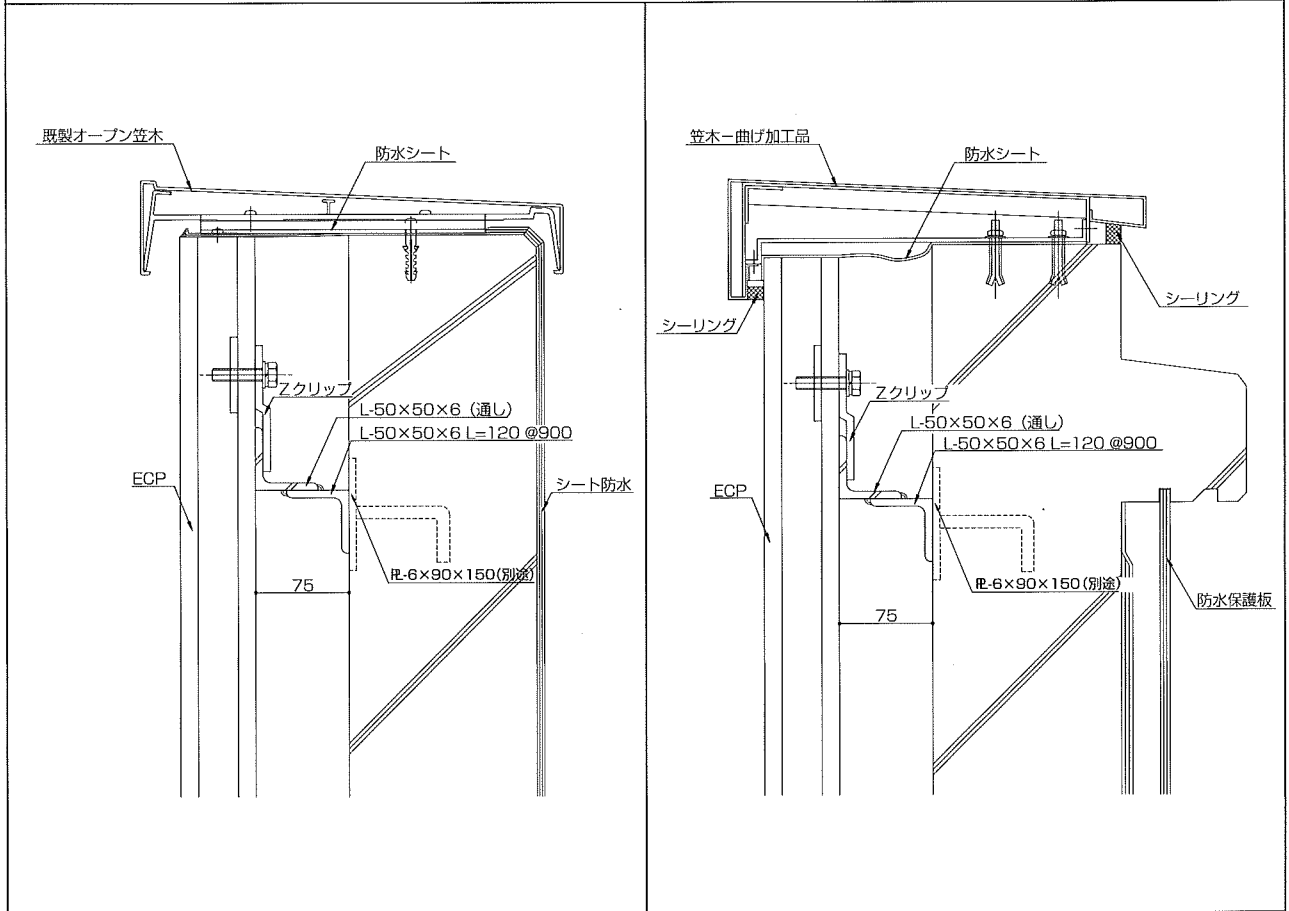


(梁からの空き寸法が大きい場合の例)

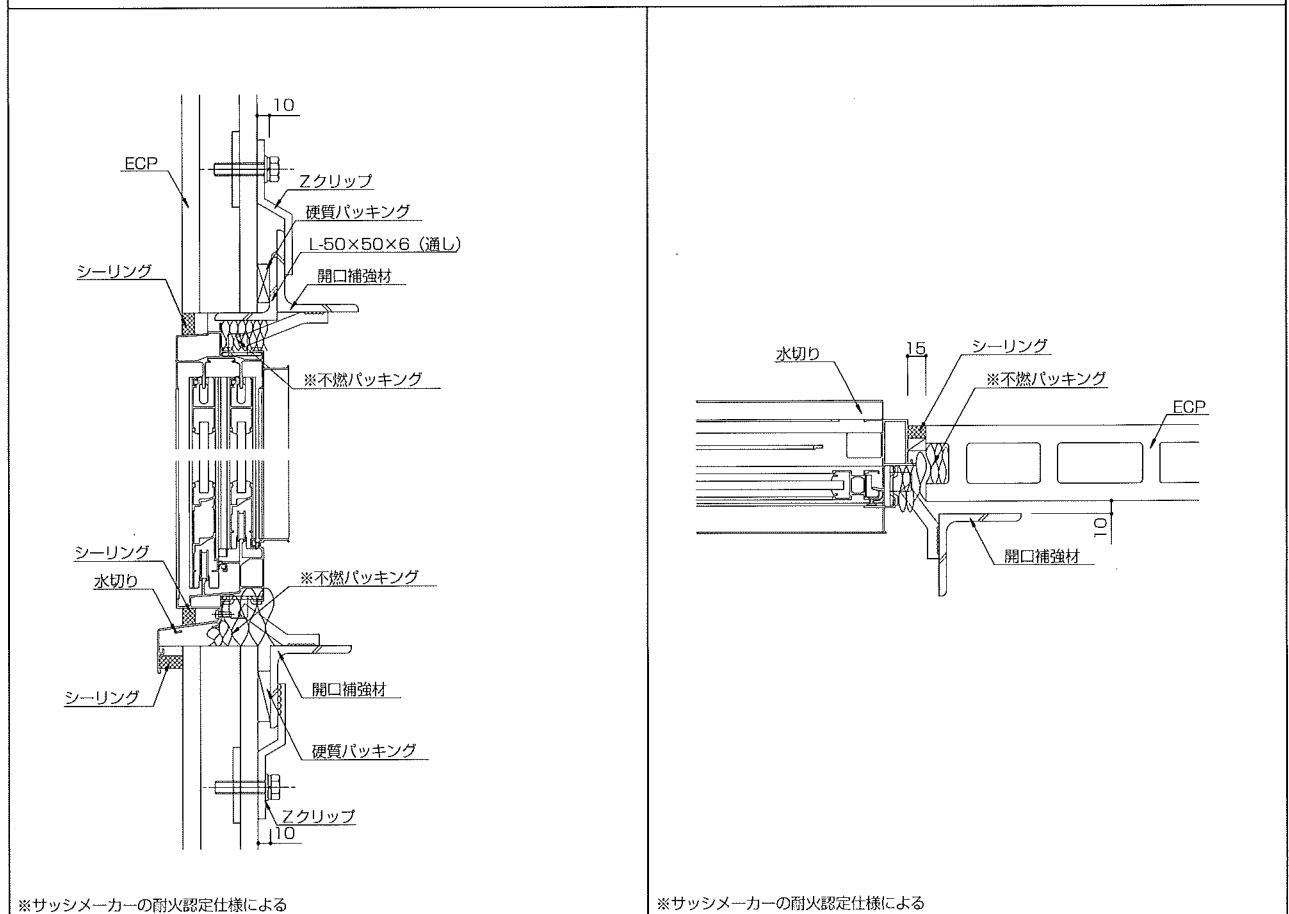
1-2 下部垂直断面詳細図



1-3 笠木部垂直断面詳細図



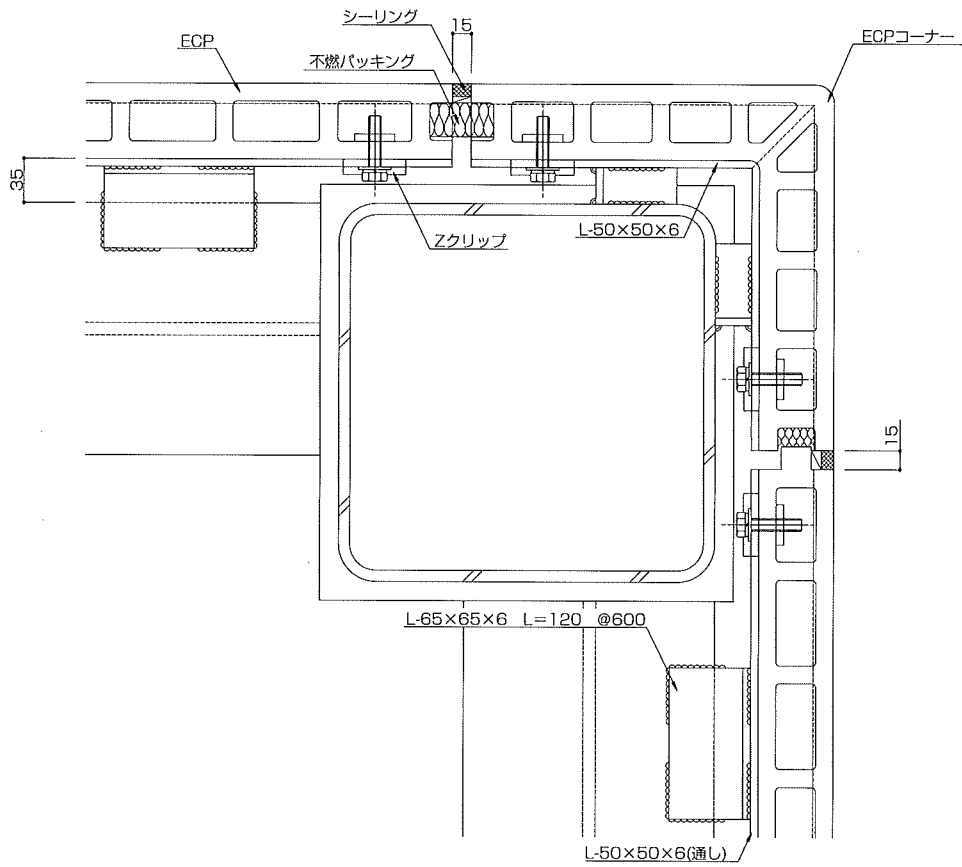
1-4 開口部垂直・水平断面詳細図



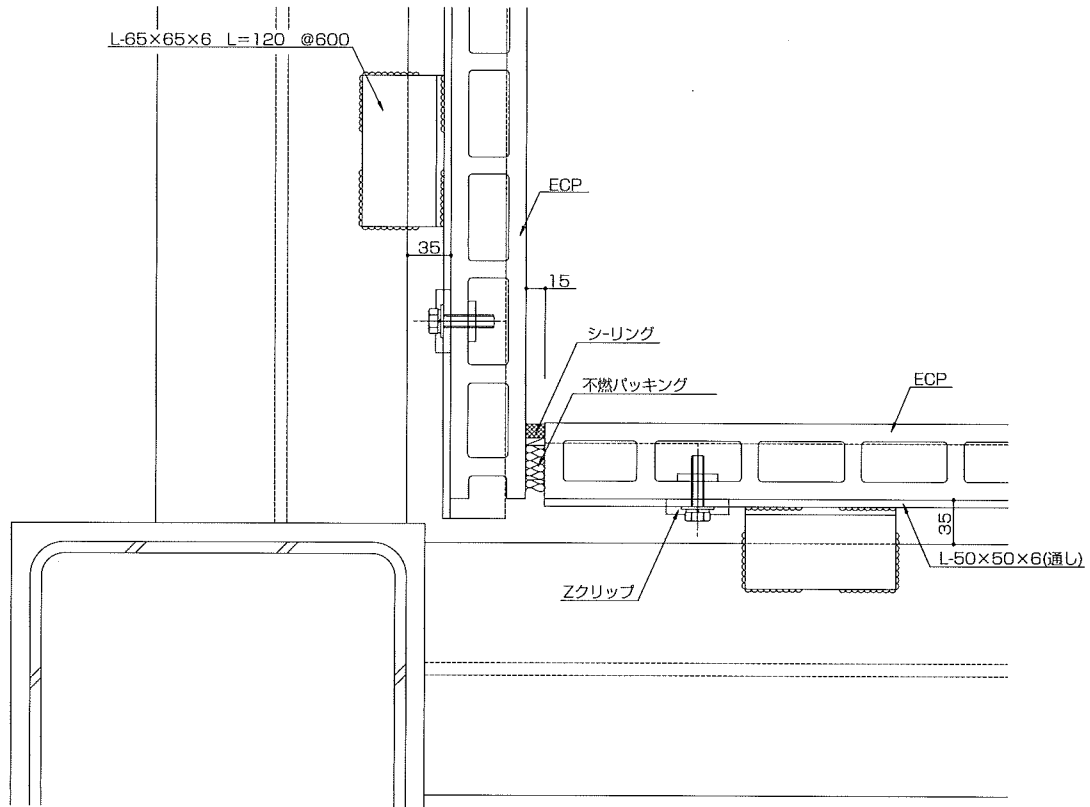
※サッシメーカーの耐火認定仕様による

※サッシメーカーの耐火認定仕様による

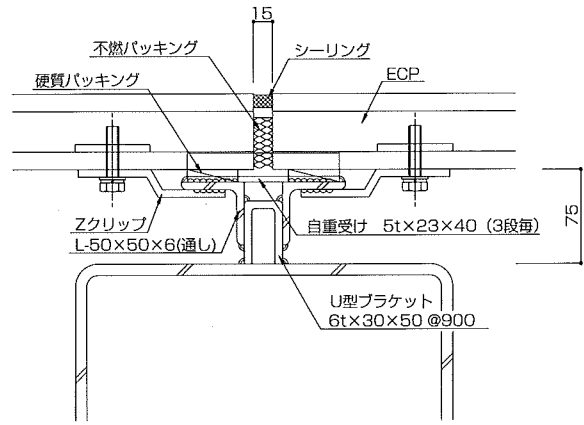
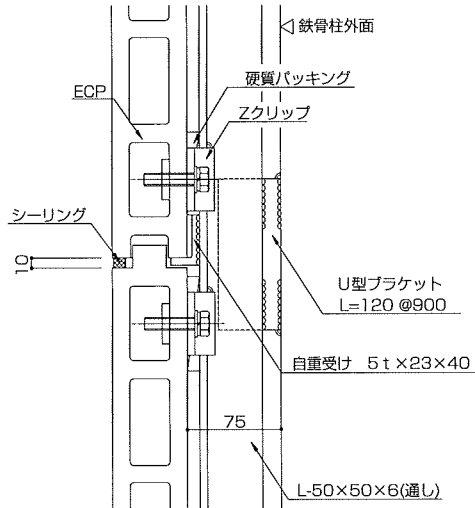
1-5 出隅コーナー部詳細図



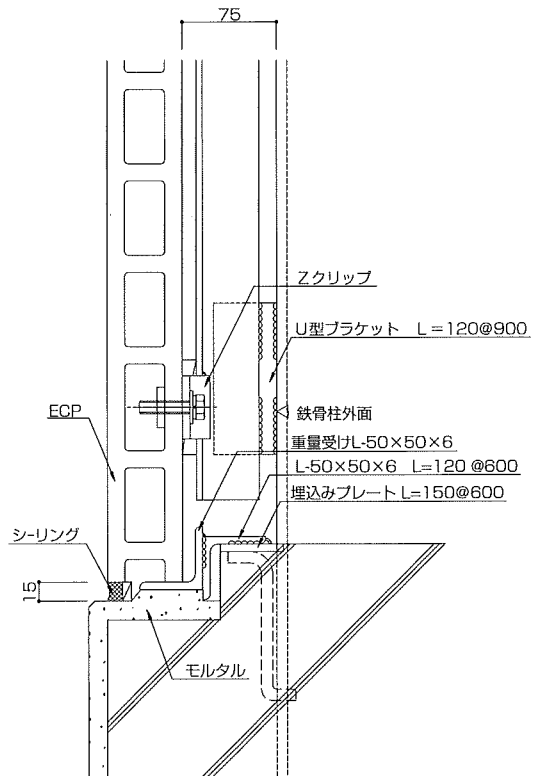
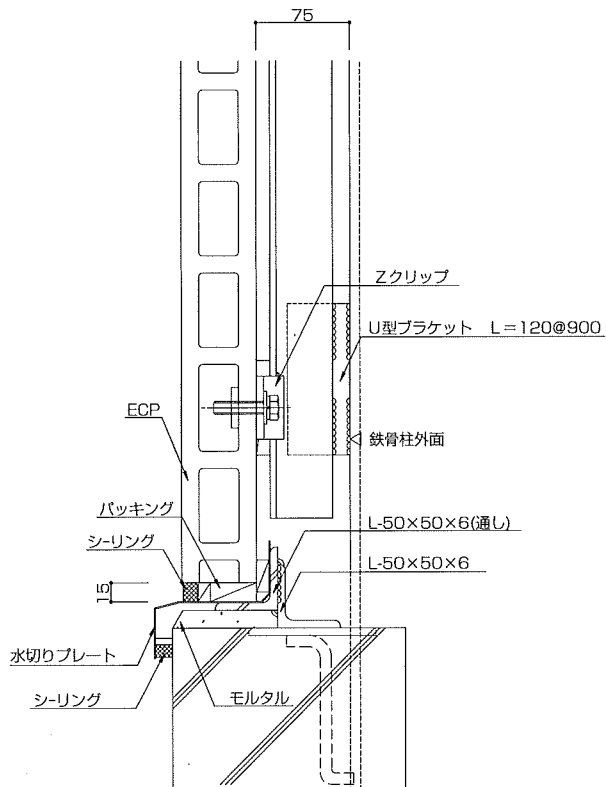
1-6 入隅コーナー部詳細図



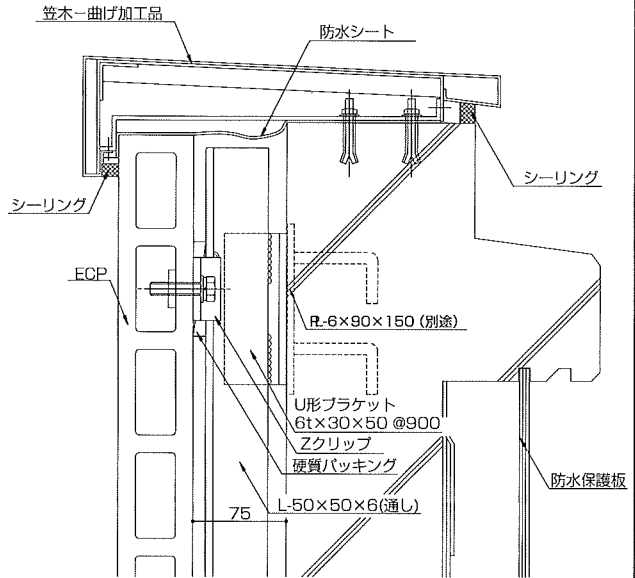
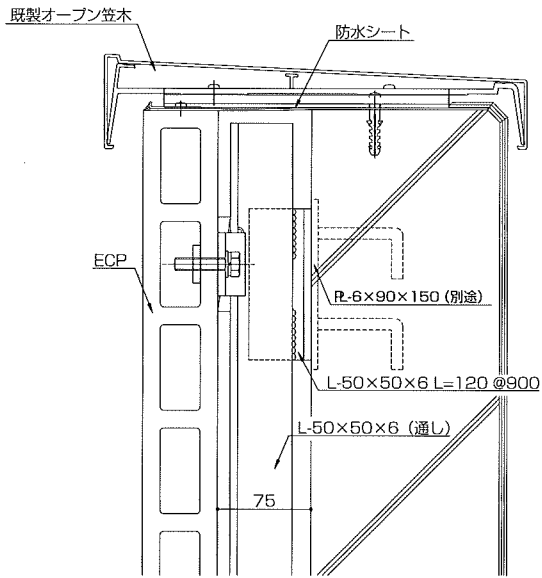
横張り 1-7 中間部垂直・水平断面詳細図



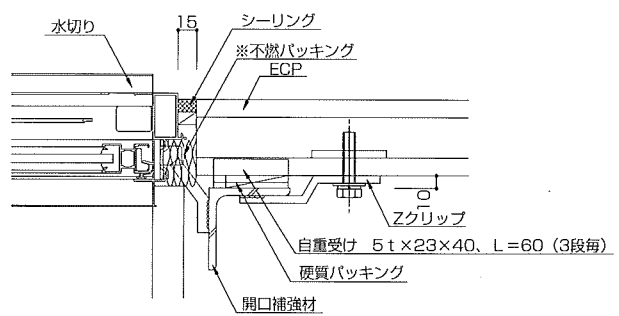
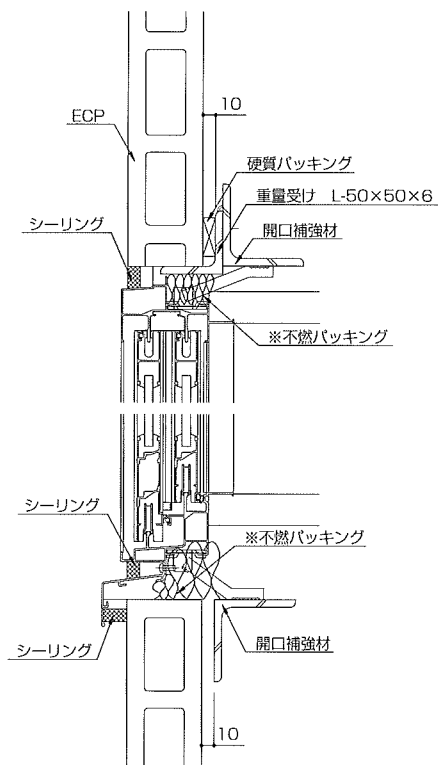
1-8 下部垂直断面詳細図



1-9 笠木部垂直断面詳細図



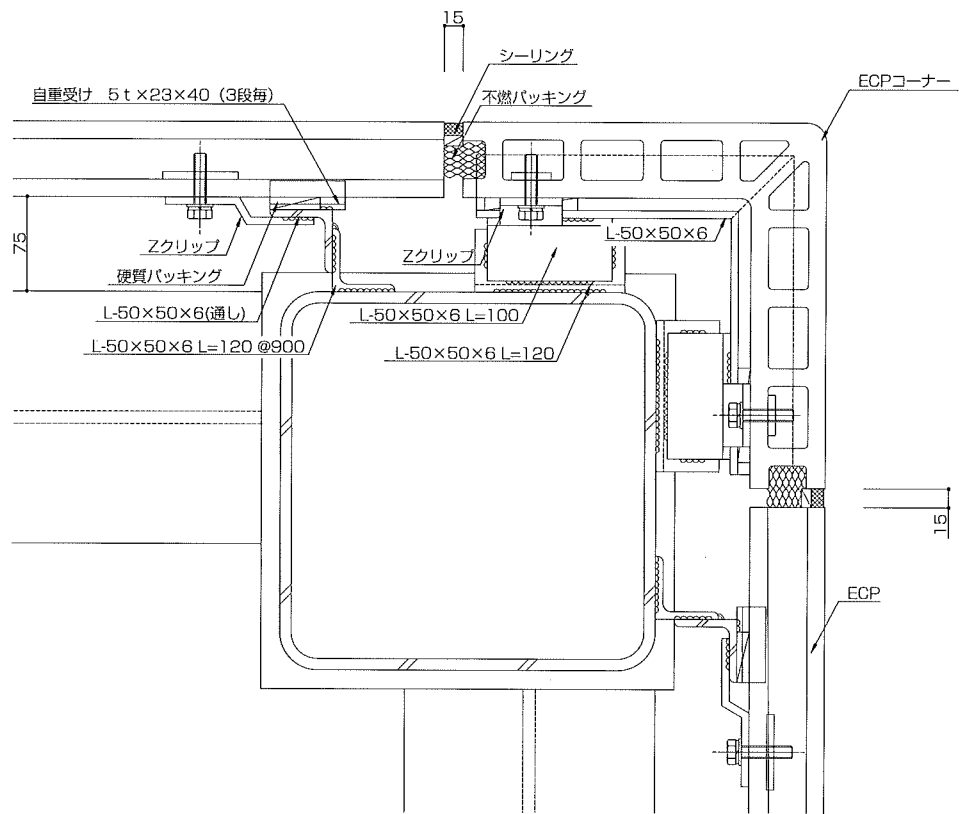
1-10 開口部垂直・水平断面詳細図



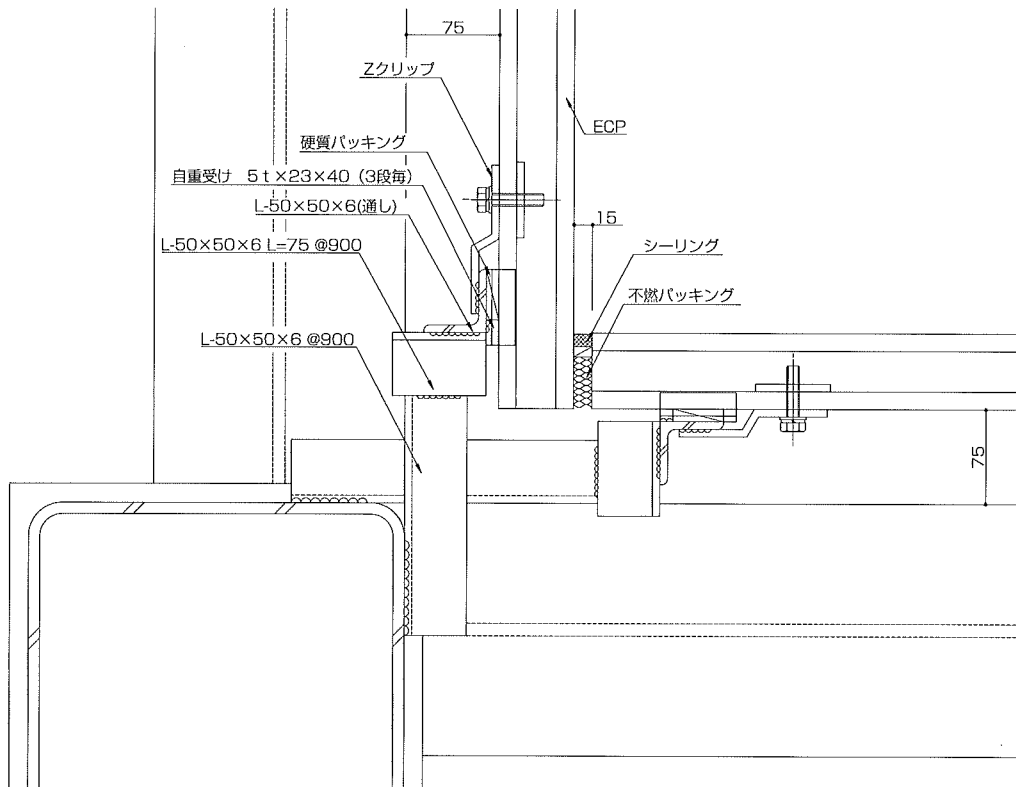
※サッシメーカーの耐火認定仕様による

※サッシメーカーの耐火認定仕様による

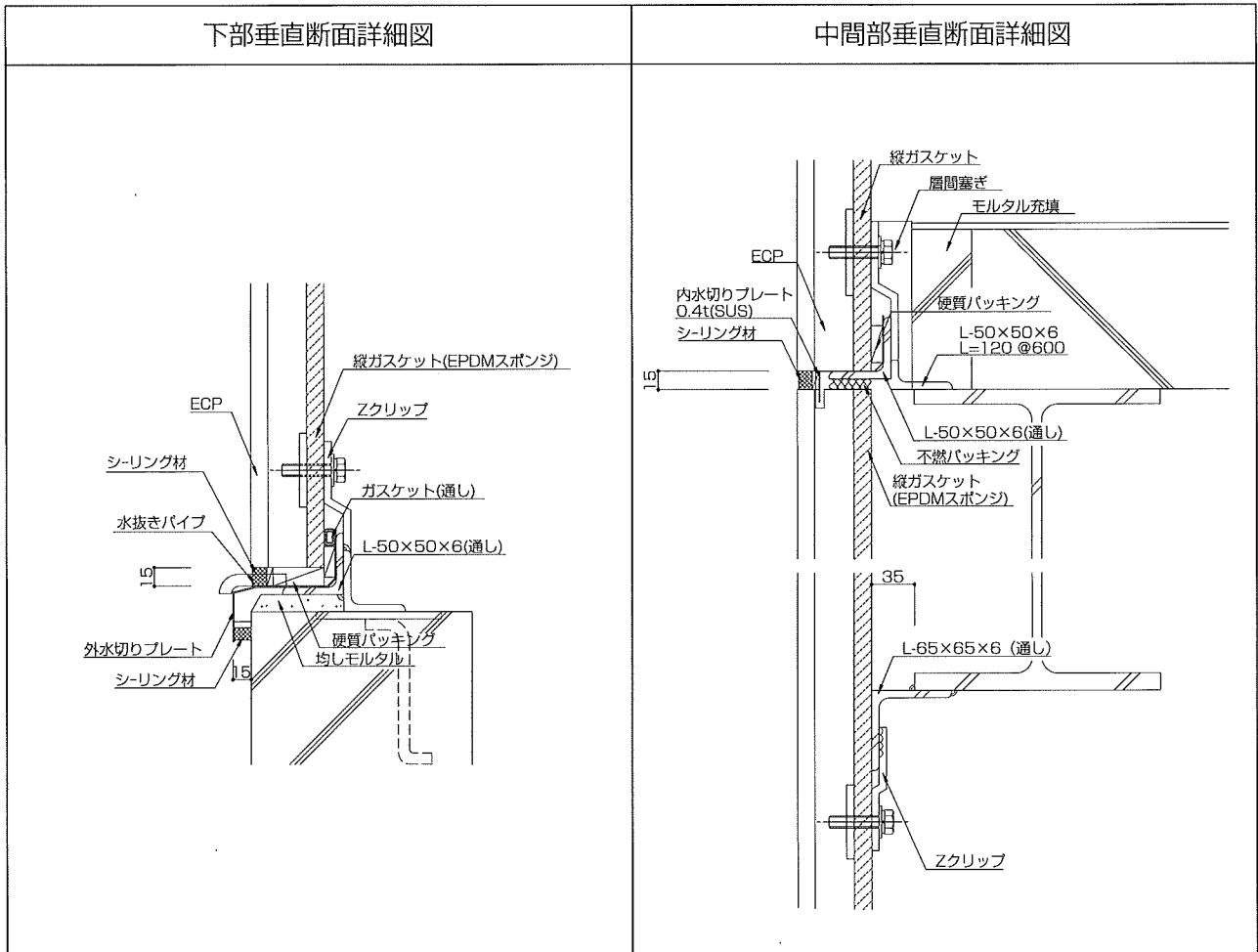
1-11 出隅コーナー部詳細図



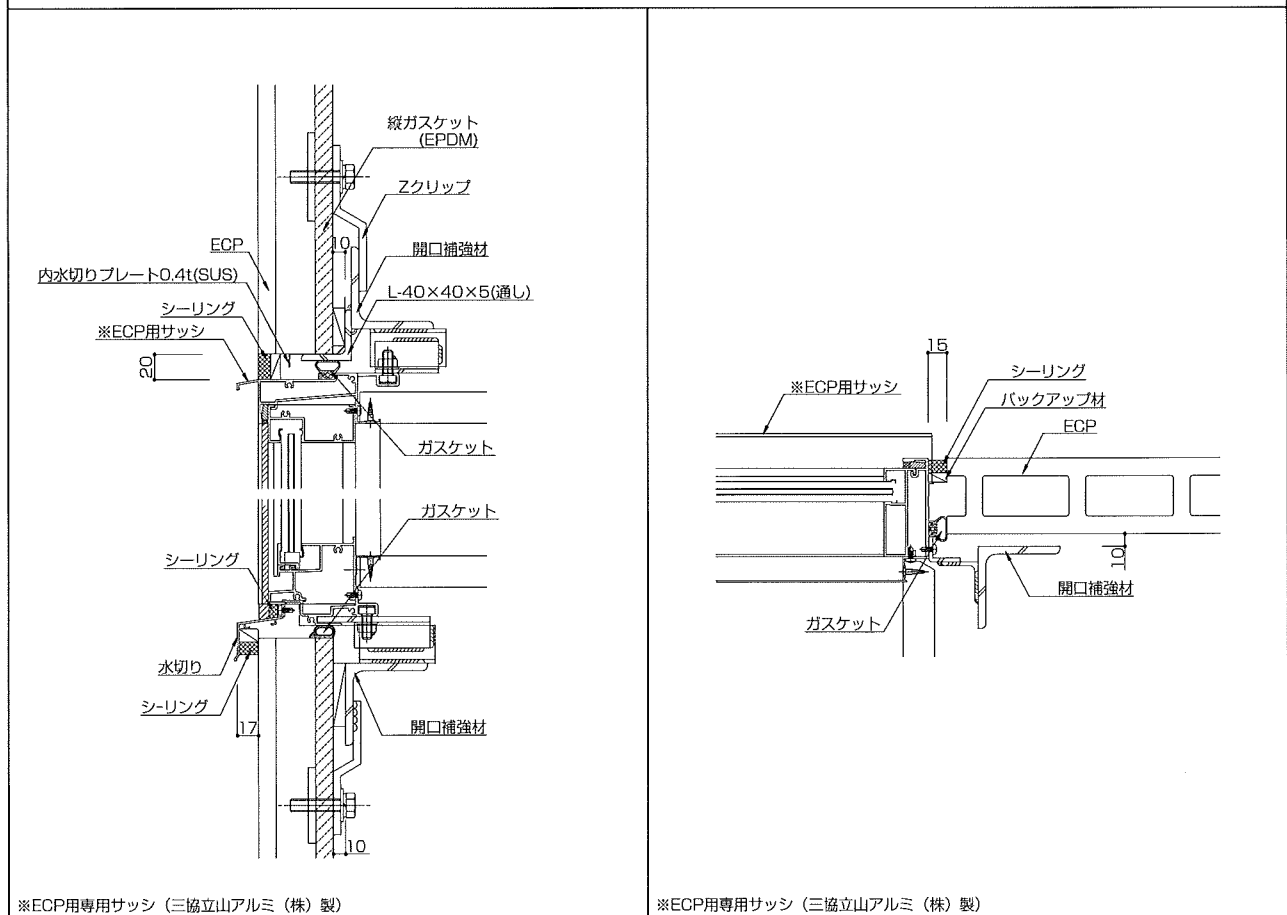
1-12 入隅コーナー部詳細図



※参考 2次的な漏水対策例
縦張り



開口部垂直・水平断面詳細図

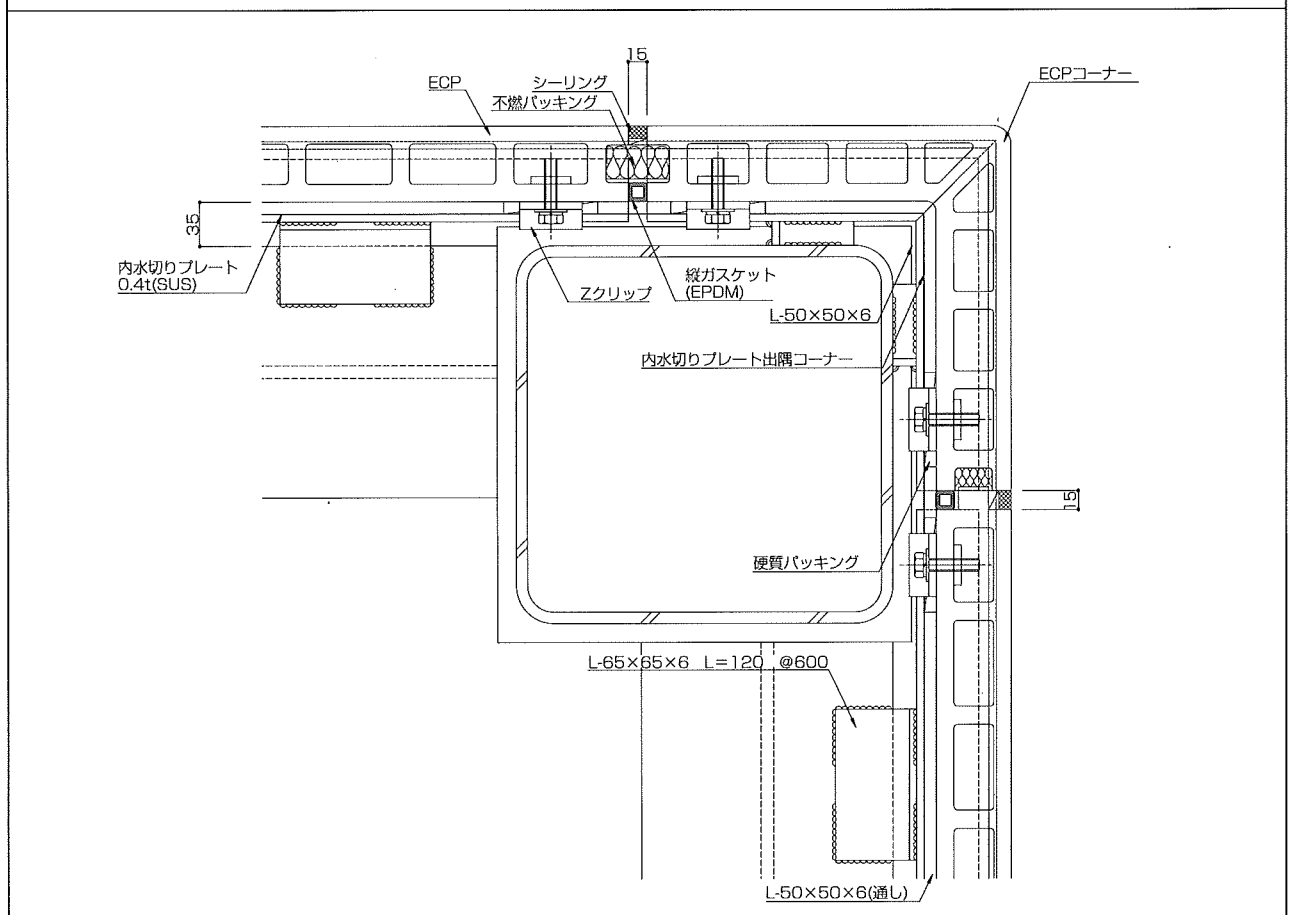


※ECP用専用サッシ (三協立山アルミ (株) 製)

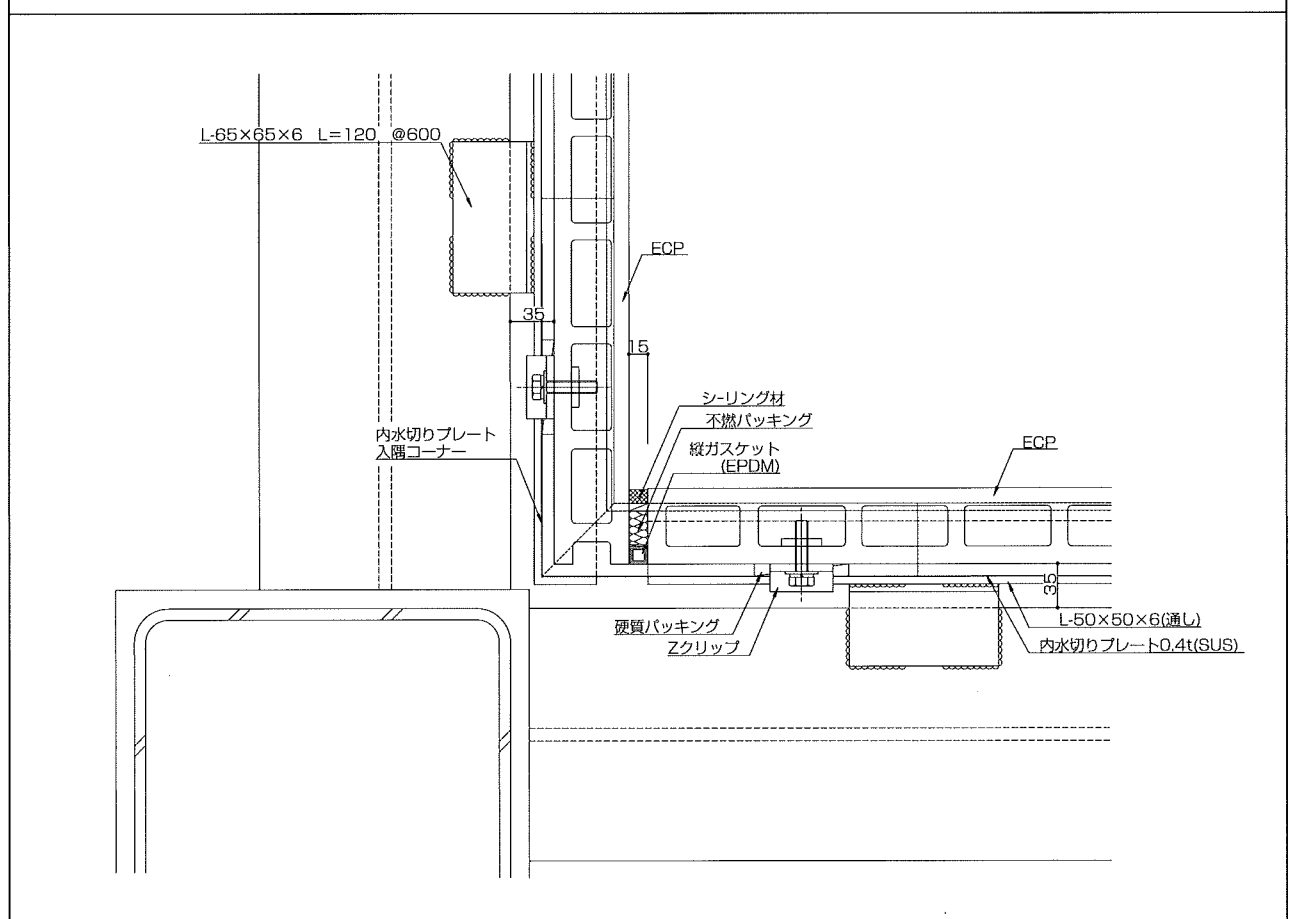
※ECP用専用サッシ (三協立山アルミ (株) 製)

※参考 2次的な漏水対策例
縦張り

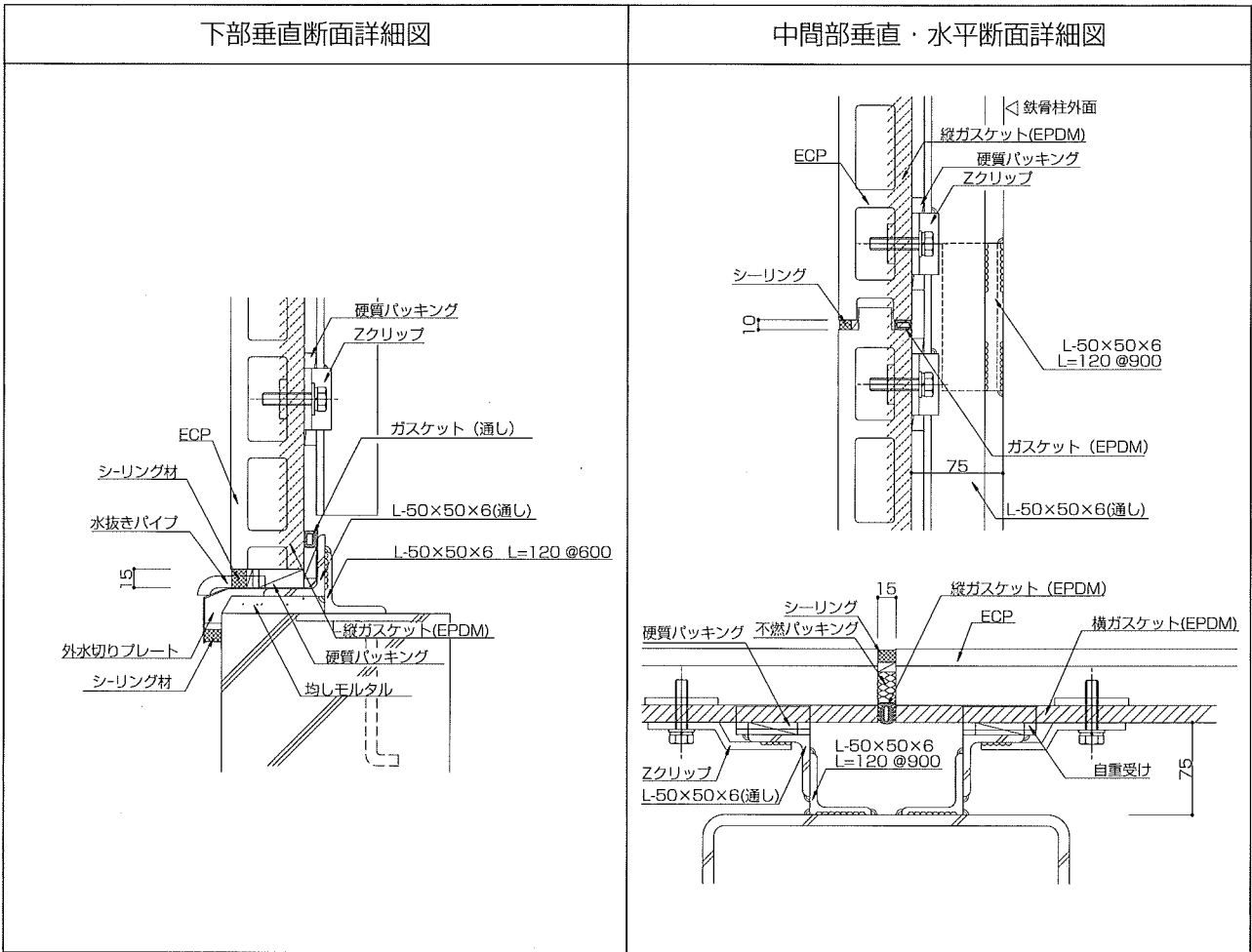
出隅コーナー部詳細図



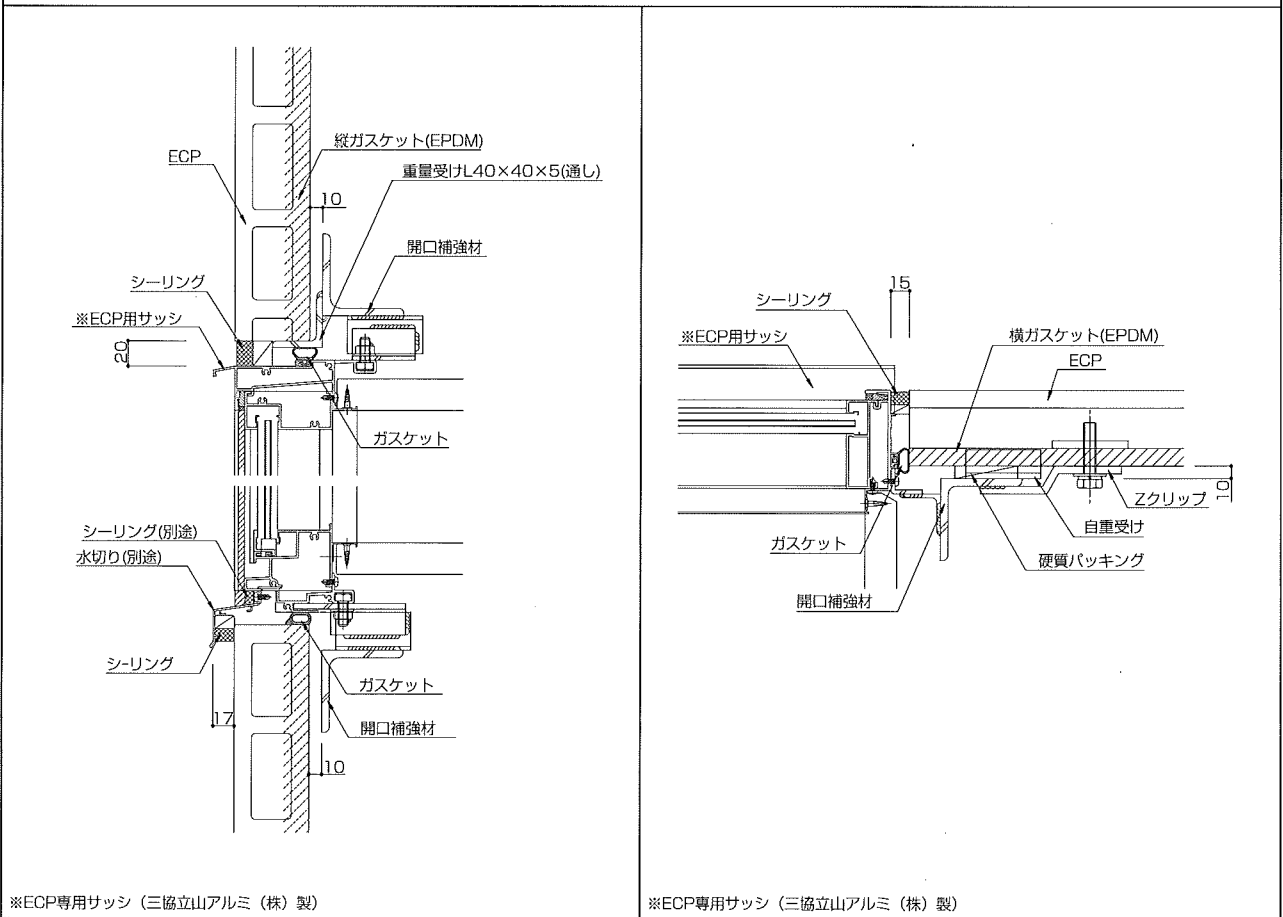
入隅コーナー部詳細図



※参考 2次のな漏水対策例
横張り



開口部垂直・水平断面詳細図

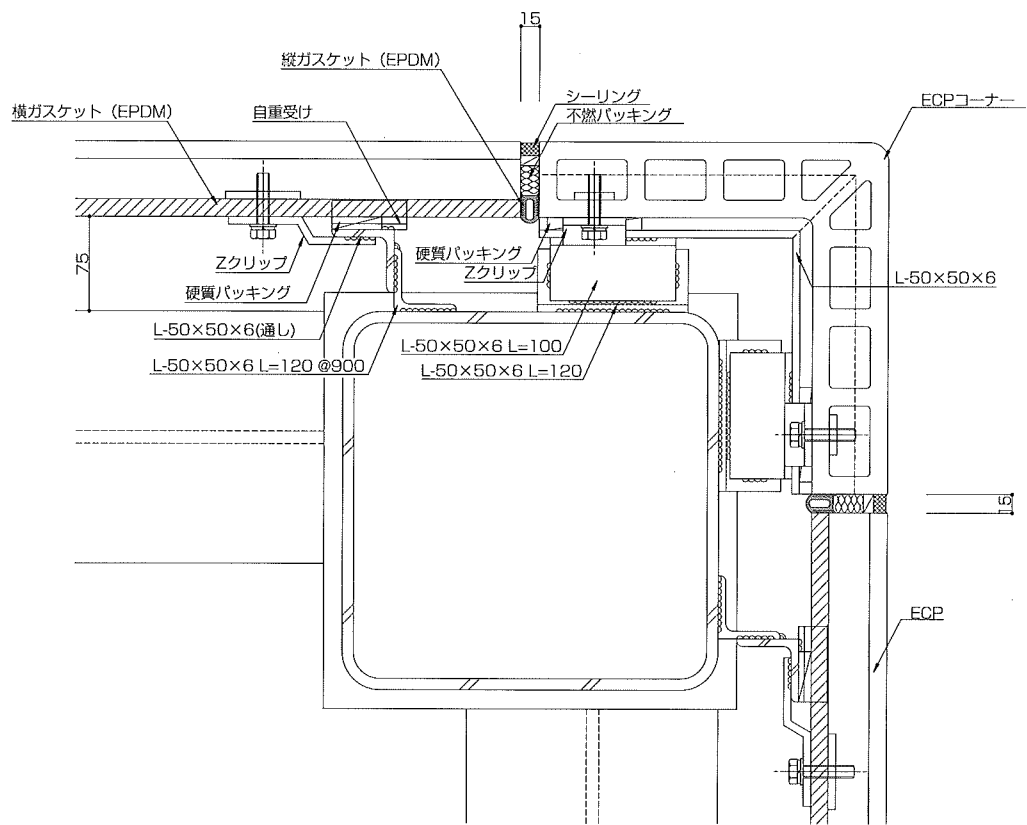


※ECP専用サッシ (三協立山アルミ (株) 製)

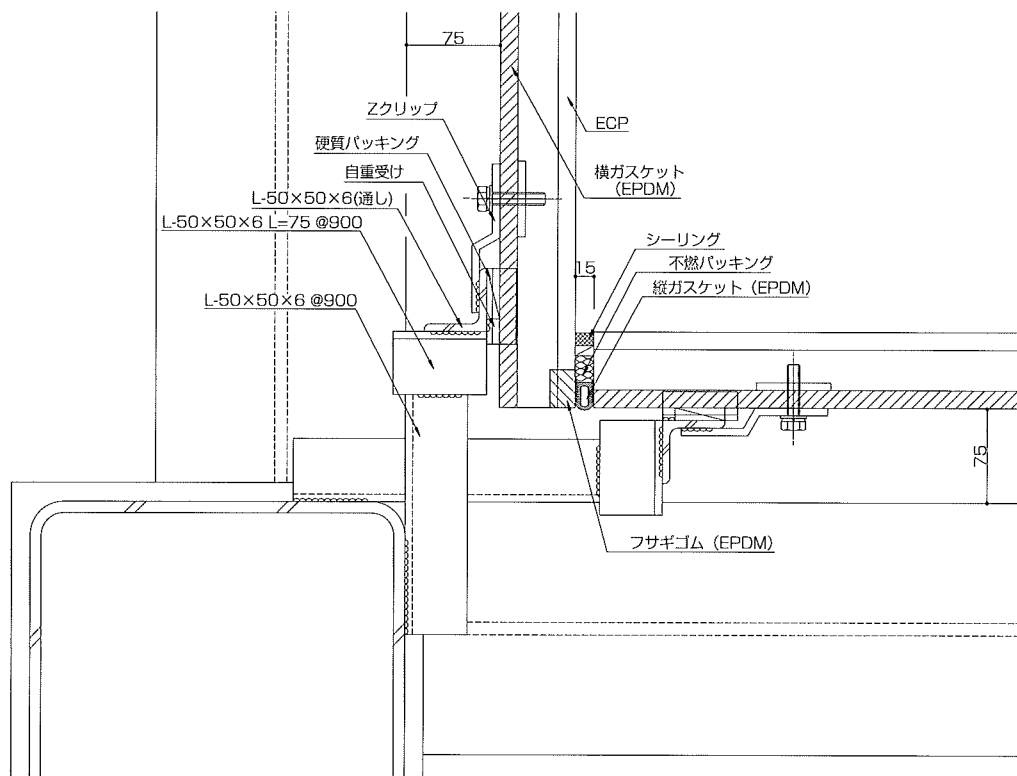
※ECP専用サッシ (三協立山アルミ (株) 製)

※参考 2次的な漏水対策例
横張り

出隅コーナ一部詳細図



入隅コーナ一部詳細図



付2. ECP取付け金物規格

1. 適用範囲

本規格は、ECPの取付工法に用いる取付け金物等について定める。

2. 種類

ECP取付け金物等の種類及び材質は下記のとおりとする。

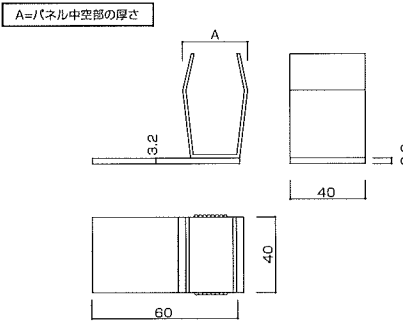
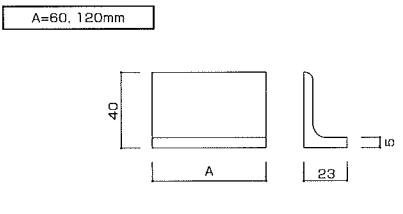
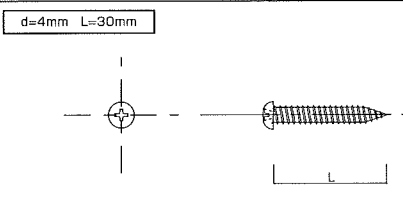
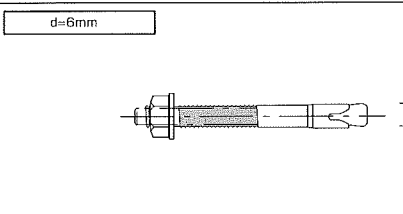
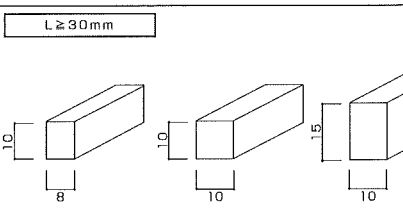
取付け金物等の形状は、図表（取付金物等の寸法・形状、材質及び防錆処理）による。

取付け金物等の寸法許容差は、図表（取付金物等の寸法・形状、材質及び防錆処理）による。但し、許容差の表示がないものは、使用上支障のない範囲とする。

取付け金物等において、溶接加工を施したものは、その溶接部に使用上有害な欠点の有ってはならない。

	名称	形状・寸法	材質	防錆処理
1	Z形金物		JIS G 3101 JIS G 3131	JIS H 8610 3級に JIS H 8625 CM2 C を施したものと 又は JIS H 8641 2種
2	ボルト		JIS G 3101 JIS G 3505 JIS G 3112	JIS H 8610 3級に JIS H 8625 CM2 C を施したものと 又は JIS H 8641 2種
	座金		JIS G 3101 JIS G 3131 JIS G 3141	
	ばね座金		JIS G 3101 JIS G 3131 JIS G 3141	
3	平ナット		JIS G 3101 JIS G 3131	JIS H 8610 3級に JIS H 8625 CM2 C を施したものと 又は JIS H 8641 2種
4	L型金物 ⁽¹⁾		JIS G 3101 JIS G 3131 JIS G 3141	JIS H 8610 3級に JIS H 8625 CM2 C を施したものと
5	Uクリップ ⁽¹⁾		JIS G 3101 JIS G 3131 JIS G 3141	JIS H 8610 3級に JIS H 8625 CM2 C を施したものと

※注 (1) 間仕切壁に使用する。
(2) 横張り工法のみ使用する。

名称	形状・寸法	材質	防錆処理
6 Fクリップ ⁽¹⁾	 <p>A=パネル中空部の厚さ</p>	JIS G 3101 JIS G 3131 JIS G 3141	JIS H 8610 3級 に JIS H 8625 CM2 C を施したも 又は JIS H 8641 2種 HDZ35以上
7 自重受け金物 ⁽²⁾	 <p>A=60, 120mm</p>	JIS G 3101 JIS G 3131	JIS H 8610 3級 に JIS H 8625 CM2 C を施したも の
8 タッピンネジ ⁽¹⁾	 <p>d=4mm L=30mm</p>	JIS B 1115	JIS H 8610 3級
9 コンクリートアンカー ⁽¹⁾	 <p>d=6mm</p>	JIS G 4804	JIS H 8610 2級
10 目地棒	 <p>L ≥ 30mm</p>	硬質塩化ビニール	

※注 (1) 間仕切壁に使用する。
(2) 横張り工法のみを使用する。

JIS 規格一覧

[材質の規格]

JIS G 3101	(一般構造用圧延鋼材)	Z型金物、角ナット、平座金、ばね座金、L型金物に適用
JIS G 3131	(熱間圧延軟鋼材及び鋼帯)	Z型金物、角ナット、平座金、ばね座金、L型金物に適用
JIS G 3141	(冷間圧延鋼板及び鋼帯)	平座金、ばね座金、L型金物に適用
JIS G 3112	(鉄筋コンクリート用棒鋼)	六角ボルトに適用
JIS G 3505	(軟鋼線材)	六角ボルトに適用
JIS G 4804	(硫黄及び硫黄複合快削鋼鋼材)	コンクリートアンカーに適用

[寸法の規格]

JIS B 1187	(座金組込み六角ボルト)	セムスボルトに適用
JIS B 1180	(六角ボルト)	六角ボルトに適用
JIS B 1256	(平座金)	平座金に適用
JIS B 1251	(ばね座金)	ばね座金に適用
JIS B 1115	(すりわり付きタッピンねじ)	タッピンねじに適用

[材質・寸法の規格]

JIS G 3192 (熱間圧延形鋼の形状、寸法、質量及びその許容差) 自重受け金物に適用

[防錆処理の規格]

JIS H 8610	(電気亜鉛メッキ)	Zクリップセットに適用
JIS H 8625	(電気亜鉛メッキ及び電気カドミウムメッキ上のクロメート被膜)	Zクリップセットに適用
JIS H 8641	(溶解亜鉛メッキ)	Zクリップセットに適用

付3. 取付け金物の認証制度

ECP協会では、取付け金物について、認証制度を設けることにより、その性能確保・維持に努めている。以下に、取付け金物認証制度規約を示す。

尚、本規格以外の取付け金物を用いる場合は、計算又は実験により同等以上の性能を有することを確認し、監理者の承認を受けなければならない。

1. 目的

ECPの発展と顧客の信頼性を高めると共に壁体としての性能確保を目的とする。

2. 認証品目

認証の対象とする取付け金物品目は下記の通りとする。

- ①Zクリップセット (Zクリップ・平ナット及び六角ボルト・丸座金・ばね座金または座金組込六角ボルト)
- ②自重受け金物
- ③目地棒

3. 認証制度

(1) ECP協会は下記事項によりその規格・性能を確認し、性能試験に合格した申請者に対して認証を行う。

①性能試験方法は、別途規定する「取付け金物試験方法」に従う。

②性能試験機関は、ECP協会が選定した公的第三者機関とする。

(2) 認証を証明する為「規格審査証明書」を発行する。

(3) 認証を受けた申請者は、梱包材等にその旨記載することができる。

(4) 性能試験（本試験）に不合格評価となった場合は、その原因および改善事項を明確にした上で再度性能試験を実施することができる。但し、対象年度の再試験数は1回まで（但し、再試験合格による更新が2回連続した後の更新性能試験（本試験）では再試験を認めない）とし、以下の場合は申請者に対し対象年度の「規格審査証明書」を発行しない。

①対象年度の性能試験において再試験不合格となった場合。（認証失格1年間）

②再試験合格による更新が2回連続した後の更新性能試験（本試験）で不合格となった場合。（認証失格1年間）

(5) 認証期間は、2年とし、有効年度末に性能試験を実施し、合格した申請者に対し更新を行う。

但し、以下の場合は有効期間を1年とする。

①対象年度の金物認証性能試験において本試験が不合格であり再試験により合格となった場合。

②新規申請者への初回発行認証。

③認証欠格後の初回発行認証。

(6) 性能試験は原則として認証更新時に実施する。但し、Zクリップ以外の金物等は、仕様（材質、形状）を変更した場合に実施する。

ECP協会は、必要に応じて都度その性能を確認することができる。

4. 規格

4.1 Zクリップ

(1) 材質：JIS G 3101（一般構造用圧延鋼材）

JIS G 3131（熱間圧延軟鋼板及び鋼帯）でSS400同等品とする。

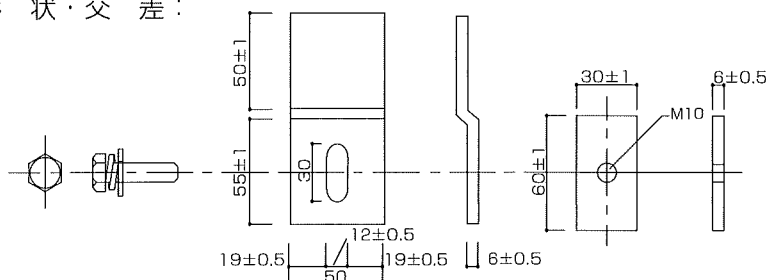
(2) 防錆処理：①電気亜鉛めっき処理は、JIS H 8610（電気亜鉛めっき）3級以上

且つJIS H 8625（電気亜鉛めっき及び電気カドミウムめっき上のクロメート皮膜）CM2 Cに準拠する。

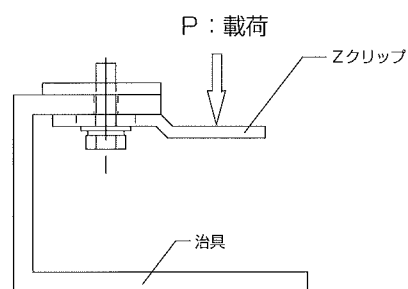
②溶融亜鉛めっき処理は、JIS H 8641 2種以上とする。

（注）公共建築工事標準仕様書（建築工事編）14章 金属工事 14.2.3 鉄鋼の亜鉛めっきに準じる。

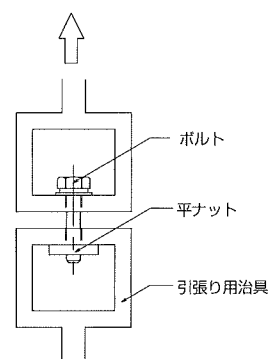
(3) 寸法・形状・交差：



- (4) 強度： 3kN以上 (Zクリップの最大荷重値)
18kN以上 (ボルトの破壊荷重)



(Zクリップの荷重試験)



(ボルトの引張試験)

試験装置の概要図

4.2 目地棒

- (1) 材質：硬質塩化ビニール
- (2) 寸法・形状・交差：中実タイプ (中空品は規格外)
- (3) 圧縮強度：11kN以上



4.3 自重受け金物

- (1) 材質：JIS G 3101 (一般構造用圧延鋼材) とする。
- (2) 寸法・形状・交差：L-40×23×5 $l=60, 120\text{mm}$
JIS G 3192 (熱間圧延形鋼の形状、寸法、質量及びその許容差) に準ずる。

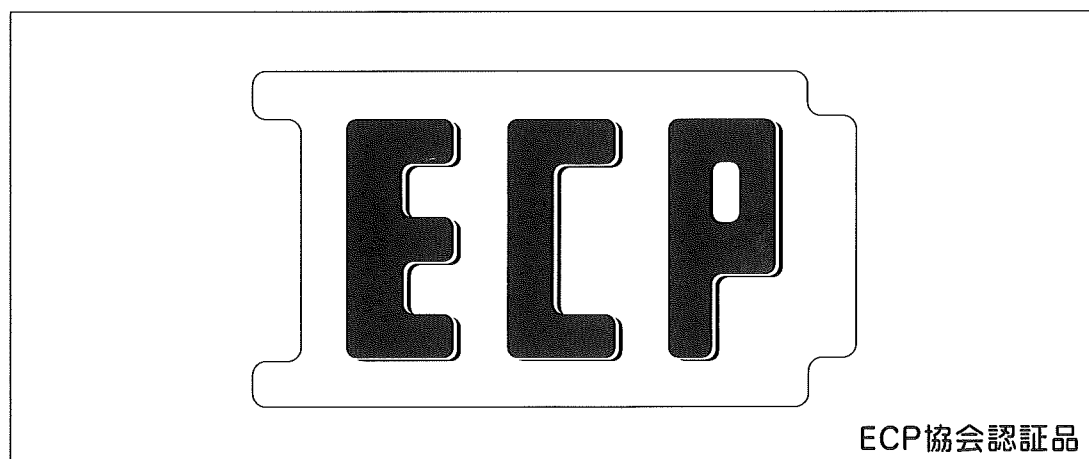


5. 瑕疵

- (1) 規格に満足しない場合は、協会は既認証者に対し、速やかな改善を求めることができる。
- (2) 再度の改善勧告に対し、従わない場合協会は、認証を取り消すことができる。

以上

梱包等に記載されている表示 (但し、表示義務はない)



付4. 2次防水例

1. SIタイプ [ホッティーポリマー (株) TEL 03-3614-4100]

特長：パネル取付け完了後、縦目地用ガスケットを押し込む。

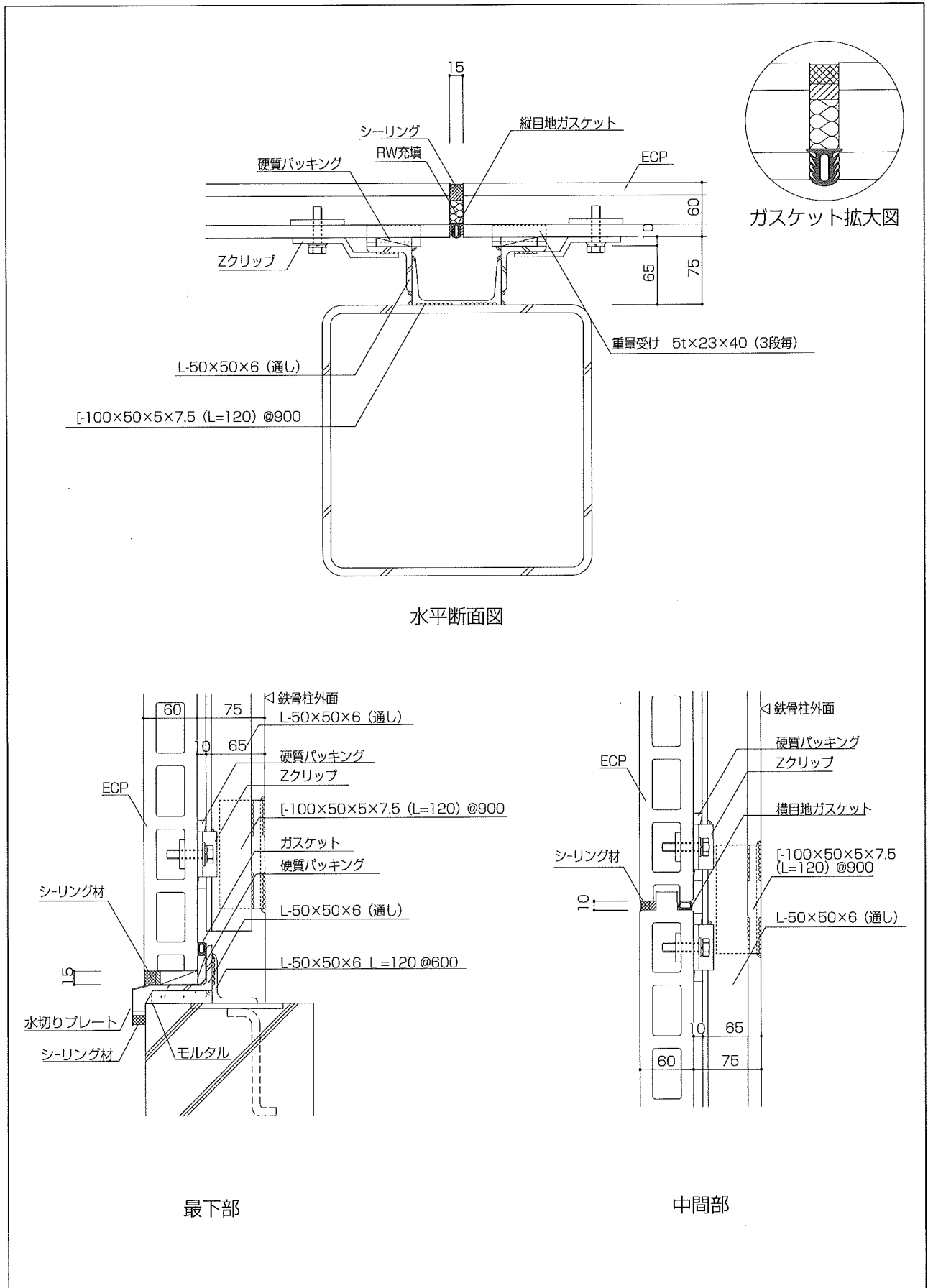
(1) 部品図

縦目地用 (W15-3) 材質：EPDM	横目地用 (W10-2) -2 材質：EPDM発泡体 底面粘着材付き	フサギゴム 材質：EPDM発泡体 底面粘着材付き

(2) 取付け作業手順

① パネル凸部にフサギゴムを貼り付ける。	② 横目地ガスケットを貼り付ける。
③ パネル取付け完了後、縦目地ガスケットを専用治具ローラーにて押し込む。	④ 完成。

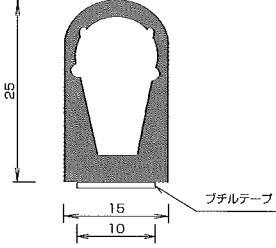
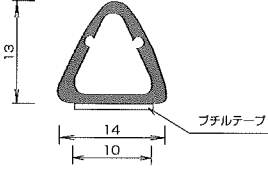
(3) 標準詳細図



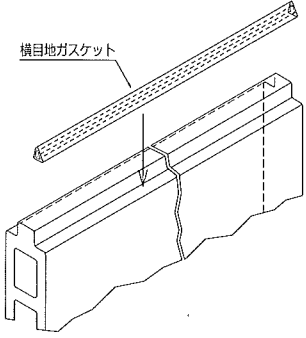
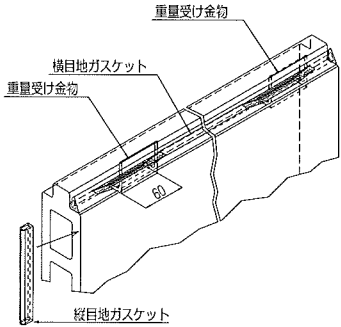
2. YRタイプ [大和理研工業 (株) TEL 0729-49-4081]

特長：パネル裏面の縦横目地にガasketを貼り付ける。

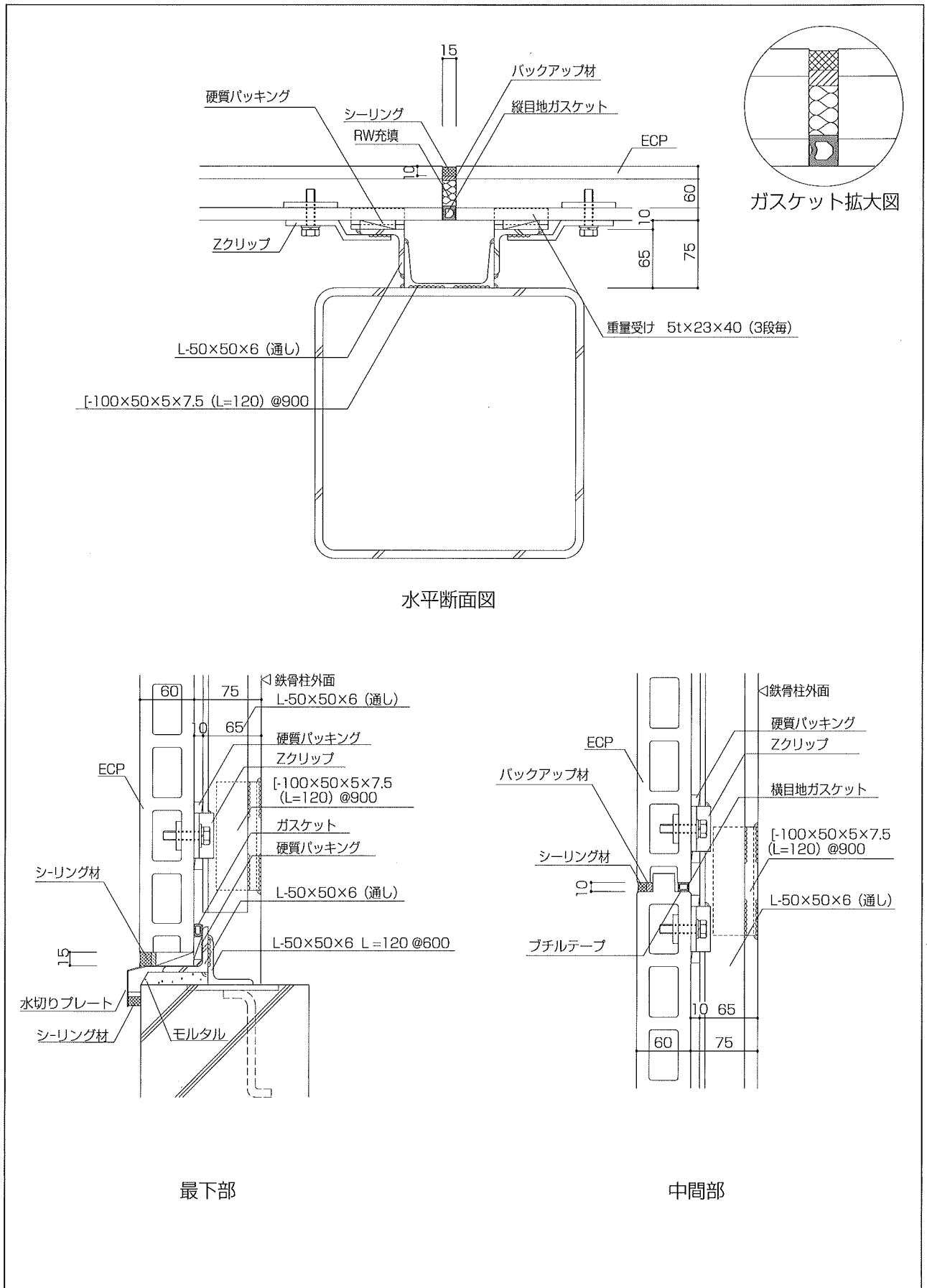
(1) 部品図

縦目地用 材質：EPDMガasket	横目地用 材質：EPDMガasket
	

(2) 作業手順

①	横目地ガasketを貼り付ける。	②	パネル一列取付け後、縦目地ガasketを貼り付ける。
			

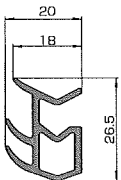
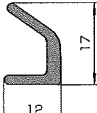
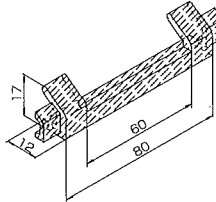
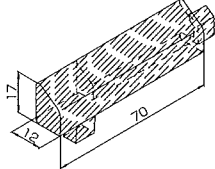
(3) 標準詳細図



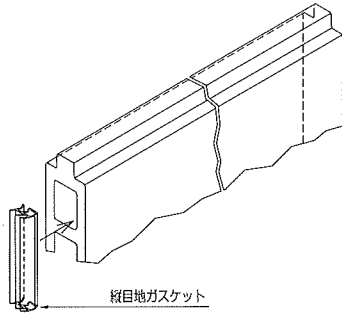
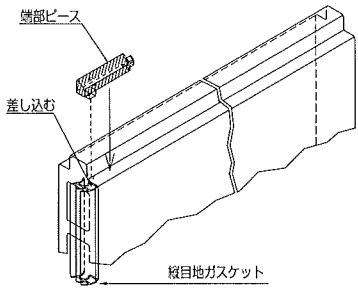
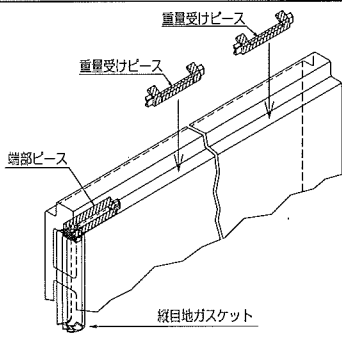
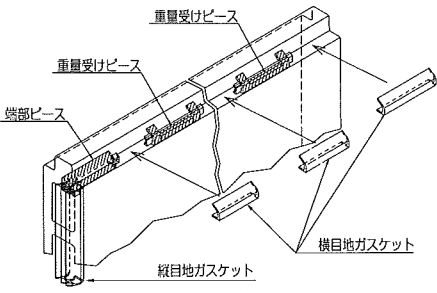
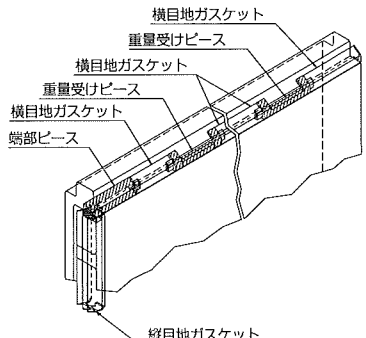
3. TAタイプ [(株) タケチ TEL 03-3230-3761]

特長：横目地及び縦目地ガasketをL形に部品化されたガasketをパネルに先付けする。

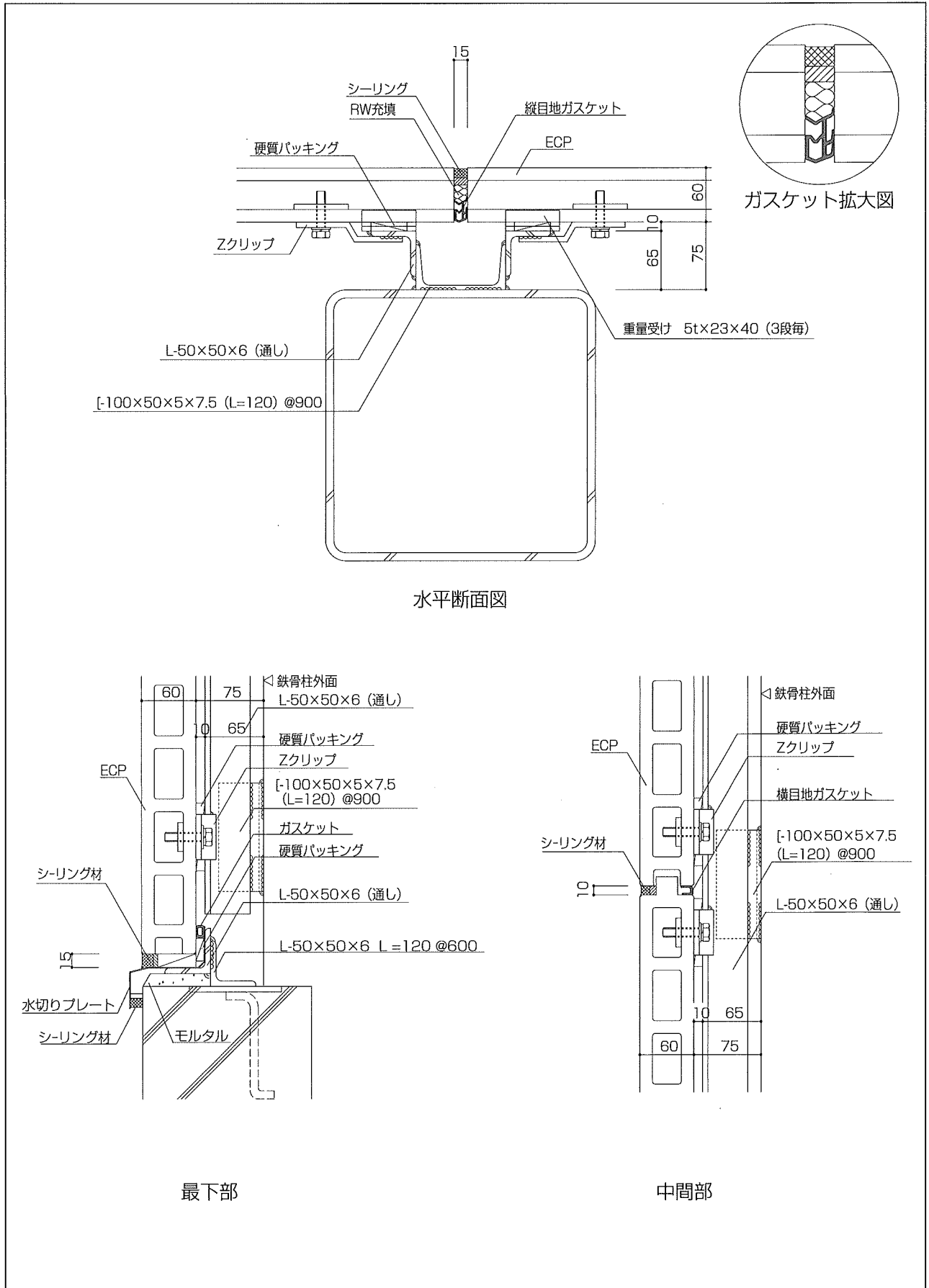
(1) 部品図

縦目地用 材質：EPDM	横目地用 材質：EPDMスポンジ	重量受けピース 材質：シリコーンスポンジ	端部ピース 材質：シリコーンスポンジ
			

(2) 作業手順 (重量受けがある場合)

①	縦目地ガasketをパネル小口に貼り付ける。	②	端部ピースを縦目地ガasketに差し込む。
			
③	重量受けピースを所定の位置に貼り付ける。	④	横目地ガasketを貼り付け、パネルの長さに合わせてカットする。
			
⑤	完成。		

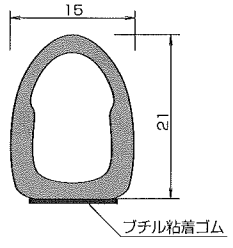
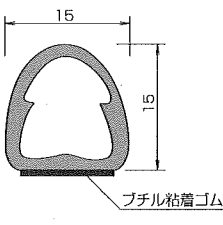
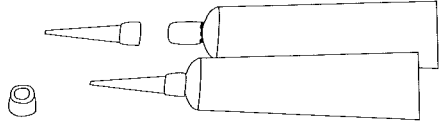
(3) 標準詳細図



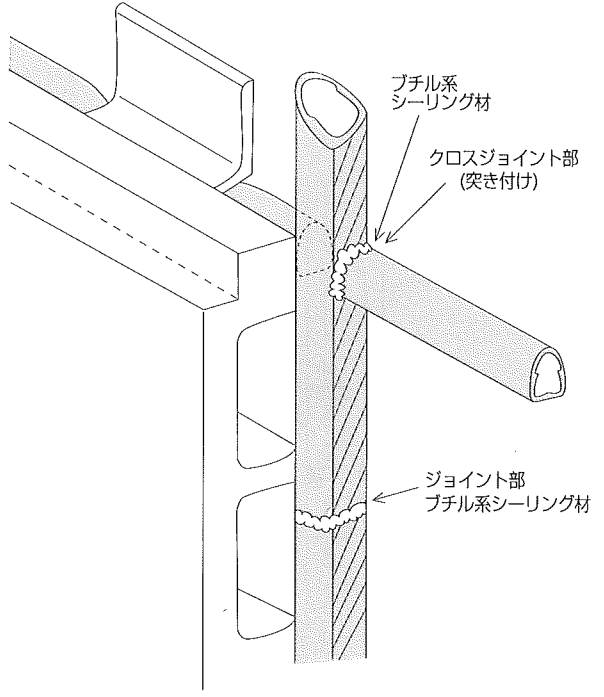
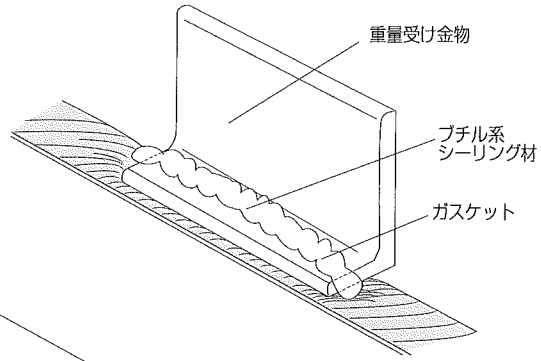
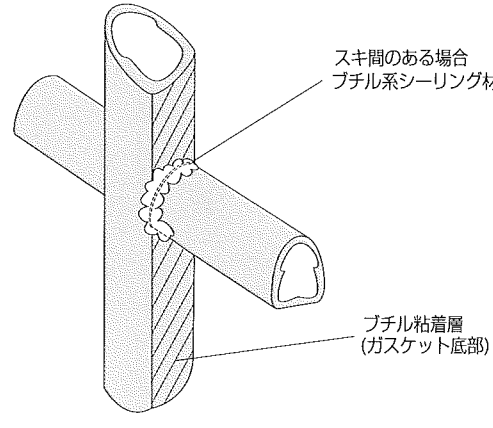
4. NRタイプ [(株) 日本ラバテック TEL 06-6886-0431]

特長：パネルを取付けながら、縦目地用と横目地用のガスケットを貼り、ジョイント部をブチル系シーリング材で処理する。

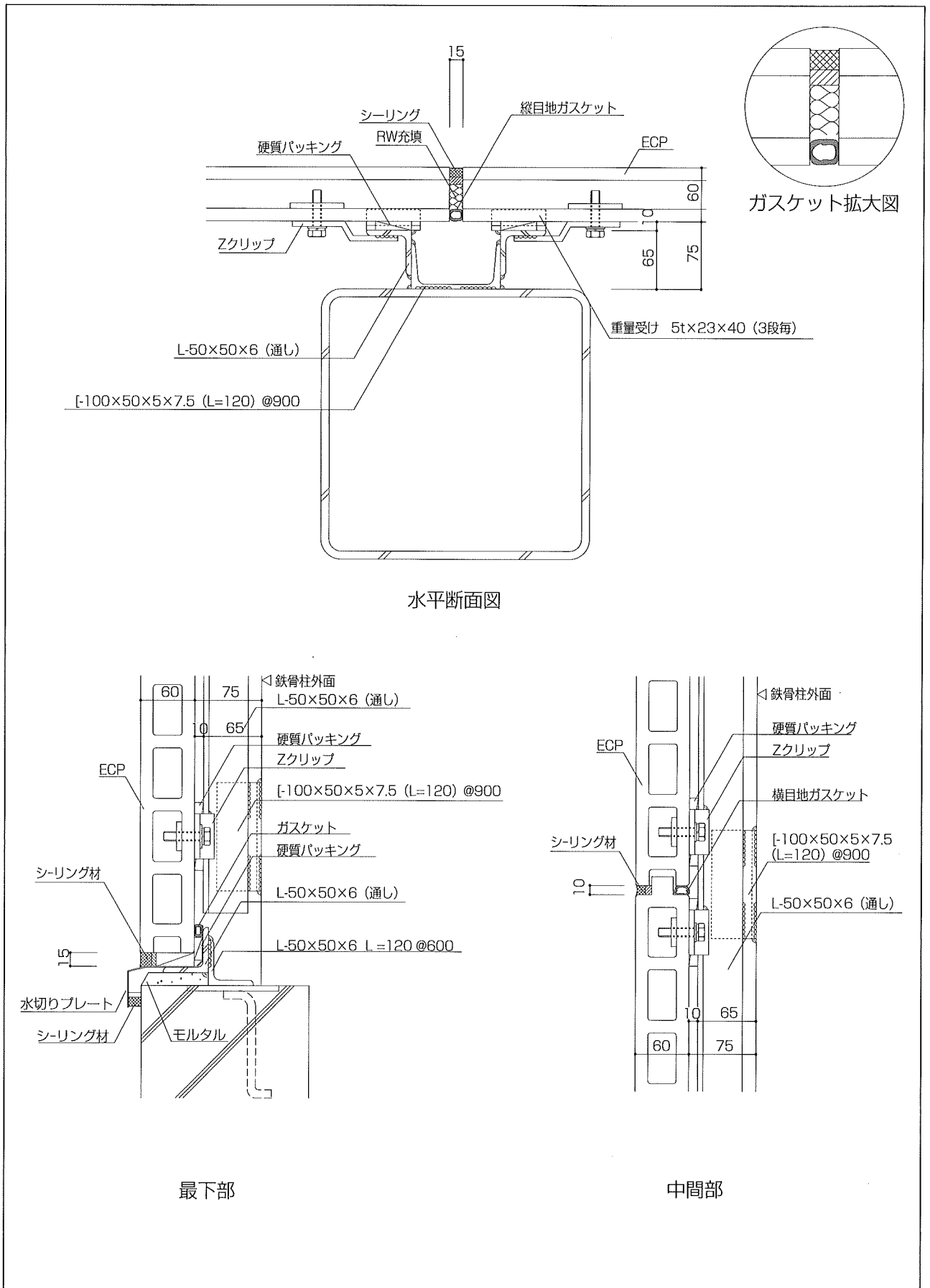
(1) 部品図

縦目地用 材質：EPDMスポンジ	横目地用 材質：EPDMスポンジ	補修部材 ブチル系シーリング材
 <p>ブチル粘着ゴム</p>	 <p>ブチル粘着ゴム</p>	

(2) 取付け作業手順

①	全体図	②	重量受け金物部分
			
		③	縦目地・横目地ジョイント部
			

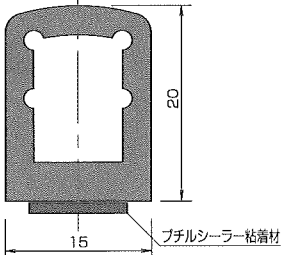
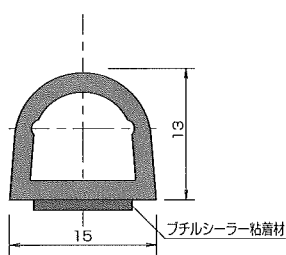
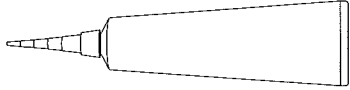
(3) 標準詳細図



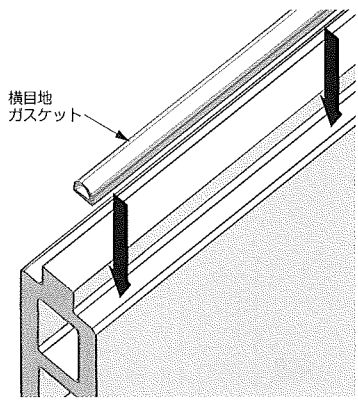
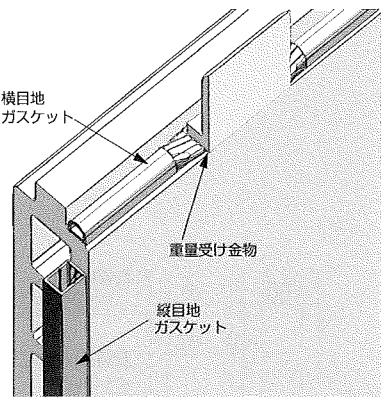
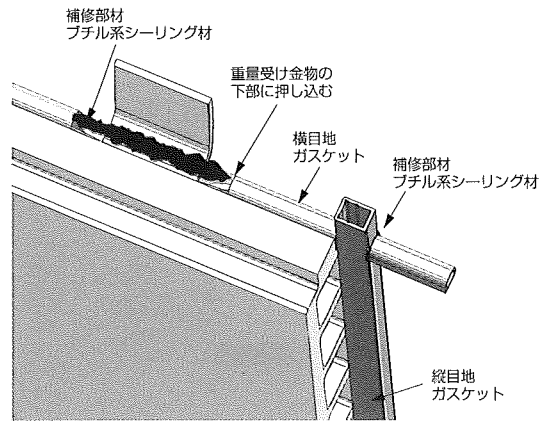
5. DSタイプ [早川ゴム (株) TEL 03-3642-9430]

特長：パネル裏面の縦横目地にガasketを取り付け、クロス目地部を補修部材で処理する。

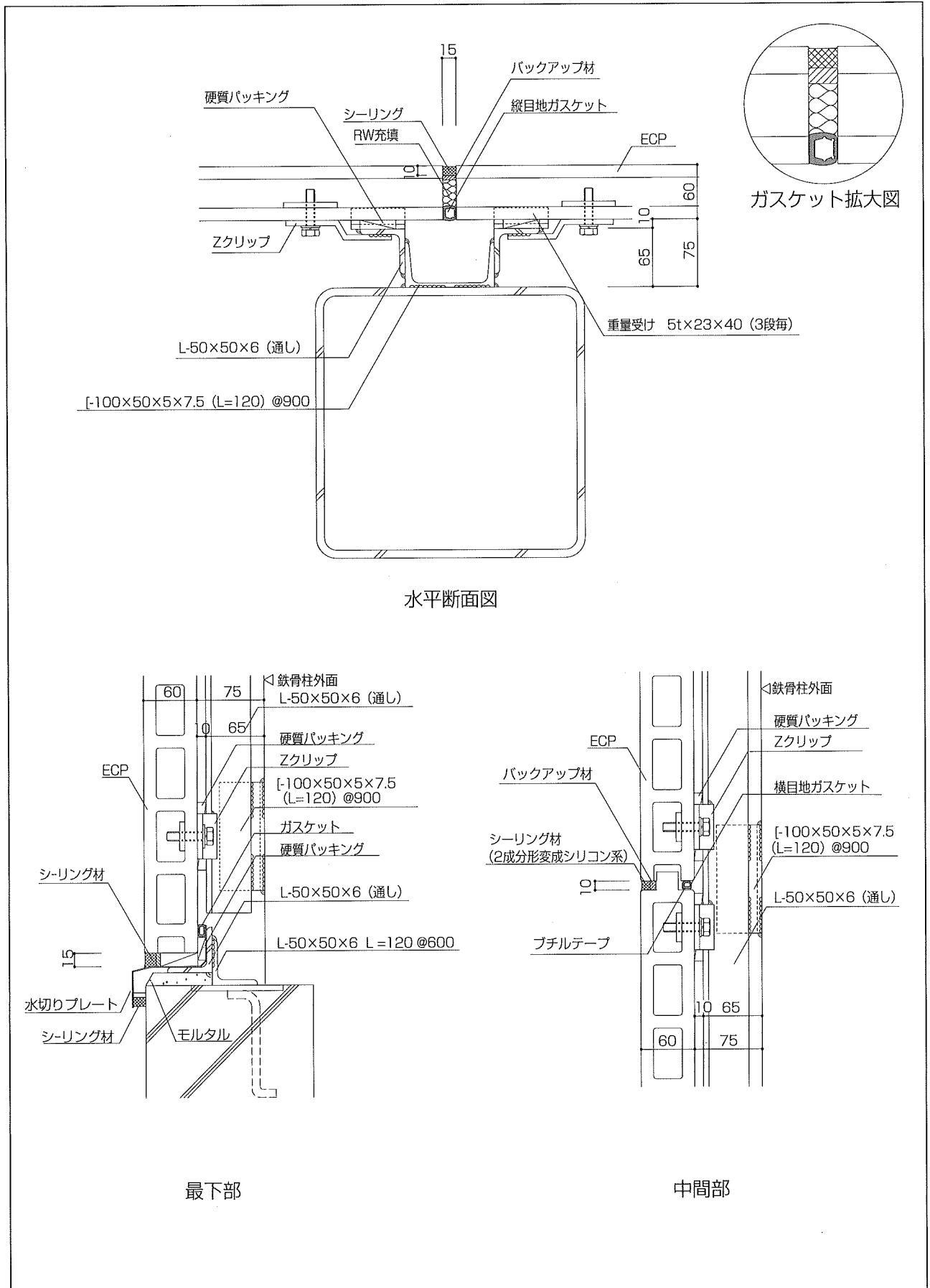
(1) 部品図

縦目地用 材質：EPDMスポンジ	横目地用 材質：EPDMスポンジ	補修部材 プチル系シーリング材
		

(2) 作業手順

① 横目地ガasketを貼り付ける。	② パネル一列取り付け後、縦目地ガasketを貼り付ける。
	
③ 全体図	
	

(3) 標準詳細図



付5. 2次防水仕様

1. 適用範囲 この仕様は、建築物の外壁に用いるECPにおいて、計画的メンテナンス前に発生した表面シーリング材の不具合に対応する、標準的な2次漏水仕様について規定する。
2. 水密性能 ECP横張り工法において、ECP間目地部のシーリング材に強制的に欠損を設けた状態で水密試験を実施し、その性能を確認する。
強制的欠損については、次のいずれかの方法が適当と判断する。
 - ①全長ナイフカット
 - ②欠損プレート挿入（欠損幅=0.5mm以上、欠損長さ=目地全長の5%以上）
3. 試験方法 JIS A 1414 建築用構成材（パネル）及びその構成部分の性能試験方法、6.5水密試験に準じて、等分布脈動圧力（最大平均圧力980Pa）を加え、散水（散水量 $4\ell/m^2 \cdot \text{min}$ ）する。
図-1に加圧プロセスを示す。

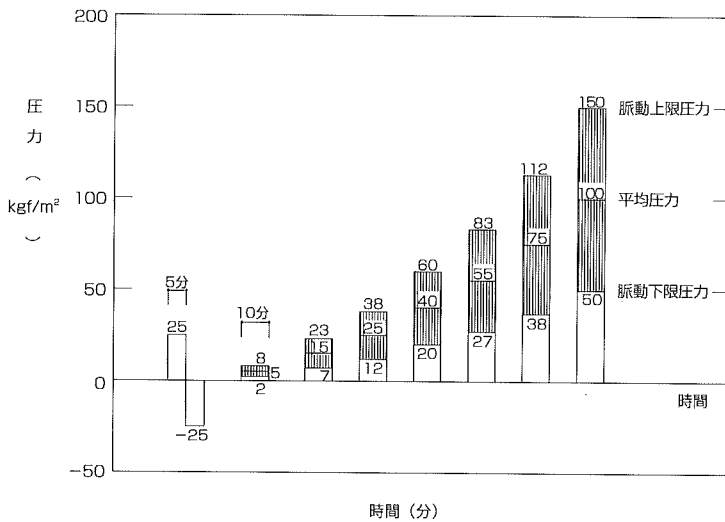


図-1 加圧プロセス

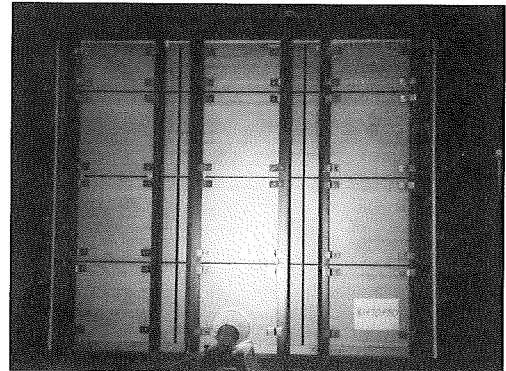


写真 試験体
(室内側)

4. 協会基準 平均圧力980Pa（最大圧力1470Pa）において、流れ出し、吹き出しがないこと。

参考文献

- ・JIS A 5441:2003 押出成形セメント板(ECP) (審議:日本工業標準調査会、発行:財団法人日本規格協会)
- ・JIS A 5209:2008 陶磁器質タイル (審議:日本工業標準調査会、発行:財団法人日本規格協会)
- ・JIS A 5557:2006 外装タイル張り用有機系接着剤 (審議:日本工業標準調査会、発行:財団法人日本規格協会)
- ・公共建築工事標準仕様書(建築工事編)平成22年版 (監修:国土交通省大臣官房官庁営繕部、発行:社団法人公共建築協会)
- ・建築工事監理指針平成22年版 (監修:国土交通省大臣官房官庁営繕部、発行:社団法人公共建築協会)
- ・建設省官民連帯共同研究報告書「有機系接着剤を利用した外装タイル・石張りシステムの開発」
(監修:建設大臣官房技術調査室、編集:建設省建築研究所、社団法人建築研究振興協会、発行:株式会社テツアドー出版)
- ・建築非構造部材の耐震設計指針 (監修:建設大臣官房官庁営繕部、発行:社団法人営繕協会)
- ・建築工事標準仕様書・同解説 JASS27 乾式外壁工事 (発行:社団法人日本建築学会)
- ・外装タイル弾性接着剤張り工事 標準仕様書・同解説 (発行:(社)全国タイル業協会、全国タイル工業組合)

正会員

本社所在地

製品名

株式会社 **ノザワ**

〒650-0035
神戸市中央区浪花町15番地
TEL 078-333-4111 FAX 078-393-7019
<http://www.nozawa-kobe.co.jp>

アスロック

三菱マテリアル建材株式会社

〒103-0024
東京都中央区日本橋小舟町8番地6号
TEL 03-5847-2830 FAX 03-5847-2840
<http://www.mmz.co.jp/>

メース

賛助会員

株式会社 タケチ	〒102-0076	東京都千代田区五番町10番2号	TEL 03-3230-3761 FAX 03-5276-7727
株式会社 日本ラバテック	〒532-0011	大阪市淀川区西中島3丁目8番15号	TEL 06-6886-0431 FAX 06-6886-0430
早川ゴム株式会社	〒135-0031	東京都江東区佐賀1丁目16番10号	TEL 03-3642-9430 FAX 03-3643-6288
ホッティーパーリマー株式会社	〒131-0032	東京都墨田区東向島4丁目43番8号	TEL 03-3614-4100 FAX 03-3614-4162
大和理研工業株式会社	〒581-0038	大阪府八尾市若林町2丁目59番	TEL 0729-49-4081 FAX 0729-48-1267
青山鋼業株式会社	〒344-0122	埼玉県春日部市下柳1581番	TEL 048-745-2141 FAX 048-745-2004
株式会社 建庄	〒279-0025	千葉県浦安市鉄鋼通2丁目1番3号	TEL 047-306-5611 FAX 047-306-5612
株式会社 後藤商店	〒454-0954	名古屋市中川区江松5丁目103番地	TEL 052-303-2551 FAX 052-303-6954
サンコーテクノ株式会社	〒270-0114	千葉県流山市東初石6丁目183番1号301	TEL 04-7178-5535 FAX 04-7178-5557
新栄商事株式会社	〒982-0012	仙台市太白区長町南2丁目10番21号	TEL 022-249-1601 FAX 022-246-1298
大黒興業株式会社	〒130-0026	東京都墨田区両国4丁目2番4号	TEL 03-3633-6401 FAX 03-3633-2738
株式会社 中京	〒453-0866	名古屋市中村区横井1丁目96番地	TEL 052-412-8731 FAX 052-412-7289
株式会社 日東	〒130-0024	東京都墨田区菊川2丁目12番5号	TEL 03-5638-4371 FAX 03-5638-4382
初穂商事株式会社	〒455-0855	名古屋市港区藤前3丁目201番地	TEL 052-303-5612 FAX 052-303-5402
丸仁産業株式会社	〒522-0026	滋賀県彦根市大堀町440番	TEL 0749-24-1017 FAX 0749-24-5041
村上工業株式会社	〒111-0053	東京都台東区浅草橋4丁目10番8号	TEL 03-5860-2151 FAX 03-5821-2061

押出成形セメント板協会事務局 (ECP協会事務局)

〒650-0035
神戸市中央区浪花町15番地 (株式会社ノザワ内)
TEL 078-333-7700 FAX 078-393-7019
<http://www.ecp-kyoukai.jp>



このパンフレットは、環境にやさしい植物油インキを使用しています。

2000年11月 第1版 (2,000部)
2004年10月 第2版 (2,000部)
2008年 2月 第3版 (1,000部)
2011年 2月 第4版 (2,000部)